



HEIDENHAIN



Produktinformation

ECI 4010

EBI 4010

Absolute Drehgeber
mit 180 mm Hohlwelle

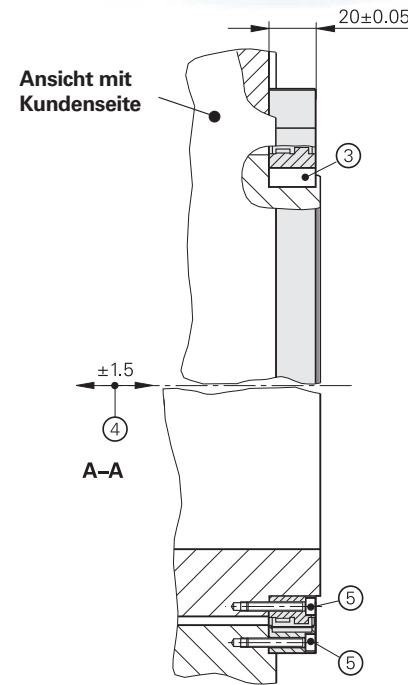
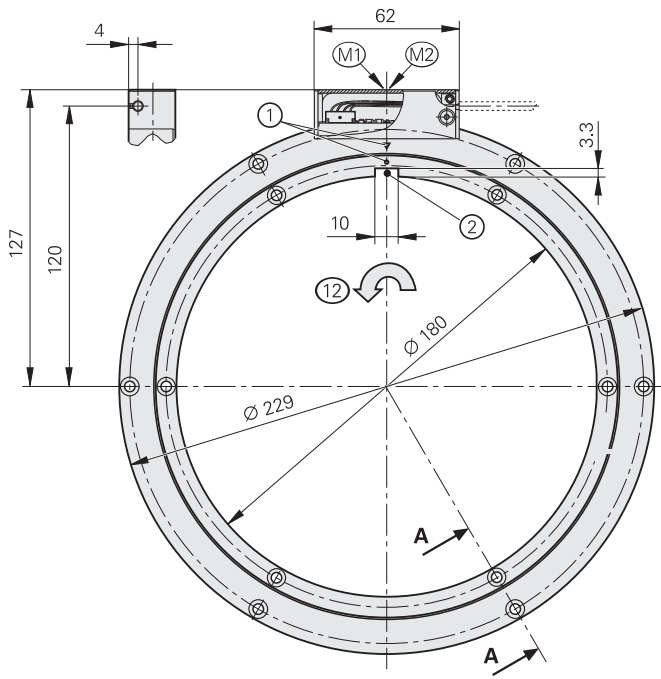
Mit Zusatzmaßnahmen
geeignet für sicherheits-
gerichtete Anwendungen
bis SIL 3



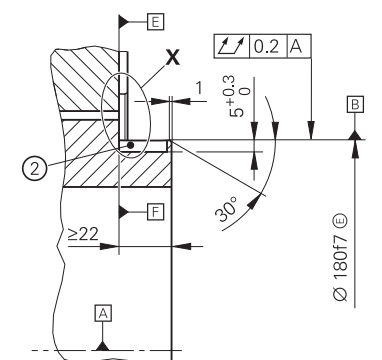
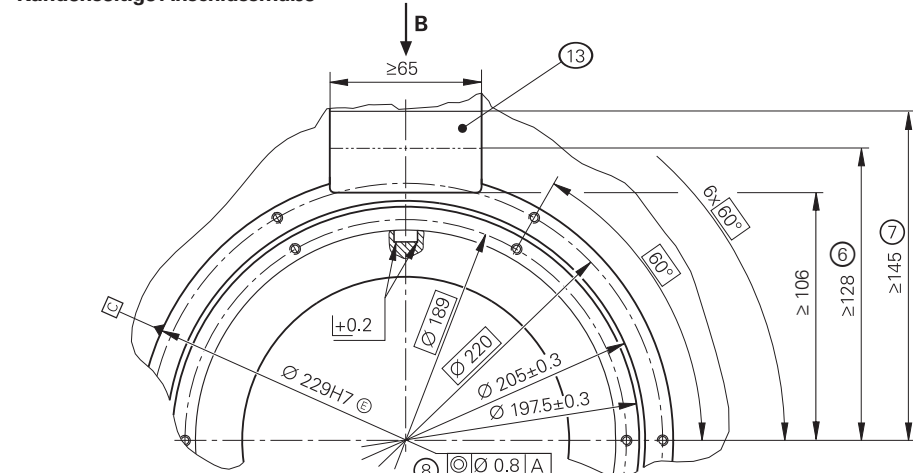
11/2021

ECI 4010, EBI 4010

- Drehgeber für absolute Positionswerte mit sicherer Singleturn-Information**
- robustes induktives Abtastprinzip
 - durchgehende Hohlwelle \varnothing 180 mm
 - **EBI 4010: Multiturn-Funktion über batteriegepufferten Umdrehungszähler**
 - bestehend aus Abtasteinheit und Teilungstrommel



Kundenseitige Anschlussmaße



mm
Tolerancing ISO 8015
ISO 2768 - m H
< 6 mm: ±0.2 mm

- ⊠ = Lagerung Kundenwelle
- M1 = Messpunkt Arbeitstemperatur
- M2 = Messpunkt Vibration an Abtasteinheit
- 1 = Markierung der 0° Position ±5°
- 2 = Nut für Passfeder DIN 6885-A-10x8x20
- 3 = Passfeder DIN 6885-A-10x8x20
- 4 = Maximal zulässige axiale Abweichung zwischen Wellenanlage und Flansch. Ausgleich von Montagetoleranzen und thermischer Ausdehnung. Dynamische Bewegung im gesamten Bereich zulässig.
- 5 = Befestigungsschrauben: ISO 4762-M4x25-8.8. Anzugsmoment 2.2 Nm ±0.13 Nm. Für die Schraubverbindung ist eine geeignete Losdrehung zu verwenden (z. B. Schraube mit stoffschlüssiger Losdrehung, ISO 4762-M4x25-8.8 MKL nach DIN 267-27 ID 202264-88).
- 6 = Erforderlicher Einbauraum mit geschlossenem Gehäusedeckel
- 7 = Erforderlicher Einbauraum zum Öffnen des Gehäusedeckels
- 8 = Koaxialität Statoraufnahme
- 9 = Fase am Gewindeanfang obligatorisch für stoffschlüssige Losdrehung
- 10 = Auflagefläche Stator
- 11 = Auflagefläche Rotor
- 12 = Drehrichtung der Welle für Ausgangssignale gemäß Schnittstellenbeschreibung
- 13 = In diesem Bereich ist die vollflächige Auflage der Abtasteinheit nicht zwingend erforderlich

Technische Daten	ECI 4010 – Singleturn	EBI 4010 – Multiturn
Bestehend aus	Abtasteinheit AE ECI4010: ID 1087526-02	Abtasteinheit AE EBI4010: ID 1097530-02
	Teilungstrommel TTR EXI4000: ID 1113606-02	
Funktionale Sicherheit für Anwendungen bis	Als Eingebersystem für Überwachungs- und Regelkreisfunktionen <ul style="list-style-type: none"> • SIL 2 nach EN 61508 (weitere Prüfgrundlage: IEC 61800-5-3) • Kategorie 3, PL d nach EN ISO 13849-1:2015 mit Zusatzmaßnahmen nach Dokument 1000344 für sicherheitsgerichtete Anwendungen bis SIL 3 bzw. Kategorie 4, PL e Sicher im Singleturn-Bereich	
PFH	SIL 2: $\leq 15 \cdot 10^{-9}$ (Wahrscheinlichkeit eines gefährbringenden Ausfalls pro Stunde) SIL 3: $\leq 2 \cdot 10^{-9}$	
Sichere Position ¹⁾	Gerät: $\pm 0,44^\circ$ (sicherheitsrelevanter Messschritt: SM = $0,176^\circ$) mechanische Ankopplung: $\pm 0,5^\circ$ (Fehlerrückmeldung für das Lösen von Abtasteinheit AE und Teilungstrommel TTR, ausgelegt für Beschleunigungen an AE: $\leq 400 \text{ m/s}^2$; an TTR: $\leq 600 \text{ m/s}^2$)	
Schnittstelle/Bestellbezeichnung	EnDat 2.2/EnDat22	
Positionswerte/U	1 048 576 (20 bit)	
Umdrehungen	–	65 536 (16 bit)
Rechenzeit t_{cal} /Taktfrequenz	$\leq 5 \mu\text{s}/\leq 16 \text{ MHz}$	
Analog delay time t_{AD} (typisch)	13,9 μs	
Systemgenauigkeit	$\pm 40''$	
Elektrischer Anschluss	Platinenstecker 15-polig (mit Anschluss für externen Temperatursensor ²⁾)	
Kabellänge	$\leq 100 \text{ m}$ (siehe EnDat-Beschreibung im Prospekt <i>Schnittstellen von HEIDENHAIN-Messgeräten</i>)	
Spannungsversorgung	DC 3,6 V bis 14 V	Drehgeber U_P : DC 3,6 V bis 14 V Pufferbatterie U_{Bat} : DC 3,6 bis 5,25 V
Leistungsaufnahme ³⁾ (maximal)	bei 3,6 V: $\leq 630 \text{ mW}$; bei 14 V: $\leq 700 \text{ mW}$	
Stromaufnahme (typisch)	bei 5 V: 95 mA (ohne Last)	Normalbetrieb bei 5 V: 95 mA (ohne Last) Pufferbetrieb ⁴⁾ : 220 μA (drehende Welle) 25 μA (im Stillstand)
Welle	durchgehende Hohlwelle \varnothing 180 mm (mit Passfedernut)	
Drehzahl	$\leq 6000 \text{ min}^{-1}$	
Trägheitsmoment Rotor	$3,1 \cdot 10^{-3} \text{ kgm}^2$ (ohne Schrauben, ohne Passfeder)	
Winkelbeschleunigung Rotor	$\leq 2 \cdot 10^4 \text{ rad/s}^2$	
Axialbewegung Antriebswelle	$\leq \pm 1,5 \text{ mm}$	
Vibration 55 bis 2000 Hz ⁵⁾ Schock 6 ms	Abtasteinheit AE: $\leq 400 \text{ m/s}^2$; Teilungstrommel TTR: $\leq 600 \text{ m/s}^2$ (EN 60068-2-6) $\leq 2000 \text{ m/s}^2$ (EN 60068-2-27)	
Arbeitstemperatur	-40 °C bis 115 °C (am Messpunkt und an der gesamten Teilungstrommel)	
Ansprechschwelle Fehlermeldung Temperaturüberschreitung	130 °C (Messgenauigkeit des internen Temperatursensors: $\pm 1 \text{ K}$)	
Relative Luftfeuchte	$\leq 93 \%$ (40 °C/21 d gemäß EN 60068-2-78); Kondensation ausgeschlossen	
Schutzart EN 60529	Komplettgerät im angebauten Zustand: IP20 ⁶⁾ ; Abtasteinheit: IP40 (siehe <i>Isolation</i> unter <i>Elektrische Sicherheit</i> im Prospekt <i>Schnittstellen von HEIDENHAIN-Messgeräten</i>)	
Masse	Abtasteinheit AE: $\approx 0,39 \text{ kg}$; Teilungstrommel TTR: $\approx 0,33 \text{ kg}$	

¹⁾ Nach Positionswertvergleich können in der nachfolgenden Elektronik weitere Toleranzen auftreten (Hersteller der nachfolgenden Elektronik kontaktieren)
²⁾ Siehe *Temperaturmessung in Motoren* im Prospekt *Messgeräte für elektrische Antriebe*
³⁾ Siehe *Allgemeine elektrische Hinweise* im Prospekt *Schnittstellen von HEIDENHAIN-Messgeräten*
⁴⁾ Bei T = 25 °C; $U_{Bat} = 3,6 \text{ V}$
⁵⁾ AE: 10 Hz bis 55 Hz wegkonstant 6,5 mm peak to peak; TTR: 10 Hz bis 55 Hz wegkonstant 10 mm peak to peak
⁶⁾ In der Anwendung muss das Gerät vor abrasiven und schädlichen Medien geschützt sein. Bei Bedarf geeignete Kapselung verwenden.

EBI 4010 – externe Pufferbatterie

Die Multiturn-Funktion der EBI 4010 wird über einen Umdrehungszähler realisiert. Damit auch nach Stromausfall die absolute Positionsinformation zur Verfügung steht, muss der EBI mit einer externen Pufferbatterie betrieben werden.

Als Pufferbatterie wird eine Lithium-Thionylchlorid-Batterie mit 3,6 V und 1200 mAh empfohlen. Dabei beträgt die typische Lebensdauer über 6 Jahre bei entsprechenden Bedingungen (zwei Schichten mit je 10 h im Normalbetrieb; Batterietemperatur 25 °C; typische Selbstentladung). Hierfür ist es notwendig, dass während oder direkt nach dem Anschließen der Pufferbatterie die Hauptversorgung U_P an das Messgerät angelegt wird, damit das Messgerät nach einem komplett spannungslosen Zustand vollständig initialisiert wird. Ansonsten ist mit einem deutlich erhöhten Batteriestromverbrauch des Messgerätes bis zum erstmaligen Anlegen der Hauptspannung zu rechnen.

Die richtige Polung der Pufferbatterie ist zu beachten, um eine Beschädigung des Messgerätes zu vermeiden. Es wird empfohlen, jedes Messgerät mit einer separaten Pufferbatterie zu betreiben.

Wenn die Anwendung eine Einhaltung von DIN EN 60086-4 oder UL 1642 erfordert, ist zum Schutz vor Verdrahtungsfehlern eine entsprechende Schutzbeschaltung notwendig.

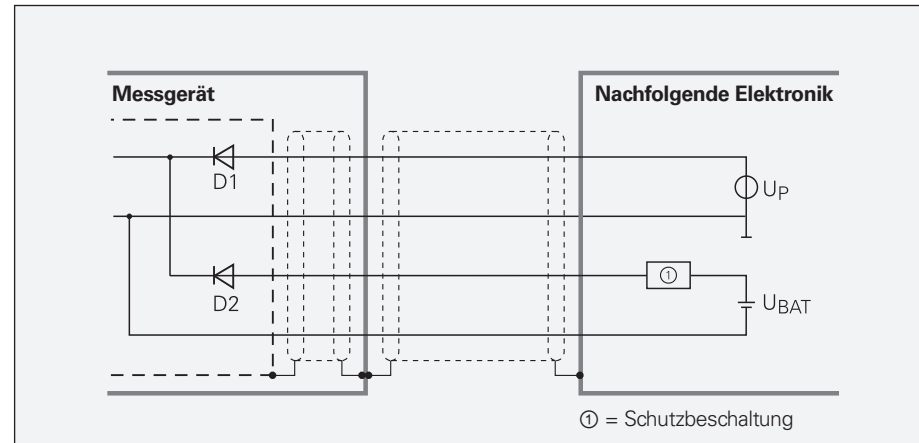
Wenn die Spannung der Pufferbatterie bestimmte Schwellwerte unterschreitet, setzt das Messgerät Warn- bzw. Fehlermeldungen, die über die EnDat-Schnittstelle übertragen werden:

- **Warnmeldung „Batterieladung“**
 $\leq 2,8 V \pm 0,2 V$
 im Normalbetriebsmodus
- **Fehlermeldung „M Stromausfall“**
 $\leq 2,2 V \pm 0,2 V$ im batteriegepufferten Betriebsmodus (Neureferenzierung des Drehgebers erforderlich)

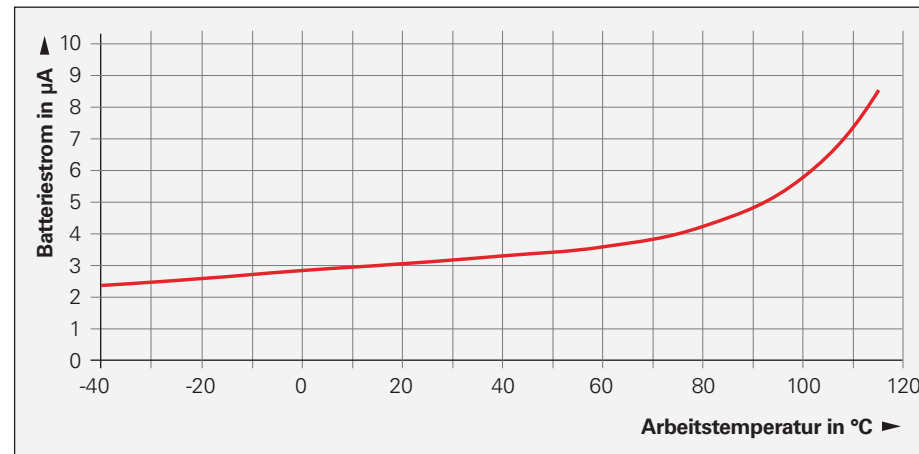
Auch im Normalbetrieb des EBI fließt ein geringer Batteriestrom. Seine Größe ist abhängig von der Arbeitstemperatur.

Bitte beachten Sie:

Zur korrekten Ansteuerung des Drehgebers sind die EnDat-Spezifikation 297403 und die EnDat Application Notes 722024, Kapitel 13, *Batteriegepufferte Messgeräte*, zu beachten.



Anschluss der Pufferbatterie



Typischer Entladestrom im Normalbetrieb ($U_{BAT} = 3,6 V$)

Montage

Die Teilungstrommel des Drehgebers wird auf den Zentrierbund der Antriebswelle mit Passfeder geschoben und befestigt. Der statorseitige Anbau erfolgt über einen äußeren Zentrierdurchmesser. Es sind jeweils Schrauben mit stoffschlüssiger Losdrehsicherung zu verwenden (siehe *Montagezubehör*).

Motorseitige Voraussetzungen für eine sichere mechanische Ankopplung:

	Kundenwelle/Kundenstator	
Material	Stahl	Aluminium
Zugfestigkeit R_m	$\geq 600 N/mm^2$	$\geq 220 N/mm^2$
Scherfestigkeit τ_m	$\geq 390 N/mm^2$	$\geq 130 N/mm^2$
Grenzflächenpressung P_G	$\geq 660 N/mm^2$	$\geq 250 N/mm^2$
Oberflächenrauheit R_z	$\leq 16 \mu m$	
Wärmeausdehnungskoeffizient α_{therm} (bei 20 °C)	$(10 \text{ bis } 17) \cdot 10^{-6} K^{-1}$	$\leq 25 \cdot 10^{-6} K^{-1}$

Berührungsschutz (EN 60529)

Drehende Teile sind nach erfolgtem Anbau gegen unbeabsichtigtes Berühren im Betrieb ausreichend zu schützen.

Montagezubehör

Schrauben

Schrauben sind nicht im Lieferumfang enthalten. Sie können separat bestellt werden.

ECI 4010/EBI 4010	Schrauben ¹⁾	Losgröße
Befestigungsschrauben für Stator und Rotor	ISO 4762-M4x25-8.8-MKL	ID 202264-88 60 oder 300 Stück

¹⁾ Mit Beschichtung für stoffschlüssige Losdrehsicherung

Bitte beachten Sie die Hinweise zu den Schrauben von HEIDENHAIN im Prospekt *Messgeräte für elektrische Antriebe*, Kapitel *Allgemeine mechanische Hinweise* unter *Drehgeber mit Functional Safety*.

Passfeder

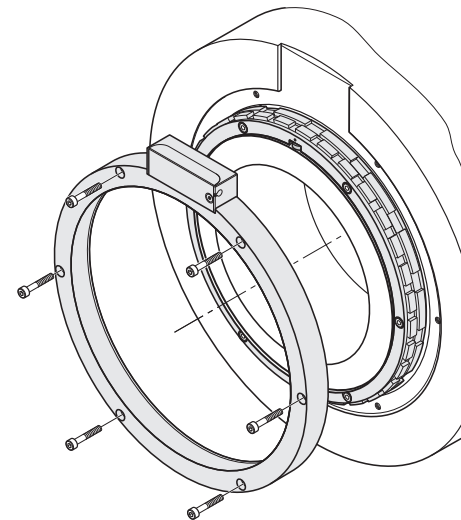
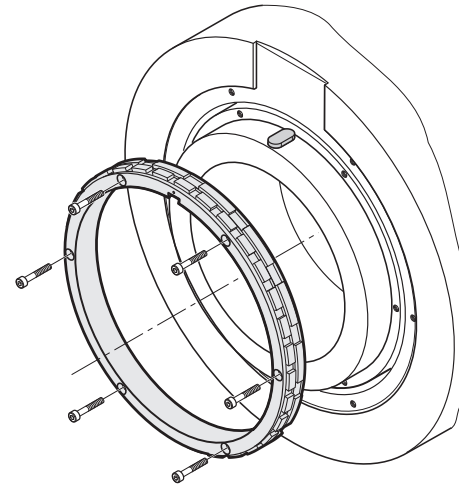
Die Passfeder ist nicht im Lieferumfang enthalten.

Montagehilfe

Die Montagehilfe dient zum Stecken und Abziehen des Platinensteckers. Sie vermeidet Beschädigungen der Adern und Crimpkontakte, da die Abziehkraft ausschließlich am Stecker wirkt. An den Adern darf nicht gezogen werden.

ID 1075573-01

Weitere Montagehinweise und Montagehilfen siehe *Montageanleitung* und *Prospekt Messgeräte für elektrische Antriebe*.



Elektrischer Anschluss – Belegung

Anschlussbelegung ECI

Kupplung M12, 8-polig		Winkeldose M23, 9-polig			Platinenstecker, 15-polig					
	Spannungsversorgung				Serielle Datenübertragung				Sonstige Signale ¹⁾	
	8	2	5	1	3	4	7	6	/	/
	3	7	4	8	5	6	1	2	/	/
	13	11	14	12	7	8	9	10	5	6
	U_P	Sensor U_P	0V	Sensor 0V	DATA	DATA	CLOCK	CLOCK	T⁺ ²⁾	T⁻ ²⁾
	braun/grün	blau	weiß/grün	weiß	grau	rosa	violett	gelb	braun	grün

Anschlussbelegung EBI

Kupplung M12, 8-polig		Winkeldose M23, 9-polig			Platinenstecker, 15-polig					
	Spannungsversorgung				Serielle Datenübertragung				Sonstige Signale ¹⁾	
	8	2	5	1	3	4	7	6	/	/
	3	7	4	8	5	6	1	2	/	/
	13	11	14	12	7	8	9	10	5	6
	U_P	U_{BAT}	0V ³⁾	0V BAT ³⁾	DATA	DATA	CLOCK	CLOCK	T⁺ ²⁾	T⁻ ²⁾
	braun/grün	blau	weiß/grün	weiß	grau	rosa	violett	gelb	braun	grün

¹⁾ Nur bei motorinternen Ausgangskabeln

²⁾ Anschlüsse für externen Temperatursensor (abhängig von motorinternem Ausgangskabel); Auswertung optimiert für KTY 84-130 (siehe *Temperaturmessung in Motoren* im Prospekt *Messgeräte für elektrische Antriebe*)

³⁾ Messgeräteintern verbunden

Kabelschirm mit Gehäuse verbunden; **U_P** = Spannungsversorgung

Sensor: Die Sensorleitung ist im Messgerät mit der jeweiligen Spannungsversorgung verbunden
Nichtverwendete Pins oder Adern dürfen nicht belegt werden!

Hinweis für sicherheitsgerichtete Anwendungen: Nur komplett verdrahtete HEIDENHAIN-Kabel sind dafür qualifiziert. Kabel ändern oder konfektionieren erst nach Rücksprache mit HEIDENHAIN, Traunreut!

Elektrischer Anschluss

Kabel

Motorinterne Ausgangskabel EPG Ø 3,7 mm; [(1 x 4 x 0,06) + (4 x 0,06)] mm ² ; A _V = 0,06 mm ² ; Adern für Temperatursensor TPE [2 x 0,16] mm ²		
Platinenstecker, 15-polig und Winkeldose M23 SpeedTEC, Stift, 9-polig; Adern für Temperatursensor		ID 1120940-30 ¹⁾ ; Länge 0,3 m
Platinenstecker, 15-polig und Winkeldose M23 SpeedTEC, Stift, 9-polig		ID 1121041-03 ¹⁾ ; Länge 0,3 m
Platinenstecker, 15-polig und Kupplung M12, Stift, 8-polig		ID 1287818-01 ²⁾ ; Länge 1 m

CE-Konformität muss im Gesamtsystem nachgewiesen werden

¹⁾ Arbeitstemperaturbereich (bedingt): -20 °C bis 120 °C

²⁾ Arbeitstemperaturbereich (bedingt): -40 °C bis 85 °C

Verbindungskabel PUR Ø 6 m; [(4 x 0,14 mm ²) + (4 x 0,34 mm ²)] A _V = 0,34 mm ²	Stecker M12, 8-polig	Stecker M23, 9-polig	
Stecker, Buchse und Kupplung M12, Stift, 8-polig		ID 368330-xx	ID 745796-xx
Stecker M12, Buchse, 8-polig und Stecker Sub-D, Buchse, 15-polig		ID 533627-xx	-
Stecker M12, Buchse, 8-polig und Stecker Sub-D, Stift, 15-polig		ID 524599-xx	-
einseitig verdrahtet, Stecker M12, Buchse, 8-polig		ID 634265-xx ¹⁾	-

A_V: Querschnitt der Versorgungsadern

¹⁾ Steckverbinder muss für die maximal verwendete Taktfrequenz geeignet sein

Hinweis für sicherheitsgerichtete Anwendungen: Bitfehlerrate gemäß Spezifikation 533095 nachweisen!

SpeedTEC ist eine eingetragene Marke der Fa. Intercontec Pfeiffer Industriesteckverbindungen GmbH.

HEIDENHAIN

DR. JOHANNES HEIDENHAIN GmbH

Dr.-Johannes-Heidenhain-Str. 5

83301 Traunreut, Germany

+49 8669 31-0

+49 8669 32-5061

info@heidenhain.de

www.heidenhain.com

Weitere Informationen:

Zur bestimmungsgemäßen Verwendung des Messgeräts sind die Angaben in folgenden Dokumenten einzuhalten:

- Prospekt *Messgeräte für elektrische Antriebe*: 208922-xx
- Montageanleitung *AE ECI4010, EBI4010*: 1214405-xx und *TTR EXI4000*: 1214404-xx
- Technische Information *Sicherheitsbezogene Positionsmesssysteme*: 596632-xx
- Zur Implementierung in sicherer Steuerung oder Umrichter: Spezifikation: 533095-xx und *Ergänzender Maßnahmenkatalog (SIL 3, PL e)*: 1000344-xx
- Prospekt *Schnittstellen von HEIDENHAIN-Messgeräten*: 1078628-xx