



Optionen und Zubehör

für TNC-Steuerungen

HEIDENHAIN-Steuerungen sind bekannt für ihren kompletten Leistungsumfang und die umfangreiche Ausstattung. Zusätzlich lassen sie sich durch eine Reihe von Steuerungsoptionen und Zubehörkomponenten an die jeweilige Anwendung optimal anpassen. Dieser Prospekt bietet Ihnen einen umfassenden Überblick der verfügbaren Optionen und wichtigsten Hardware-Erweiterungen für die aktuellen Steuerungsversionen. Neben einer detaillierten Funktionsbeschreibung finden Sie jeweils auch eine Auflistung, ab welchem Software-Stand die Option oder Hardware-Erweiterung verfügbar ist.

Optionen sind in der Steuerung integrierte Funktionen, mit denen sich der Funktionsumfang der TNC auch nachträglich an den tatsächlichen Bedarf anpassen lässt. Einige Optionen müssen vom Maschinenhersteller angepasst werden. Optionen werden einfach per Schlüsselwort freigeschaltet.

Als **Software** stellt Ihnen HEIDENHAIN nützliche Werkzeuge für Anwendungen außerhalb der TNC zur Verfügung, z. B. zur Unterstützung der Datenübertragung oder zum Erstellen eines PLC-Programms, bis hin zum kompletten Programmierplatz.

Mit den **Hardware-Erweiterungen** wird das Arbeiten an der Maschine schneller, sicherer und einfacher. So ermöglicht z. B. ein elektronisches Handrad das besonders feinfühliges Verfahren der Maschine oder reduziert ein Werkstücktastsystem die Zeit für das Einrichten des Werkstücks enorm.

Vereinfachtes Versionierungsschema ab der NC-Software-Version 16:

- Veröffentlichungszeitraum bestimmt die Versionsnummer
- Alle Steuerungstypen eines Veröffentlichungszeitraums weisen dieselbe Versionsnummer auf.
- Die Versionsnummer der Programmierplätze entspricht der Versionsnummer der NC-Software



Übersicht	Übersichtstabellen	4
	Dynamic Precision	10
	Dynamic Efficiency	11
	Connected Machining	12
	Digitale Werkstatt	13
Optionen	Programmieren und Bedienen	14
	Maschinengenauigkeit	34
	Bearbeitungsfunktionen	41
	Kommunikation	53
	Maschinenanpassung	56
	Software	63
	Hardware-Erweiterung	78

Bitte beachten Sie auch die Seitenhinweise in den Übersichtstabellen.

Optionsnummer	Option	TNC 320	TNC 620	TNC 640	TNC7	Anpassung durch OEM erforderlich	ID	Seite
Bearbeitungsfunktionen								
8	Advanced Function Set 1 – Rundtischbearbeitung • Programmieren von Konturen auf der Abwicklung eines Zylinders • Vorschub in mm/min oder Grad/min	•	•	•	•	ja	617920-01 TNC 320: 536164-01	14
	Advanced Function Set 1 – Koordinatenumrechnung Schwenken der Bearbeitungsebene, PLANE-Funktion	•	•	•	•	ja	617920-01 TNC 320: 536164-01	15
	Advanced Function Set 1 – Interpolation – Kreis in 3 Achsen bei geschwenkter Bearbeitungsebene	•	•	•	•	nein	617920-01 TNC 320: 536164-01	15
9	Advanced Function Set 2 – Interpolation – Gerade in 5 Achsen	–	•	•	•	nein	617921-01	–
	Advanced Function Set 2 – 5-Achs-Simultanbearbeitung • 3D-Werkzeugkorrektur über Flächennormalen-Vektor • Ändern der Schwenkkopfstellung mit dem elektronischen Handrad während des Programmlaufs; Position der Werkzeugspitze bleibt unverändert (TCPM = Tool Center Point Management) • Werkzeug senkrecht auf der Kontur halten • Werkzeug-Radiuskorrektur senkrecht zur Werkzeugrichtung • Manuelles Fahren im aktiven Werkzeugachssystem	–	•	•	•	ja	617921-01	41
17	Touch Probe Functions – Tastsystemzyklen • Werkstückschiefelage kompensieren, Bezugspunkt setzen • Werkstücke und Werkzeuge automatisch vermessen • Tastsystem-Eingang für Fremdsystem freischalten	✓	•	✓	✓	ja	634063-01	16
19	Advanced Programming Features – Erweiterte Programmierfunktionen • Freie Konturprogrammierung FK • Bearbeitungszyklen • Tiefbohren, Reiben, Ausdrehen, Senken, Zentrieren • Fräsen von Innen- und Außengewinden • Abzeilen ebener und schiefwinkliger Flächen • Komplettbearbeitung von geraden und kreisförmigen Nuten • Komplettbearbeitung von Rechteck- und Kreistaschen • Punktemuster auf Kreis und Linien • Konturzug, Konturtasche – auch konturparallel • vom Maschinenhersteller erstellte Zyklen können integriert werden • Gravierzylinder: Text oder Nummern auf Gerade und Kreisbogen gravieren • Konturnut im Wirbelfräsverfahren	✓	•	✓	✓	nein	628252-01	18
20	Advanced Graphic Features – Test- und Programmlaufgrafik • Draufsicht • Darstellung in drei Ebenen • 3D-Darstellung	✓	•	✓	✓	nein	628253-01	19
	Advanced Graphic Features – Detailgetreue 3D-Darstellung	✓	•	✓	✓	nein	628253-01	20

• = als Option verfügbar
– = nicht verfügbar
✓ = Standard

Optionsnummer	Option	TNC 320	TNC 620	TNC 640	TNC7	Anpassung durch OEM erforderlich	ID	Seite
Bearbeitungsfunktionen								
21	Advanced Function Set 3 – Handradüberlagerung – Handradpositionierung während des Programmlaufs überlagern	✓	•	✓	✓	ja	628254-01	42
	Advanced Function Set 3 – Werkzeugkorrektur – radiuskorrigierte Kontur voraus berechnen (LOOK AHEAD)	✓	•	✓	✓	nein	628254-01	43
22	Pallet Management – Palettenverwaltung	–	•	✓	✓	ja	628255-01	21
40	DCM Collision – DCM – Dynamische Kollisionsüberwachung	–	–	•	•	ja	526452-01	44
42	CAD Import – DXF-Konverter – Konturen und Bearbeitungspositionen aus DXF-Dateien übernehmen	•	•	•	•	nein	526450-01	23
	CAD-Import – Konturen aus 3D-Modellen importieren	•	•	•	•	nein	526450-01	24
44	Global PGM Settings – Globale Programmeinstellungen	–	–	•	•	ja	576057-01	46
45	AFC Adaptive Feed Control – AFC – Adaptive Vorschubregelung	–	–	•	•	ja	579648-01	47
50	Turning – Drehfunktionen • Werkzeugverwaltung Drehen • Schneidenradius-Kompensation • Umschaltung Fräsbetrieb/Drehbetrieb • Drehspezifische Konturelemente • Drehzyklenpaket	–	–	•	•	ja	634608-01	26
	Turning – Drehen mit exzentrischer Aufspannung	–	–	•	•	ja	634608-01	27
92	3D-ToolComp – Anstellwinkelabhängige 3D-Radiuskorrektur (nur mit Option 9)	–	–	•	•	nein	679678-01	52
93	Extended Tool Management – Erweiterte Werkzeugverwaltung	•	•	•	•	ja	676938-01	29
96	Advanced Spindle Interpolation – Interpolierende Spindel – Interpolationsdrehen	–	–	•	•	ja	751653-01	30
131 50	Spindle Synchronism – Spindelsynchronlauf von zwei oder mehr Spindeln • Zyklus: Abwälzfräsen	–	–	•	•	ja	806270-01	31
140	DCM v2 – Spannmittel einmessen (schaltet automatisch die Software-Option 40 frei)	–	–	–	•	ja	1353266-01	45
145	Active Chatter Control – ACC – Aktive Ratterunterdrückung	–	•	•	•	ja	800547-01	48
152	CAD Model Optimizer • Fehlerfreie STL-Dateien aus STEP-Dateien erzeugen • Vorhandene STL-Dateien reparieren	–	•	•	•	nein	1353918-01	25
154	Batch Process Manager – Übersichtliche Darstellung der Palettenverwaltung	–	•	•	•	ja	1219521-01	22
156	Grinding – Schleif- und Abrichtfunktionen	–	–	•	•	ja	1237232-01	32

• = als Option verfügbar
– = nicht verfügbar
✓ = Standard

Übersicht

Optionsnummer	Option	TNC 320	TNC 620	TNC 640	TNC7	Anpassung durch OEM erforderlich	ID	Seite
Bearbeitungsfunktionen								
157	Gear Cutting – Funktion zum Herstellen von Verzahnungen	–	–	•	•	ja	1237235-01	33
158	Turning v2 Erweiterte Drehzyklen und -funktionen (schaltet automatisch die Option #50 frei)	–	–	•	•	ja	1359635-01	28
159	Model Aided Setup – grafisch unterstütztes Ausrichten von Werkstücken	–	–	–	•	nein	1364052-01	17
167	Optimized Contour Milling – OCM – Ausräumprozesse optimieren	–	•	•	•	ja	1289547-01	49
Maschinengenauigkeit								
48	KinematicsOpt – Tastsystemzyklen zum automatischen Vermessen von Drehachsen	–	•	•	•	ja	630916-01	34
52	KinematicsComp – 3D-Raumkompensation	–	–	•	•	ja	661879-01	35
141	Cross Talk Compensation – CTC – Kompensation von Positionsabweichungen durch Achs-Kopplungen	–	•	•	•	ja	800542-01	36
142	Position Adaptive Control – PAC – Positionsabhängige Anpassung von Regelparameter	–	•	•	•	ja	800544-01	37
143	Load Adaptive Control – LAC – Lastabhängige Anpassung von Regelparameter	–	•	•	•	ja	800545-01	38
144	Motion Adaptive Control – MAC – Bewegungsabhängige Anpassung von Regelparametern	–	•	•	•	ja	800546-01	39
146	Machine Vibration Control – MVC – Aktive Schwingungsdämpfung	–	•	•	•	ja	800548-01	40
155	Component Monitoring – Überlastung und Verschleiß von Komponenten überwachen	–	•	•	•	ja	1226833-01	50
168	Process Monitoring – Referenzbasierte Überwachung des Bearbeitungsprozesses	–	–	–	•	ja	1302488-01	51
Kommunikation								
18	HEIDENHAIN DNC – Kommunikation mit externen Windows-Anwendungen über COM-Komponente	•	•	•	•	nein	526451-01	54
56 – 61	OPC UA NC Server 1 bis 6 – Standardisierte Schnittstelle für den Zugriff auf Daten und Funktionen der Steuerung	–	•	•	•	ja	1291434-01 – 1291434-06	53
133	Remote Desktop Manager – Anzeige und Fernbedienung externer Rechner-Einheiten (z. B. Windows-PC)	•	•	•	•	ja	894423-01	55

• = als Option verfügbar
– = nicht verfügbar
✓ = Standard

Optionsnummer	Option	TNC 320	TNC 620	TNC 640	TNC7	Anpassung durch OEM erforderlich	ID	Seite
Maschinenanpassung								
0	Additional Axis 1 bis 8 – zusätzliche Achse 1	•	•	•	•	ja	354540-01	56
1	Zusätzliche Regelkreise	•	•	•	•	ja	353904-01	
2	zusätzliche Achse 2	–	•	•	•	ja	353905-01	
3	zusätzliche Achse 3	–	•	•	•	ja	367867-01	
4	zusätzliche Achse 4	–	•	•	•	ja	367868-01	
5	zusätzliche Achse 5	–	–	•	•	ja	370291-01	
6	zusätzliche Achse 6	–	–	•	•	ja	370292-01	
7	zusätzliche Achse 7	–	–	•	•	ja	370293-01	
24	Gantry Axes – Gleichlaufachsen – Gantry-Achsen, Tandem-Tische	•	•	✓	✓	ja	634621-01	58
46	Python OEM Process – Python-Anwendungen – Sonderfunktionen realisieren	•	•	•	•	ja	579650-01	59
49	Double Speed Axes – Double Speed Regelkreise – Kurze Regelkreis-Zykluszeiten für Direktantriebe	–	•	•	•	ja	632223-01	60
77	4 Additional Axes – 4 zusätzliche Regelkreise	–	–	•	•	ja	634613-01	56
78	8 Additional Axes – 8 zusätzliche Regelkreise	–	–	•	•	ja	634614-01	
101 – 130	OEM-Option – Optionen des Maschinenherstellers	–	–	•	–	ja	579651-01 – 579651-30	61
135	Synchronizing Functions – RTC – Echtzeit-Koppelfunktion zum Synchronisieren von Achsen und Spindeln	–	–	•	•	ja	1085731-01	62
160	Integrated FS: Basic – Gen 3 exclusive: Freischaltung der Funktionalen Sicherheit FS und Freischaltung 4 sichere Regelkreise	–	•	•	•	ja	1249928-01	57
161	Integrated FS: Full – Gen 3 exclusive: Freischaltung der Funktionalen Sicherheit FS und Freischaltung der maximalen Anzahl sicherer Regelkreise (≥ 10)	–	•	•	•	ja	1249929-01	
162	Add. FS Ctrl. Loop 1 – Gen 3 exclusive: Zusätzlicher sicherer Regelkreis 1	–	•	•	•	ja	1249930-01	
163	Add. FS Ctrl. Loop 2 – Gen 3 exclusive: Zusätzlicher sicherer Regelkreis 2	–	•	•	•	ja	1249931-01	
164	Add. FS Ctrl. Loop 3 – Gen 3 exclusive: Zusätzlicher sicherer Regelkreis 3	–	•	•	•	ja	1249932-01	
165	Add. FS Ctrl. Loop 4 – Gen 3 exclusive: Zusätzlicher sicherer Regelkreis 4	–	•	•	•	ja	1249933-01	
166	Add. FS Ctrl. Loop 5 – Gen 3 exclusive: Zusätzlicher sicherer Regelkreis 5	–	•	•	•	ja	1249934-01	
169	Add. FS Full – Gen 3 exclusive: Verbleibende sichere Regelkreise freischalten	–	•	•	•	ja	1319091-01	

• = als Option verfügbar
– = nicht verfügbar
✓ = Standard

Software	TNC 320	TNC 620	TNC 640	TNC7	Kostenpflichtig	Seite
ConfigDesign – Konfiguration der Maschinenparameter	•	•	•	•		–
PCtoolsUpdateManager – Updatemanager für HEIDENHAIN Software	•	•	•	•		–
PLCtext – Bearbeitung und Verwaltung von sprachabhängigen Texten	•	•	•	•		–
TNCAnalyzer – Analyse und Auswertung von Service-Dateien	•	•	•	•		–
TNC OEMOption – Schlüsselgenerator zur zeitlich begrenzten Freischaltung von Optionen	•	•	•	•		–
TNC OEMNumber – Tagesschlüsselgenerator für den Maschinenherstellerebereich	•	•	•	•		–
TNCtest – Erstellen und Durchführen eines Abnahmetest	•	•	•	•		–
RemoTools SDK – Funktionsbibliothek für die Entwicklung eigener Kommunikationsanwendungen (Option 18 erforderlich)	•	•	•	•	•	54
TNCremo – Datenübertragungssoftware	•	•	•	•		63
TNCremoPlus – Datenübertragungssoftware mit Live Screen	•	•	•	•	•	63
RemoteAccess – Software zur Ferndiagnose	•	•	•	•	•	64
PLCdesign – PLC-Diagnose für alle HEIDENHAIN-Steuerungen	•	•	•	•		65
StateMonitor	•	•	•	•	•	66
KinematicsDesign – Erstellen von Steuerungskinematiken	•	•	•	•		68
M3D Converter – Erstellen von hochauflösenden Kollisionskörpern	•	•	•	•	•	68
CycleDesign – Einbinden von entwickelten NC-Unterprogrammen als Zyklen	•	•	•	•		69
TNCscope – Aufzeichnen und Auswerten von z. B. Achskurven von HEIDENHAIN-Steuerungen	•	•	•	•		70
TNCdiag – Auswerten von Diagnoseinformationen digitaler Antriebssysteme	–	•	•	•		71
TNCopt – Inbetriebnahme von digitalen Regelkreisen	–	•	•	•		72
IOconfig – Konfiguration von z. B. Handrädern	•	•	•	•		73
TNCkeygen – Beinhaltet TNC OEMOption und TNC OEMNumber	•	•	•	•		74
BMXdesign – Gestalten von sprachabhängigen Softkeys	•	•	•	•		75
Programmierplatz	•	•	•	–		76
virtualTNC – Für PC-basierte Maschinensimulation	–	•	•	–	•	77

• = als Option verfügbar
 – = nicht verfügbar
 ✓ = Standard

Hardware-Erweiterungen	TNC 320	TNC 620	TNC 640	TNC7	Anpassung durch OEM erforderlich	ID	Seite						
Handrad	HR 130 Einbauversion TTL mit Rastung ohne Rastung	•	•	•	•	nein	540940-01 540940-03	78					
		HR 510 tragbares Handrad mit Rastung ohne Rastung	•	•	•	•	nein		1120313-xx 1119971-xx				
			HR 510FS tragbares Handrad mit Rastung ohne Rastung	•	•	•	•		nein	1119974-xx 1120311-xx			
				HR 520 tragbares Handrad mit Display mit Rastung ohne Rastung	•	•	•		•	nein	670303-xx 670302-xx		
					HR 520FS tragbares Handrad mit Display mit Rastung ohne Rastung	•	•		•	•	nein	670305-xx 670304-xx	
						HR 550FS tragbares Funkhandrad mit Display mit Rastung ohne Rastung	•		•	•	•	nein	1183021-xx 1200495-xx
							HRA 551FS Handradaufnahme für HR 550FS		•	•	•	•	nein
Werkstück-Tastsystem	TS 260 mit Kabel	•	•	•	•	ja	738283-xx	79					
		TS 460 mit Funk- bzw. Infrarotübertragung	•	•	•	•	ja		1178530-xx				
			TS 642 mit Infrarotübertragung	•	•	•	•		ja	653217-xx			
				TS 760 mit Funk- bzw. Infrarotübertragung	–	•	•		•	ja	1283267-xx		
Werkzeug-Tastsystem	TT 160 mit Kabel	•	•	•	•	ja	729763-xx	80					
		TT 460 mit Funk- bzw. Infrarotübertragung	•	•	•	•	ja		1192582-xx				
Zusätzliche Bedienstation	ITC 362 mit 24"-Touchscreen (separate TNC-Tastatur notwendig)	–	–	•	•	ja	1346871-xx	81					
		ITC 855 mit 15"-Touchscreen und ASCII-Tastatur	–	•	•	–	ja		1370459-xx				
			ITC 860 19"-Touchscreen; separate TNC-Tastatur notwendig	–	–	•	–		ja	1174935-xx			
Industrie-PC	IPC 306 mit 8 GB RAM	–	•	•	•	ja	1179966-01	82					
Kamerasystem	VT 121 zur Werkzeuginspektion	–	–	•	•	ja	1249466-01	83					

• = als Option verfügbar
 – = nicht verfügbar
 ✓ = Standard

Unter dem Begriff **Dynamic Precision** sind optionale Funktionen für HEIDENHAIN-Steuerungen zusammengefasst, die die dynamischen Fehler von Werkzeugmaschinen wirkungsvoll reduzieren. Sie verbessern das dynamische Maschinenverhalten, erzielen eine höhere Genauigkeit am TCP und ermöglichen so das Fräsen an der Grenze des technologisch Möglichen, unabhängig vom Alter der Maschine, ihrer Beladung und der Bearbeitungsposition. Und das alles ohne Eingriff in die Maschinenmechanik.

Für genaue Werkstücke mit hoher Oberflächengüte muss nicht mehr zwangsläufig langsam bearbeitet werden. Werkzeugmaschinen arbeiten mit Dynamic Precision gleichzeitig **schnell und präzise**.

Hohe Präzision bei schneller Bearbeitung bildet die Grundlage für eine Erhöhung der Produktivität. Stückkosten sinken ohne Beeinträchtigung der Genauigkeit und der Oberflächenqualität. Dynamic Precision sorgt auch dafür, dass die Genauigkeit unabhängig von der Betriebsdauer und von der Beladung erhalten bleibt. Somit müssen Vorschübe nicht alters- oder beladungsbedingt reduziert werden.

Die Funktionen von Dynamic Precision stehen als Optionen für Steuerungen von HEIDENHAIN zur Verfügung. Sie können vom Maschinenhersteller sowohl einzeln als auch in Kombination eingesetzt werden.

- CTC – Kompensation beschleunigungsabhängiger Positionsabweichungen am Tool Center Point, dadurch höhere Genauigkeit in den Beschleunigungsphasen
- MVC – Dämpfung von Maschinenschwingungen für bessere Werkstückoberflächen
- PAC – Positionsabhängige Anpassung von Regelparametern
- LAC – Lastabhängige Anpassung von Regelparametern, dadurch hohe Genauigkeit unabhängig von Beladung und Alterung
- MAC – Bewegungsabhängige Anpassung von Regelparametern

Die Funktionen von Dynamic Precision werden in der Regler-Einheit – einer Komponente der HEIDENHAIN-Steuerungen – mit hoher Taktrate an die Bewegungen und Belastungen der Werkzeugmaschine angepasst.

Da es sich bei Dynamic Precision um Software-Funktionen handelt, ist keinerlei Eingriff in die Maschinenmechanik oder in den Antriebsstrang notwendig. Allerdings muss der Maschinenhersteller die einzelnen Funktionen freischalten, parametrieren und an die Maschine anpassen.



	TNC7	TNC 640	TNC 620	Seite
Dynamic Precision	✓	✓	✓	
CTC – Cross Talk Compensation Kompensation von Positionsabweichungen durch Nachgiebigkeiten	Option	Option	Option	36
MVC – Machine Vibration Control Dämpfung von Maschinenschwingungen	Option	Option	Option	40
PAC – Position Adaptive Control Positionsabhängige Anpassung von Regelparametern	Option	Option	Option	37
LAC – Load Adaptive Control Lastabhängige Anpassung von Regelparametern	Option	Option	Option	38
MAC – Motion Adaptive Control Bewegungsabhängige Anpassung von Regelparametern	Option	Option	Option	39

Installation durch Maschinenhersteller

Weitere Information Technische Information *Dynamic Precision*; www.klartext-portal.de

Unter dem Begriff **Dynamic Efficiency** fasst HEIDENHAIN innovative TNC-Funktionen zusammen, die den Anwender dabei unterstützen, die Schwerkraftspannung und die Schruppbearbeitung effizienter, aber auch prozesssicherer zu gestalten. Die Software-Funktionen unterstützen den Maschinenbediener, machen aber auch den Fertigungsprozess an sich schneller, stabiler und vorhersehbarer – kurz gesagt effizienter. Dynamic Efficiency hilft dabei, die Zerspanungsleistung zu erhöhen und die Bearbeitungszeit zu senken.

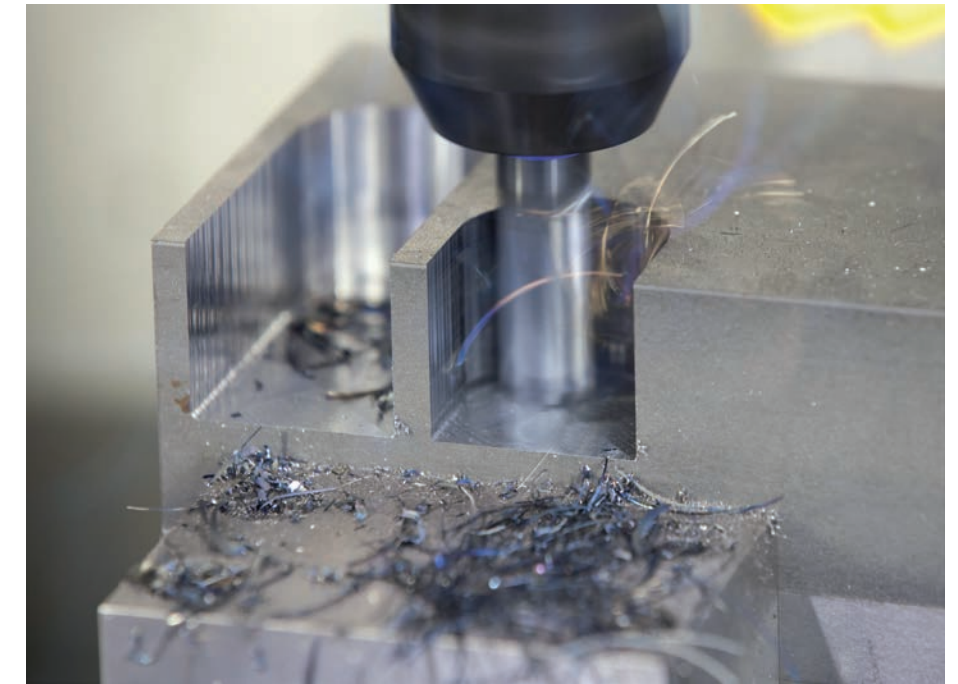
Dynamic Efficiency umfasst vier Software-Funktionen:

- ACC – reduziert die Ratterneigung und lässt damit höhere Vorschübe und größere Zustellungen zu
- AFC – regelt den Vorschub abhängig von der Bearbeitungssituation
- Wirbelfräsen – Funktion zur werkzeugschonenden Schruppbearbeitung von Nuten und Taschen
- OCM – Optimieren von Ausräumprozessen – schnell und schonend bearbeiten

Die Funktionen AFC, ACC und OCM werden im Folgenden ausführlich beschrieben. Sie sind mit dem Logo Dynamic Efficiency gekennzeichnet.

Jede Lösung für sich bietet dabei entscheidende Verbesserungen des Bearbeitungsprozesses. Besonders aber die Kombination dieser TNC-Funktionen nutzt das Potenzial von Maschine und Werkzeug aus und reduziert gleichzeitig die mechanische Belastung. Auch wechselnde Bearbeitungsbedingungen, wie beispielsweise unterbrochene Schnitte, verschiedene Material-Eintauchverfahren oder einfaches Ausräumen zeigen, dass sich der Einsatz lohnt. Steigerungen des Zeitspannvolumens von 20 bis 25 Prozent sind in der Praxis möglich.

Dynamic Efficiency ermöglicht höhere Zeitspannvolumina und dadurch eine gesteigerte Produktivität, ohne dass notwendigerweise auf Sonderwerkzeuge zurückgegriffen werden muss. Die Vermeidung von Werkzeugüberlastungen und vorzeitigem Schneidverschleiß sowie der zusätzliche Gewinn an Prozesssicherheit, tragen deutlich zur Verbesserung der Wirtschaftlichkeit bei.



	TNC7	TNC 640	TNC 620	Seite
Dynamic Efficiency	✓	✓	–	
ACC – Active Chatter Control Aktive Ratterunterdrückung	Option	Option	Option	48
AFC – Adaptive Feed Control Adaptive Vorschubregelung	Option	Option	–	47
Wirbelfräsen	Standard	Standard	Standard	–
OCM	Option	Option	Option	49

Installation durch Maschinenhersteller/Anwender

Weitere Information Technische Information *Dynamic Efficiency*; www.klartext-portal.de

Connected Machining

Lösungen für die vernetzte Fertigung



Mit dem Funktionenpaket Connected Machining erleichtert die HEIDENHAIN-Steuerung Ihre Arbeit durch einfache Datennutzung, zeitsparende Arbeitsabläufe und transparente Prozesse. Sie stellen den Anwender über die Steuerung seiner Fräs- oder Drehmaschine ins Zentrum des digitalen Auftragsmanagements. Die Vernetzung der HEIDENHAIN-Steuerung mit allen produktionsbegleitenden Bereichen im Unternehmen erfolgt ganz individuell, abgestimmt auf die bereits bestehenden Strukturen und ist offen für zukünftige Entwicklungen.

Die Vorteile sind Arbeitserleichterungen durch einfache Datennutzung, zeitsparende Abläufe und transparente Prozesse in allen Bereichen des Unternehmens: natürlich in der Werkstatt, aber auch in der Konstruktion und Arbeitsvorbereitung, in der Verwaltung, in der Logistik, im Service usw. So ergänzt ein durchgängig digitales Job-Management mit Connected Machining die fertigungstechnischen Stärken moderner Maschinen und Anlagen.

Effiziente und sichere Datenübertragung

Greifen Sie direkt von der TNC-Steuerung auf die Daten in Ihrem Netzwerk zu oder übertragen Sie diese von Ihrem PC auf die TNC-Steuerung. Der Zugriff auf Netzlaufwerke erfolgt schnell und einfach im Programm-Manager. Die SFTP-Freigabe direkt im Explorer Ihres PCs bietet sicheren Zugriff auf lokale Laufwerke der TNC-Steuerungen.

Unterstützte Dateiformate

Das Anzeigen, Bearbeiten und Auswerten gängiger Dateitypen bietet vielfältige Möglichkeiten zur Verwendung digitaler Auftragsdaten direkt an der Steuerung. Die erweiterte Anzeige Extended Workspace bietet eine übersichtliche Darstellung Ihrer Auftragsdaten ohne wichtige Informationen der Steuerung aus dem Blick zu verlieren.

- PDF-Viewer zur Anzeige von z. B. Arbeitsplänen und Fertigungshinweisen (*.pdf)
- CAD-Viewer zur Anzeige von z. B. 3D-Modellen und Konstruktionszeichnungen (*.step, *.stl, *.dxf, *.iges)
- Grafikdateien zur Anzeige von z. B. Aufspannsituationen (*.gif, *.bmp, *.jpg, *.png)
- Tabellenkalkulationen zur Anzeige von z. B. Arbeitsschritten oder Werkzeugsätzen (*.xls, *.xlsx, *.ods)
- HTML-Viewer zur Anzeige von z. B. Dokumentationen und Hilfe-Dateien (*.htm, *.html, *.chm)

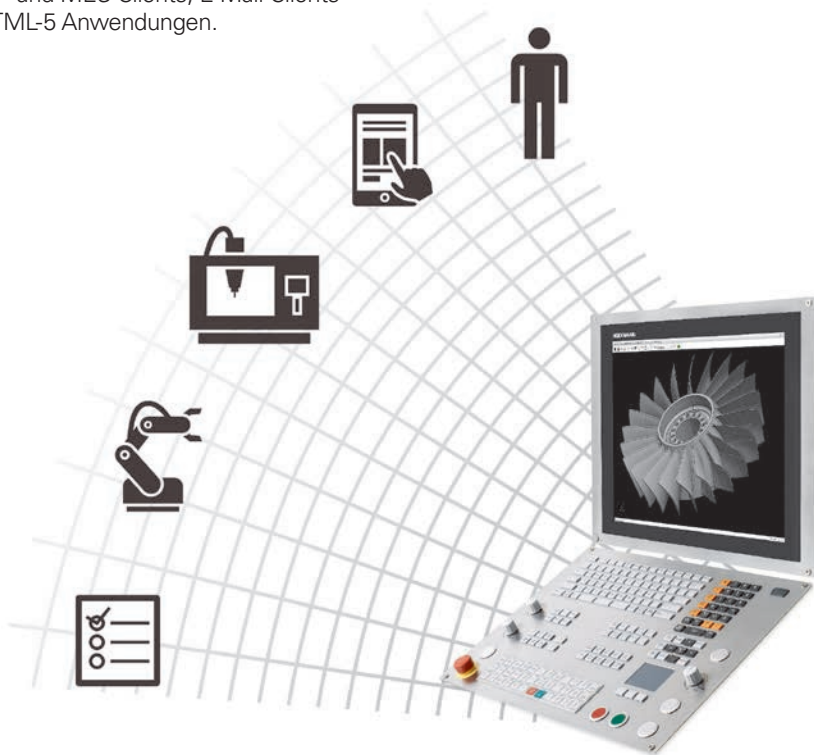
Remote Bedienung

Folgende Funktionen stehen für die Remote Bedienung von HEIDENHAIN-Steuerungen oder externen CNC-Steuerungen zur Verfügung:

- Der HEIDENHAIN OPC UA NC Server (Option 56 - 61) ermöglicht das plattformunabhängige Überwachen und Steuern einer TNC aus der Ferne. Die aufgabenorientierte Arbeitsweise verringert den zeitlichen Aufwand und erlaubt eine Interaktion ohne tiefere Steuerungskennnisse.
- HEIDENHAIN DNC (Option 18) zur Überwachen und Fernsteuern auch älterer Maschinen.
- Der RemoteDesktopManager (Option 133) ermöglicht direkt an der Steuerung einen Zugriff auf Windows PCs und die darauf installierte Software.
- Webbrowser Firefox für den Zugriff auf Web-basierte Anwendungen wie z. B. auf ERP- und MES-Clients, E-Mail-Clients oder HTML-5 Anwendungen.

Darüber hinaus stehen folgende Lösungen und Optionen zur Verfügung:

- Der **Remote Desktop Manager** (Option 133) ermöglicht direkt an der Steuerung einen Zugriff auf PCs und die darauf installierte Software
- Die Schnittstelle **HEIDENHAIN DNC** (Option 18) bindet die Steuerung an Warenwirtschafts- und Leitstandssystem an
- Die erweiterte Anzeige **Extended Workspace** bietet eine übersichtliche Darstellung und Bearbeitung der Auftragsdaten an der Maschine
- Die Option **OPC UA NC Server** ermöglicht die plattformunabhängige und einfache Anbindung an Ihre IT-Systemlandschaft



	TNC7	TNC 640	TNC 620	Seite
Connected Machining	✓	✓	✓	
Remote Desktop Manager	Option	Option	Option	55
HEIDENHAIN DNC	Option	Option	Option	54
OPC UA NC Server	Option	Option	Option	53
Extended Workspace	✓	✓	–	81

Installation durch Maschinenhersteller

Weitere Information TNC-Prospekte

Digitale Werkstatt

Softwarelösungen für die Fertigung

Die Softwarelösungen der Digitalen Werkstatt von HEIDENHAIN eignen sich für Fertigungsbetriebe, die CNC-Werkzeugmaschinen im Einsatz haben. Sie unterstützen entlang der Fertigungskette, sorgen für eine Verbesserung der Prozessqualität und ermöglichen eine nachhaltige Steigerung der Produktivität.

StateMonitor

Der StateMonitor ermöglicht eine Echtzeit-sicht auf den Fertigungsprozess von Werkzeugmaschinen. Er erfasst und visualisiert Maschinenzustände, Werkzeugdaten, NC-Programmlaufzeiten und weitere maschinenbezogene Daten. Mithilfe der Software lassen sich Rüst- und Fertigungszeiten dokumentieren, Wartungen organisieren und Reaktionszeiten bei Störungen verkürzen.

Schnittstellen:

- HEIDENHAIN DNC
- OPC UA
- umati
- MTConnect
- Modbus TCP
- FOCAS

PlantMonitor

Der PlantMonitor ermöglicht eine Echtzeit-sicht auf die Maschinendaten mehrerer StateMonitore und eine Analyse individuell konfigurierter Maschinenkombinationen über mehrere Standorte oder Fertigungshallen hinweg.



Software-Optionen in Verbindung mit dem StateMonitor



JobTerminal verwaltet Auftragsdaten, Auftragszeiten und Auftragsauswertungen.



MaintenanceManager zeigt Wartungs- und Störungsmeldungen an. Wartungen können auf Basis von Betriebsstunden, Maschinenmeldungen und Zeitintervallen geplant werden.



5 Signals erfasst zusätzliche Maschinendaten über PLC-Signale.



5 Machines ermöglicht es, weitere fünf Werkzeugmaschinen anzubinden.



Weitere Informationen zu StateMonitor finden Sie unter *Software* (S. 66).



#Maschinendatenerfassung mit dem StateMonitor

Programmieren und Bedienen

Rundtischbearbeitung

Viele der auf den ersten Blick recht komplex erscheinenden 5-Achs-Bearbeitungen lassen sich auf die üblichen 2D-Bewegungen reduzieren, die lediglich auf einer Zylinderfläche stattfinden. Damit Sie auch solche Programme schnell und einfach ohne CAM-System erstellen und editieren können, unterstützt Sie die TNC mit praxisgerechten Funktionen.

Zylindermantelbearbeitung

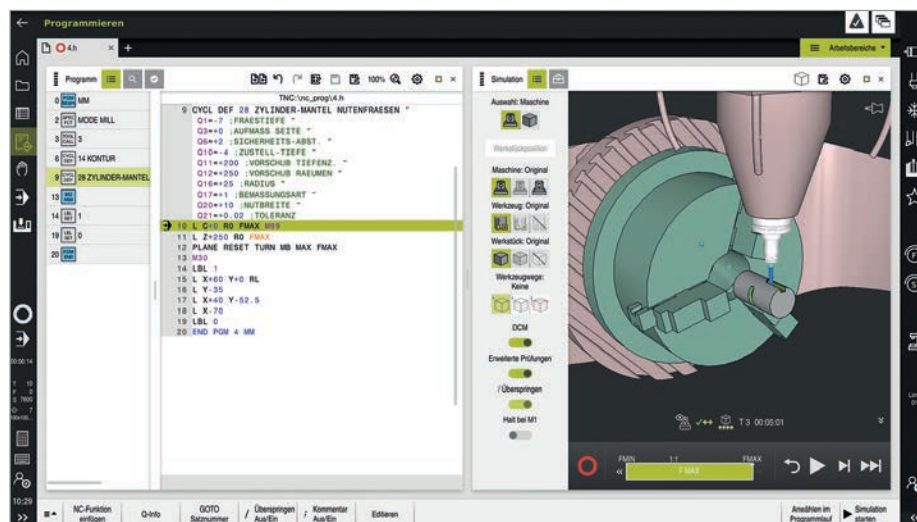
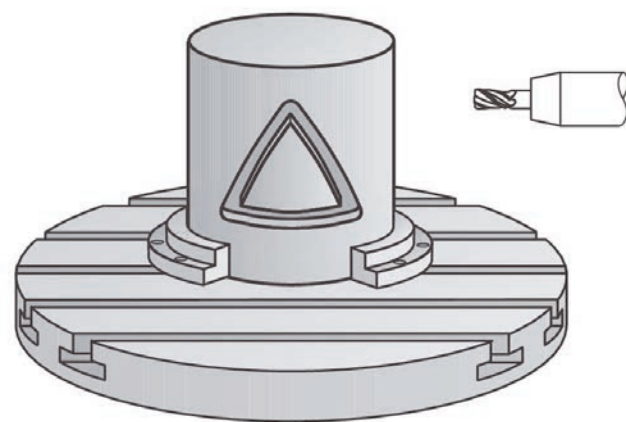
Das Programmieren von Konturen – bestehend aus Geraden und Kreisen – auf zylindrischen Flächen mit Rund- und Drehtischen ist für die TNC kein Problem: Sie programmieren die Kontur einfach in der Ebene (achsunabhängig bei TNC7, TNC 640, TNC 620 und TNC 320), auf der Abwicklung des Zylindermantels. Die TNC führt die Bearbeitung jedoch auf der Mantelfläche des Zylinders aus.

Zur Zylindermantelbearbeitung stellt die TNC vier Zyklen zur Verfügung:

- Nut fräsen (Nutbreite entspricht Werkzeugdurchmesser)
- Führungsnut fräsen (Nutbreite größer als der Werkzeugdurchmesser)
- Steg fräsen
- Außenkontur fräsen

Vorschub bei Rund- und Drehtischen in mm/min

Standardmäßig ist der programmierte Vorschub bei Drehachsen in Grad/min angegeben. Die TNC kann diesen Vorschub aber auch in mm/min interpretieren. Der Bahnvorschub an der Kontur ist somit unabhängig von der Entfernung des Werkzeugmittelpunkts zum Drehachsenzentrum.



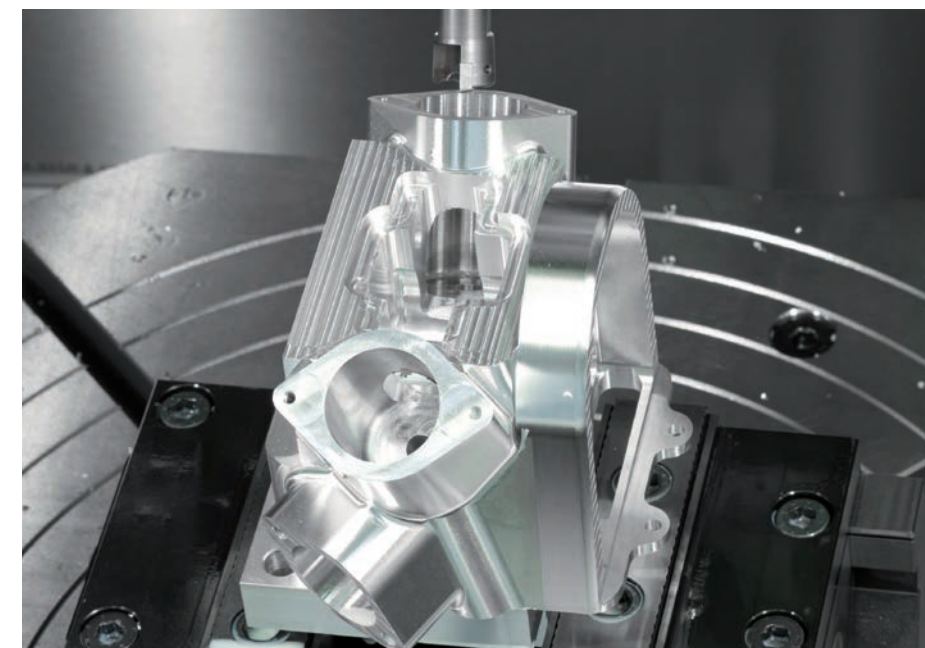
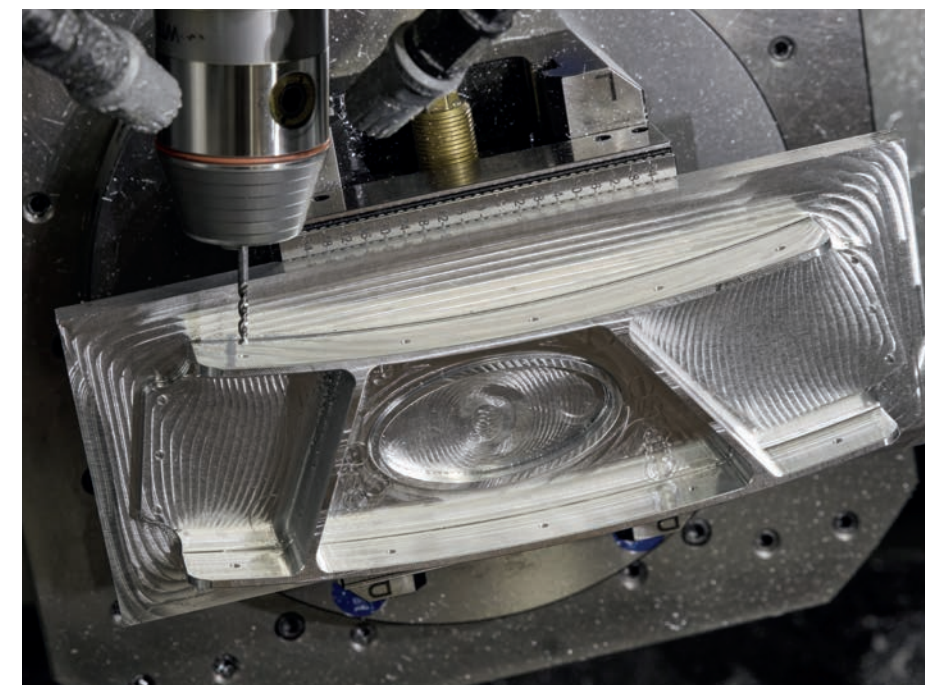
Programmieren und Bedienen

Koordinatenumrechnung – Schwenken der Bearbeitungsebene, PLANE-Funktion

Programme für Konturen und Bohrungen auf schrägen Flächen sind meist sehr aufwändig und mit viel Rechen- und Programmierarbeit verbunden. Die TNC hilft Ihnen hier viel Programmierzeit zu sparen. Sie programmieren die Bearbeitung wie gewohnt in der Hauptebene, z. B. XY. Die Maschine führt die Bearbeitung jedoch in einer Ebene aus, die um eine oder mehrere Drehachsen zur Hauptebene geschwenkt wurde.

Mit der PLANE-Funktion wird die Definition einer geschwenkten Bearbeitungsebene einfach: Auf sieben unterschiedliche Arten können Sie geschwenkte Bearbeitungsebenen festlegen, abhängig von den Angaben in der Werkstückzeichnung. Um die Handhabung dieser komplexen Funktion möglichst einfach zu halten, steht zu jeder Ebenendefinition eine eigene Animation zur Verfügung, die Sie bereits vor der Funktionsauswahl betrachten können. Übersichtliche Hilfsbilder unterstützen Sie bei der Eingabe.

Auch das Positionierverhalten beim Einschwenken können Sie mit der PLANE-Funktion festlegen, damit beim Abarbeiten des Programmes keine Überraschungen entstehen. Die Einstellungen für das Positionierverhalten sind bei allen PLANE-Funktionen identisch und erleichtern so die Handhabung erheblich.



Advanced Function Set 1 TNC7/TNC 640/TNC 620 TNC 320	Option 8 ID 617920-01 ID 536146-01
TNC7 TNC 640 TNC 620 TNC 320	Ab NC-SW 81762x-16 Ab NC-SW 34059x-01 Ab NC-SW 34056x-01/73498x-01/81760x-01 Ab NC-SW 34055x-01/771851-01
Installation durch Maschinenhersteller	
Weitere Information TNC-Prospekte	

Advanced Function Set 1 TNC7/TNC 640/TNC 620 TNC 320	Option 8 ID 617920-01 ID 536164-01
TNC7 TNC 640 TNC 620 TNC 320	Ab NC-SW 81762x-16 Ab NC-SW 34059x-01 Ab NC-SW 34056x-01/73498x-01/81760x-01 Ab NC-SW 34055x-01/771851-01
Installation durch Maschinenhersteller	
Weitere Information TNC-Prospekte; www.klartext-portal.de	

Programmieren und Bedienen

Tastensystemzyklen

Werkstücke ausrichten

Mit den Tastensystemen von HEIDENHAIN und den Antastfunktionen der TNC sparen Sie sich das zeitaufwändige Ausrichten des Werkstücks:

- Werkstück in beliebiger Lage aufspannen
- Das Tastensystem erfasst durch Antasten einer Fläche die tatsächliche Aufspannlage
- Die TNC kompensiert die Schiefelage durch eine „Grunddrehung“, d. h. das Bearbeitungsprogramm wird um den ermittelten Winkel gedreht ausgeführt oder ein Rundtisch korrigiert die Schiefelage durch eine Drehbewegung
- Die TNC bietet manuelle, automatische und halbautomatische Zyklen zum Ausrichten von zwei- oder dreidimensionalen Schiefelagen
- Einige automatische Antastzyklen verfügen über einen halbautomatischen Modus, Toleranzüberwachung und Soll-Ist-Übernahme
- Automatischer Antastzyklus mit dem Antastpunkte entlang einer Richtung über eine bestimmte Länge wiederholt werden können

Bezugspunkte setzen

Ein schnelles und sicheres Erfassen des Bezugspunktes spart Nebenzeiten und erhöht die Bearbeitungsgenauigkeit. Die TNC verfügt über eine Vielzahl von Antastzyklen zum automatischen Setzen von Bezugspunkten.

Werkstücke überprüfen

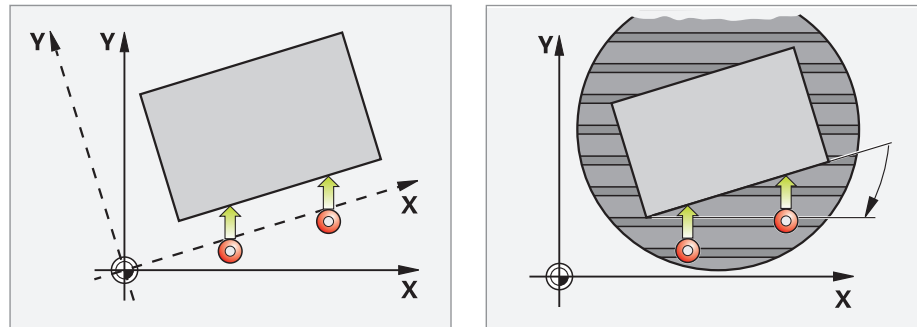
Die TNC verfügt über eine Vielzahl von Messzyklen, mit denen Sie die Geometrie der bearbeiteten Werkstücke überprüfen können. Damit können Sie:

- Werkstück erkennen und ein entsprechendes Bearbeitungsprogramm aufrufen
- Überprüfen, ob Bearbeitungen korrekt ausgeführt wurden
- Werkzeugverschleiß erkennen und kompensieren usw.

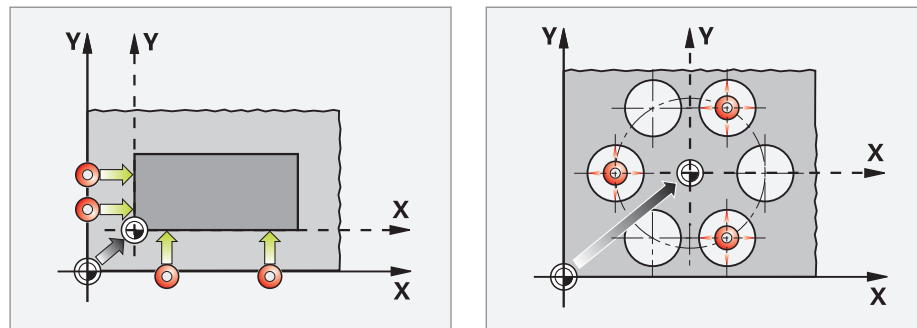
Werkzeuge vermessen

Zusammen mit den Tastensystemen TT zur Werkzeugvermessung bietet die TNC die Möglichkeit, Werkzeuge in der Maschine automatisch zu vermessen. Die ermittelten Werte Werkzeuglänge und Werkzeugradius legt die TNC im zentralen Werkzeugspeicher ab. Mit der Überprüfung des Werkzeugs während der Bearbeitung erfassen Sie Verschleiß oder Bruch schnell und direkt und vermeiden so Ausschuss oder Nacharbeit.

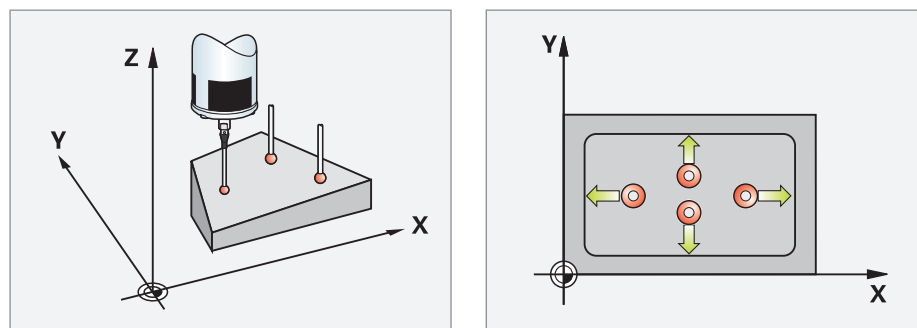
Die Tastensystemzyklen sind an der TNC 620 nur mit Option 17 verfügbar. Beim Einsatz von HEIDENHAIN-Tastensystemen mit EnDat-Schnittstelle wird die Software-Option 17 automatisch freigeschaltet (ab NC-SW 81760x-06). An der TNC7, TNC 640 und TNC 320 sind die Tastensystemzyklen bereits im Standardfunktionsumfang enthalten.



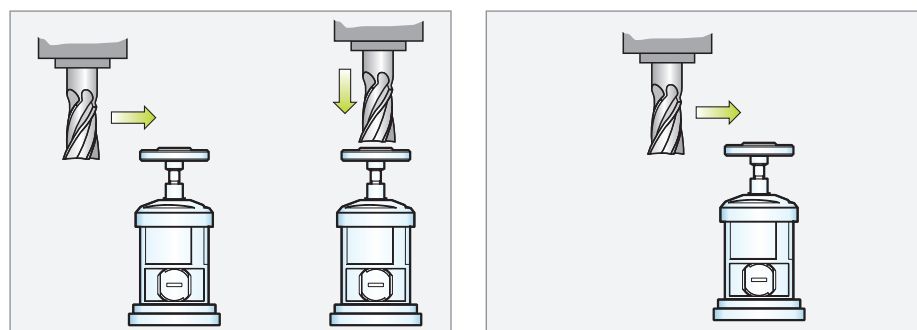
Schiefelage kompensieren durch Grunddrehung des Koordinatensystems oder durch Rundtischdrehung



Bezugspunkt setzen z. B. an einer Ecke oder in der Mitte eines Lochkreises



Werkstücke vermessen z. B. Winkel einer Ebene oder Rechtecktasche



Werkzeuge vermessen z. B. Werkzeuglänge und -radius oder Werkzeugverschleiß

Touch Probe Functions	Option 17	ID 634063-01
TNC7	Standard	
TNC 640	Standard	
TNC 620	Ab NC-SW 34056x-01/73498x-01/81760x-01	
TNC 320	Standard	
Installation durch Maschinenhersteller		
Weitere Information TNC-Prospekte; Prospekt <i>Tastensysteme für Werkzeugmaschinen</i>		

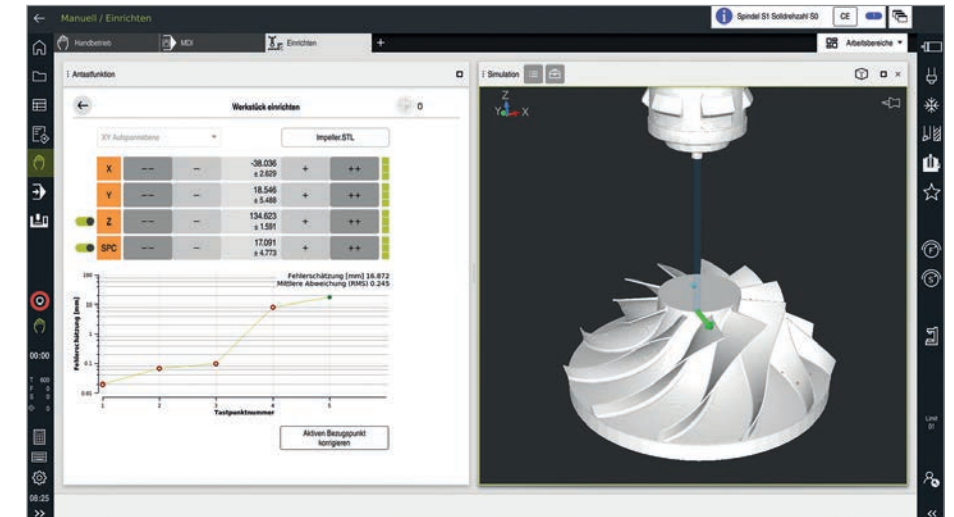
Programmieren und Bedienen

Grafisches 6D-Einrichten von Werkstücken

Bei Einzelteilen oder kleinen Losgrößen ohne spezielle Vorrichtung ist eine Positionsermittlung des Rohteils fast immer notwendig. Die TNC7 bietet mit dieser intuitiven Antastfunktion die Möglichkeit, Werkstücke grafisch unterstützt schnell, einfach und sicher einzurichten. Die genaue Position des Rohteils wird im Arbeitsraum der Maschine ermittelt und an die Steuerung übergeben.

Es wird ein 3D-Modell des Rohteils in der Simulationsansicht im Arbeitsraum der Maschine dargestellt. Nach der manuellen Grobausrichtung des Modells durch den Bediener signalisiert ein grüner Pfeil die Antastbereitschaft. Mit den Achstasten bzw. Handrad kann das Tastensystem am Rohteil positioniert und Tastpunkte aufgenommen werden. Die Antastrichtung wählt die Steuerung selbstständig. Zum Ausrichten aller 6 Freiheitsgrade ist somit nur noch eine Funktion erforderlich.

Die Steuerung informiert den Bediener während des gesamten Einrichtvorgangs, wie gut sich die Lage und Orientierung des aufgespannten Werkstücks aus den Antastpunkten ermitteln lässt. So kann der Bediener schnell erkennen, wann die tatsächliche Position und Orientierung des Werkstücks komplett erfasst wurde. Um z. B. Hinter-schnitte, schräge oder gekrümmte Flächen anzutasten, können während des Einrichtvorgangs auch die Rundachsen bewegt werden. So werden auch komplexe Rohteile an vorbearbeiteten Features ausgerichtet, wie es beispielsweise bei der Reparatur von Formen oder bei 3D gedruckten Rohteilen notwendig ist.



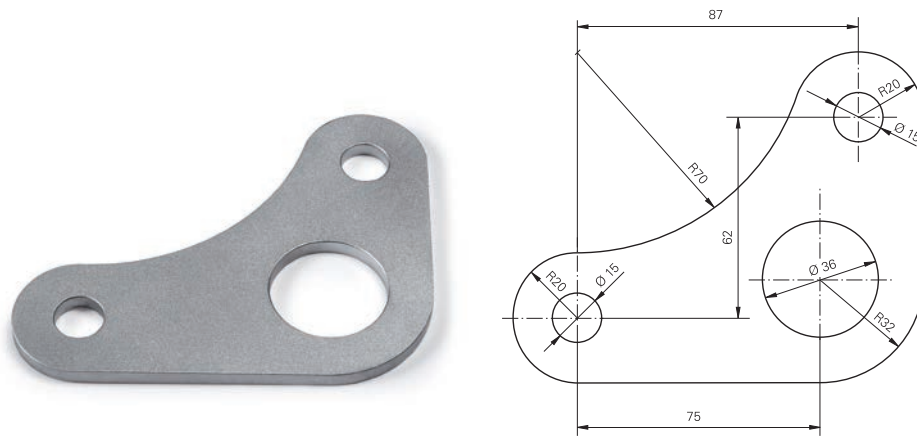
Model Aided Setup	Option 159	ID 1364052-01
TNC7	Ab NC-SW 81762x-17	
TNC 640	–	
TNC 620	–	
TNC 320	–	
Installation durch Anwender		
Weitere Information Prospekt <i>TNC7</i> ; www.klartext-portal.de		

Programmieren und Bedienen

Erweiterte Programmierfunktionen – Freie Konturprogrammierung FK, Bearbeitungszyklen

Freie Konturprogrammierung FK

Nicht immer ist das Werkstück NC-gerecht bemaßt. Dank FK, der „Freien Konturprogrammierung“ tippen Sie in diesen Fällen einfach die Daten aus der Zeichnung ein – ohne etwas umrechnen oder ausrechnen zu müssen! Dabei können durchaus einzelne Konturelemente unbestimmt sein, solange die Gesamtkontur „an sich“ bestimmt ist. Führen die Daten auf mehrere mathematische Lösungen, werden diese von der hilfreichen Programmiergrafik der TNC zur Entscheidung dargeboten. Bei der TNC7 ersetzt die grafische Programmierung (Standardfunktion) die FK-Programmierung.



Standardzyklen

Neben den Bearbeitungszyklen zum Bohren und Gewindebohren (mit oder ohne Ausgleichsfutter) stehen Ihnen mit der Option 19 auch Zyklen zum Gewindefräsen, Reiben und Ausdrehen sowie für Bohrbilder, Fräszyklen zum Abzeilen ebener Flächen, zum Ausräumen und Schlichten von Taschen, Nuten und Zapfen zur Verfügung.

Zyklen für komplexe Konturen

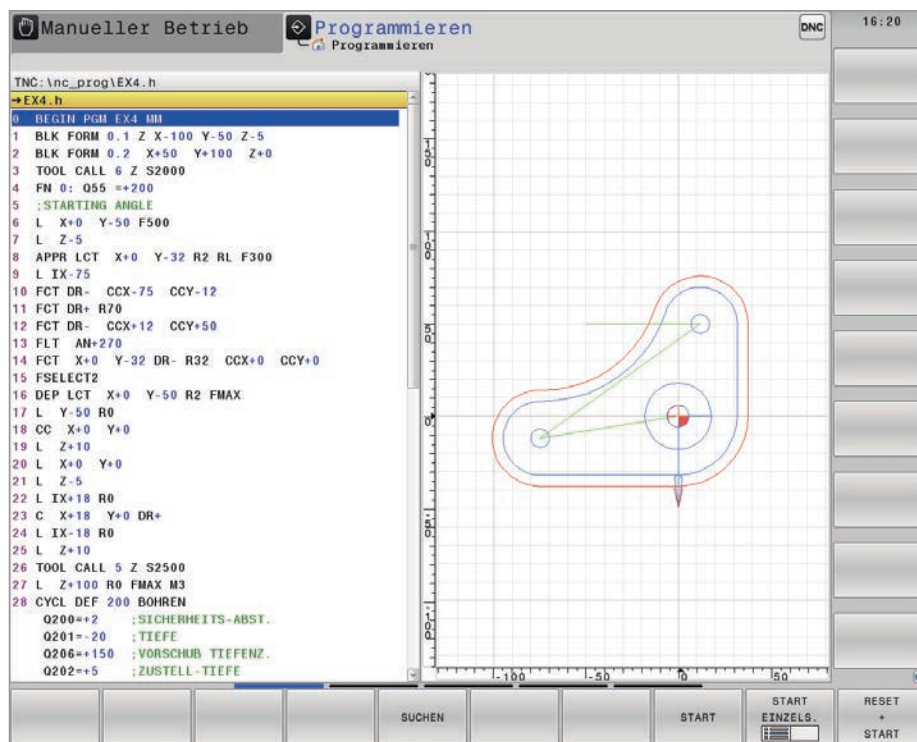
Eine besondere Hilfe beim Ausräumen von Taschen mit beliebiger Kontur sind die sogenannten SL-Zyklen (SL = Subcontour List) und die Software-Option OCM (Optimized Contour Milling). Diese Zyklengruppen beinhalten jeweils Bearbeitungszyklen zum Ausräumen und Schlichten. Die Kontur bzw. die Teilkonturen werden in Unterprogrammen festgelegt. Somit wird eine Konturbeschreibung für verschiedene Arbeitsgänge mit unterschiedlichen Werkzeugen verwendet.

Herstellerzyklen

Die Maschinenhersteller können durch zusätzliche Bearbeitungszyklen ihr spezielles Fertigungs-Know-how einbringen und diese in der TNC ablegen. Aber auch der Endanwender hat die Möglichkeit eigene Zyklen zu programmieren. HEIDENHAIN unterstützt die Programmierung dieser Zyklen mit der PC-Software CycleDesign. Damit können Sie die Eingabeparameter und die Menüstruktur der Zyklen nach Ihren Wünschen gestalten.

Grafische Konturprogrammierung*

Die vertrauten Klartext-Funktionen kombiniert mit der grafischen Programmierung erleichtern die tägliche Arbeit an der Maschine enorm. Bei der grafischen Programmierung zeichnet der Anwender die gewünschten Konturen direkt am Touchscreen. Die TNC7 wandelt dann die Zeichnung in ein Klartext-Programm um. Mit dieser Funktion sind auch ganz einfache Änderungen an bestehenden Programmen möglich.



Programmiergrafik der TNC 640

Programmieren und Bedienen

Test- und Programmlaufgrafik

Programmiergrafik

HEIDENHAIN-Steuerungen unterstützen Sie mit einer detaillierten Programmiergrafik. Diese ist auf der TNC 640, TNC 620 und TNC 320 verfügbar und in den jeweiligen Prospekten beschrieben.

Weitere grafische Darstellungen sind zum Teil optional:

Simulation

Um vor dem Abarbeiten auf Nummer sicher zu gehen, kann die TNC die Werkstückbearbeitung grafisch simulieren. Dabei kann die TNC die Bearbeitung auf verschiedene Arten darstellen:

- In der Draufsicht mit unterschiedlichen Tiefenniveaus
- In verschiedenen Projektionen (wie in der Werkstückzeichnung)
- In der 3D-Darstellung

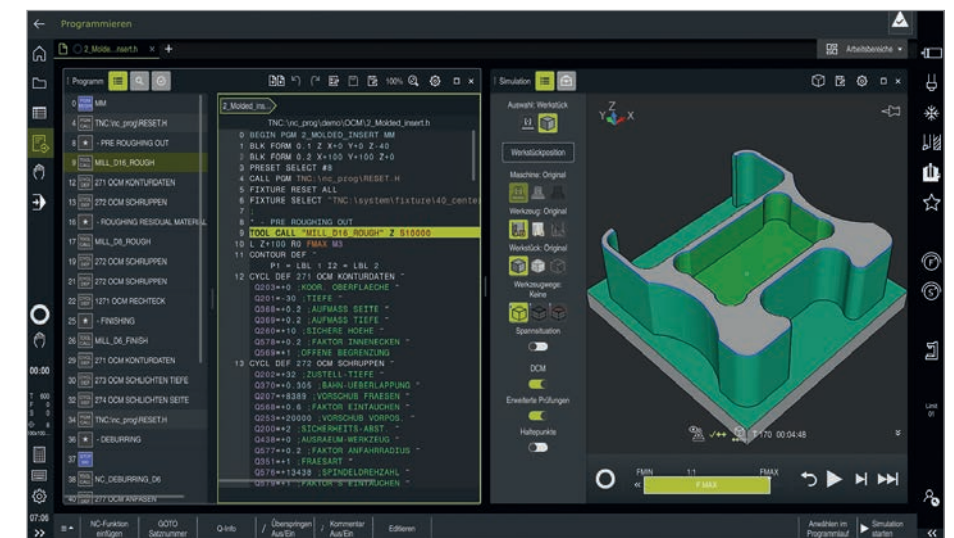
Details können Sie sich auch vergrößert anzeigen lassen. Zusätzlich gibt Ihnen die TNC die berechnete Bearbeitungszeit in Stunden, Minuten und Sekunden an. Die Steuerungen TNC7, TNC 640 und TNC 620 erkennen in der Simulation auch Kollisionen zwischen Werkstück und Werkzeughalter und geben entsprechende Warnmeldungen aus.

Modellvergleich

Die TNC7 verfügt über eine Funktion, die einen Vergleich von Roh- und Fertigteil ermöglicht. Mit Hilfe von verschiedenen Farben können Sie schnell erkennen, an welchen Stellen noch Restmaterial vorhanden ist oder zu viel Material abgetragen wurde. Ebenso ist eine Messfunktion verfügbar: Sie können an einer beliebigen Stelle des Werkstücks die Tiefe und Position sowie das bearbeitende Werkzeug und den aktuellen NC-Satz einsehen.

Programmlaufgrafik

Die direkte Beobachtung in der Maschine ist wegen des Kühlmittels und der Schutzkabine meist nicht möglich. Mit der Programmlaufgrafik sehen Sie immer den aktuellen Bearbeitungsstand des Werkstücks und die Position der Kollisionskörper der Maschine auf dem Steuerungsbildschirm. Während der Abarbeitung können Sie jederzeit zwischen den verschiedenen Betriebsarten wechseln, um beispielsweise Programme zu erstellen.



Simulation der Bearbeitung auf der TNC7



Programmlaufgrafik der TNC7

Advanced Programming Features	Option 19	ID 628252-01
TNC7	Standard	
TNC 640	Standard	
TNC 620	Ab NC-SW 34056x-01/73498x-01/81760x-01	
TNC 320	Standard	
Installation durch Anwender		
Weitere Information TNC-Prospekte; www.klartext-portal.de		

Advanced Graphic Features	Option 20	ID 628253-01
TNC7	Standard	
TNC 640	Standard	
TNC 620	Ab NC-SW 34056x-01/73498x-01/81760x-01	
TNC 320	Standard	
Installation durch Anwender		
Weitere Information TNC-Prospekte; www.klartext-portal.de		

* Nur für TNC7 verfügbar

Programmieren und Bedienen

Detailgetreue 3D-Darstellung in Test- und Programmlaufgrafik

Detailgetreue 3D-Darstellung

Die Steuerungen verfügen innerhalb der Simulation und Programmlaufgrafik über erweiterte Darstellungsfunktionen mit detailgetreuer 3D-Darstellung. Diese helfen bei der Beurteilung der Werkstückqualität schon vor der eigentlichen Bearbeitung in der Simulation und während der Bearbeitung in Echtzeit.

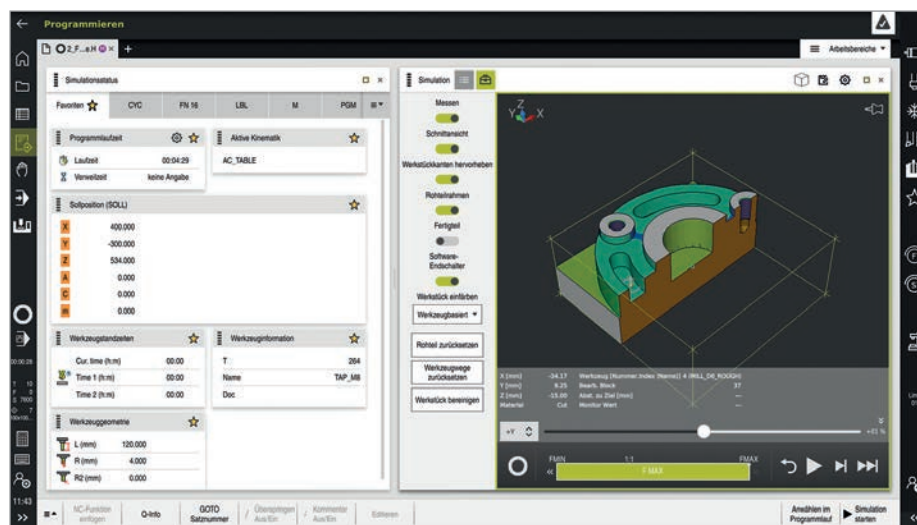
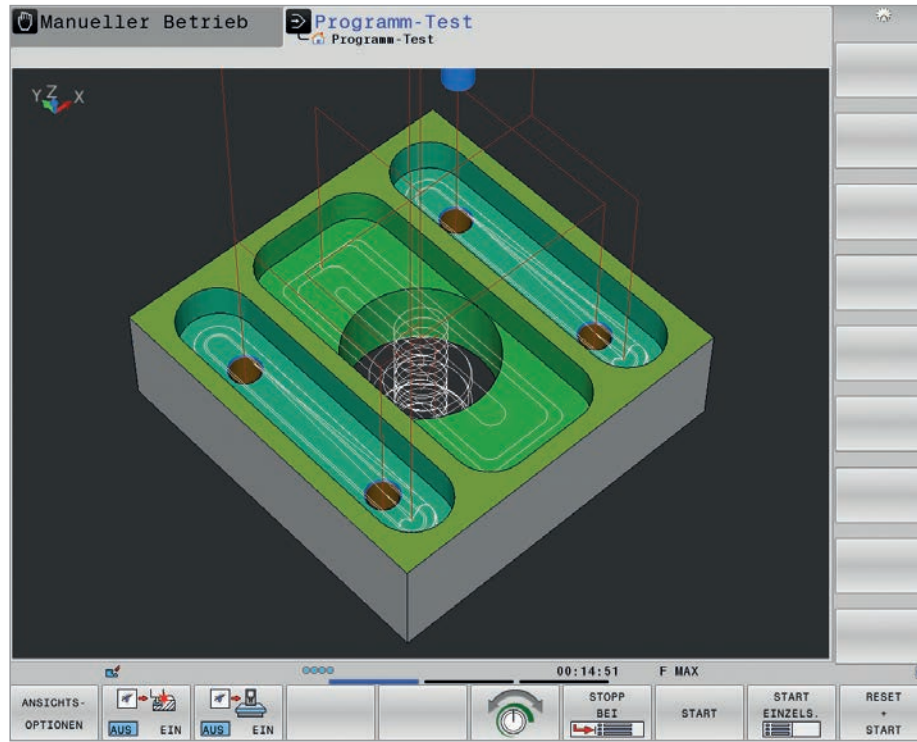
Die hochauflösende 3D-Darstellung mit hohen Zoom-Faktoren zeigt kleinste Programmfehler auf der Werkstückoberfläche. Um die Analyse von NC-Daten noch genauer betrachten zu können, besteht auch die Möglichkeit die Werkzeugbahnen inklusive der entsprechenden Satznummer einzublenden. Sehr hilfreich ist die einstellbare Werkstücktransparenz, welche verborgene Hohlräume und Hinterschneidungen erkennen lässt. Die TNC7 bietet Ihnen eine Schnittansicht entlang der Ebene. Damit sehen Sie z. B. übrig gebliebenes Restmaterial.

Die erweiterte Darstellungsfunktion macht auch werkzeugspezifische Bearbeitungen besser sichtbar: Jede Bearbeitung, die mit ein und demselben Werkzeug durchgeführt wird, stellt sie in einer eigenen Farbe dar. Zudem verfügt die TNC in der 3D-Darstellung über eine Messfunktion. Sie können den Fokus in der Grafik per Touch beliebig anpassen, um sich die Koordinaten anzeigen zu lassen.

Falls nur eine schnelle Übersicht für Kontur und Bearbeitungszeit gewünscht wird, kann die Auflösung und der Simulations-Modus für eine beschleunigte Berechnung verändert werden.

Bei der TNC 640 (ab NC-SW 34059x-09) und TNC7 wird zusätzlich zur Abtragssimulation das komplette 3D-Maschinenmodell dargestellt. Damit können die Abläufe im Arbeitsraum vor der eigentlichen Fertigung vom Anwender genau beurteilt werden. Die Kollisionskörper der Maschine werden vom Maschinenhersteller konfiguriert und aktiviert.

Die TNC7, TNC 640 (ab NC-SW 34059x-11) und TNC 620 (ab NC-SW 81760x-08) ermöglichen ein komfortables Einbinden von komplexen Roh- und Fertigteilen als STL-Dateien (z. B. 3D-Modelle aus CAM-Systemen). Zudem kann in der Simulation der aktuelle Bearbeitungszustand als STL-Datei gespeichert werden, um diese in anderen Programmen als Rohteil einzubinden.



Advanced Graphic Features	Option 20	ID 628253-01
TNC7	Standard	
TNC 640	Standard ab NC-SW 34059x-04	
TNC 620	Ab NC-SW 81760x-01	
TNC 320	Standard ab NC-SW 771851-01	
Installation durch Anwender		
Weitere Information TNC-Prospekte; www.klartext-portal.de		

Programmieren und Bedienen

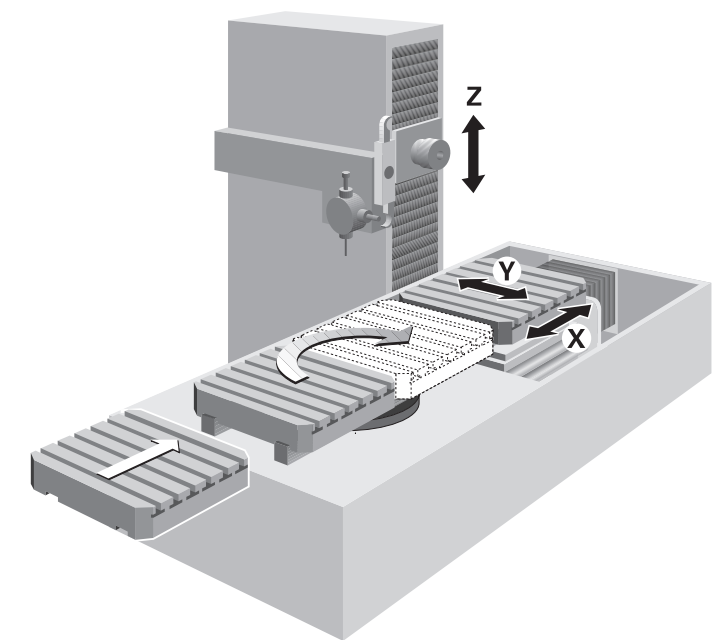
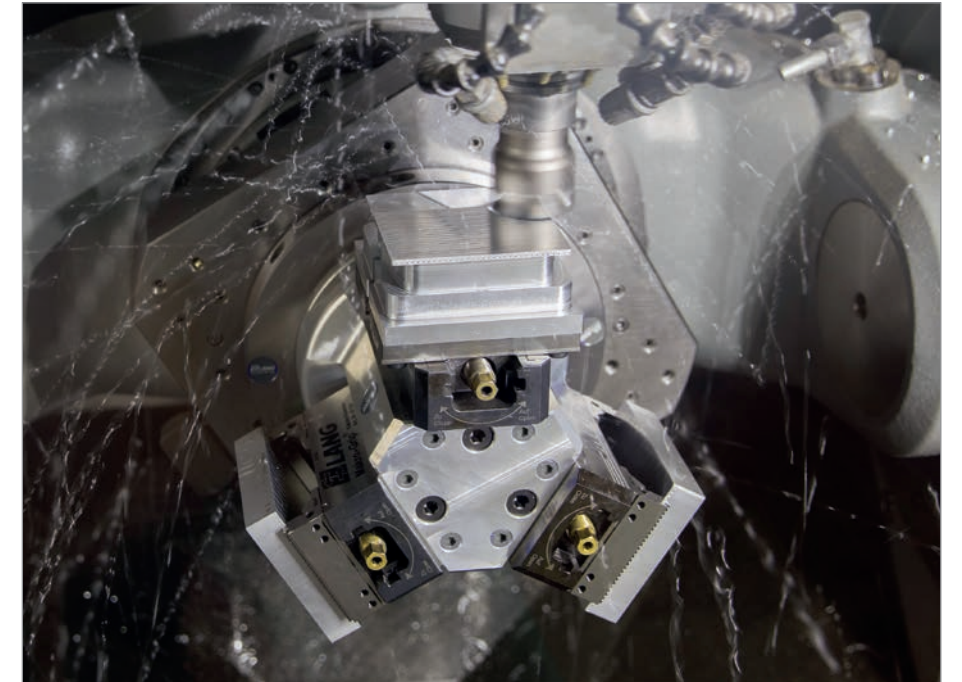
Palettenverwaltung

Die TNC kann unterschiedlichen Werkstücken, die in beliebiger Reihenfolge über Paletten zugeführt werden, das passende Bearbeitungsprogramm und die entsprechende Nullpunktverschiebung zuordnen.

Wird eine Palette für die Bearbeitung eingewechselt, ruft die TNC automatisch das zugehörige Bearbeitungsprogramm auf. Dadurch ist das automatische Bearbeiten unterschiedlicher Teile in beliebiger Reihenfolge möglich.

Palettenezuführungen können über PLC-Achsen gesteuert werden. Die Reihenfolge, sowie Paletten-Bezugspunkte und Werkstück-Bezugspunkte definiert der Benutzer in den Palettentabellen. Die Palettentabellen sind vom Maschinenhersteller frei konfigurierbar, es können also beliebige Informationen in den Tabellen abgelegt und über die PLC abgerufen werden.

Die Palettentabellen können auf der TNC7 werkstück- oder werkzeugorientiert abgearbeitet werden (mit TNC 640 ab NC-SW 34059x-08 und TNC 620 ab NC-SW 81760x-05).



Pallet Management	Option 22	ID 628255-01
TNC7	Standard	
TNC 640	Standard	
TNC 620	Ab NC-SW 34056x-01/73498x-01/81760x-01	
TNC 320	-	
Installation durch Maschinenhersteller		
Weitere Information TNC-Prospekte; www.klartext-portal.de		

Programmieren und Bedienen

Batch Process Manager – Organisation und Feinplanung von Auftragsfolgen an der Maschine

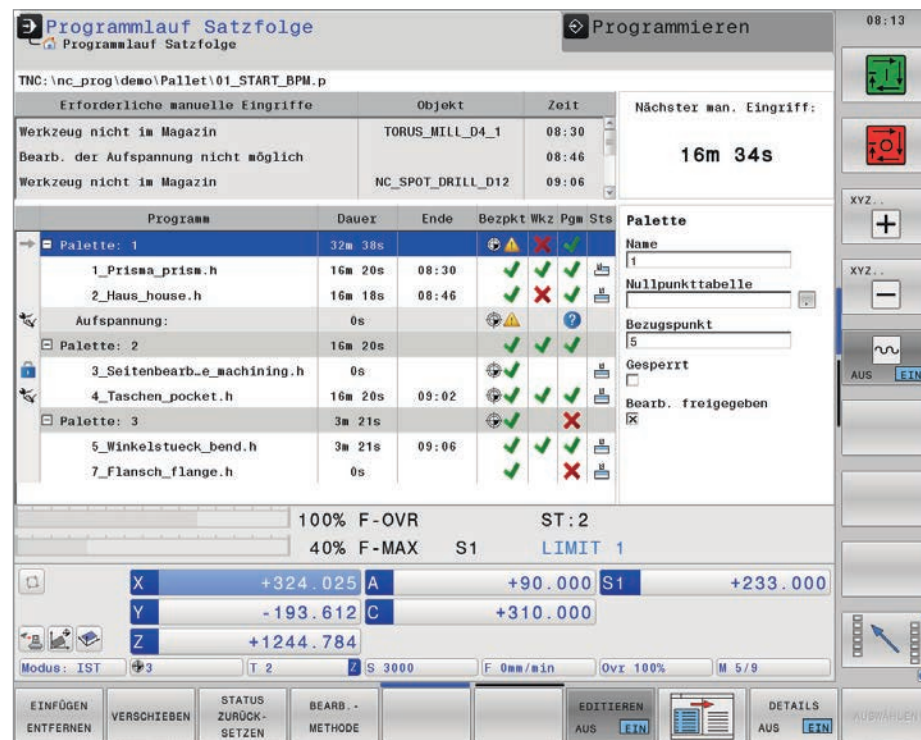
Der Batch Process Manager ist eine leistungsfähige Funktion für die Palettenbearbeitung und Serienfertigung. Mit der übersichtlichen Bedienoberfläche planen Sie Ihren Fertigungsablauf und erhalten wichtige Informationen zu den anstehenden Bearbeitungen.

Der Batch Process Manager bietet die Möglichkeit, auf einfache Art und Weise die Reihenfolge anstehender Aufträge zu verändern. Außerdem führt der Batch Process Manager eine Vorausrechnung über alle geplanten Aufträge bzw. NC-Programme durch. Der BPM prüft, ob z. B. alle NC-Programme fehlerfrei abgearbeitet werden können oder alle notwendigen Werkzeuge mit ausreichender Standzeit zur Verfügung stehen. Das Ergebnis der Prüfung stellt der BPM in der Statusübersicht dar. Dadurch sorgt der Batch Process Manager für eine reibungslose Abarbeitung der geplanten Aufträge.

Im Batch Process Manager werden folgende Informationen bereits im Voraus angezeigt:

- Bearbeitungsreihenfolge
- Zeitpunkt des nächsten manuellen Eingriffs
- Programmdauer und Ende der Laufzeit
- Statusinformationen: Bezugspunkt, Werkzeug und Programm

Der Batch Process Manager benötigt in Verbindung mit der TNC 620 zusätzlich die Freischaltung der Palettenverwaltung (Option 22). Bei Steuerungen mit NC-Software-Versionen bis 34059x-08 bzw. 81760x-05 muss auch die erweiterte Werkzeugverwaltung (Option 93) freigeschaltet werden.



Programmieren und Bedienen

CAD-Import – Konturen und Bearbeitungspositionen aus DXF-Dateien übernehmen

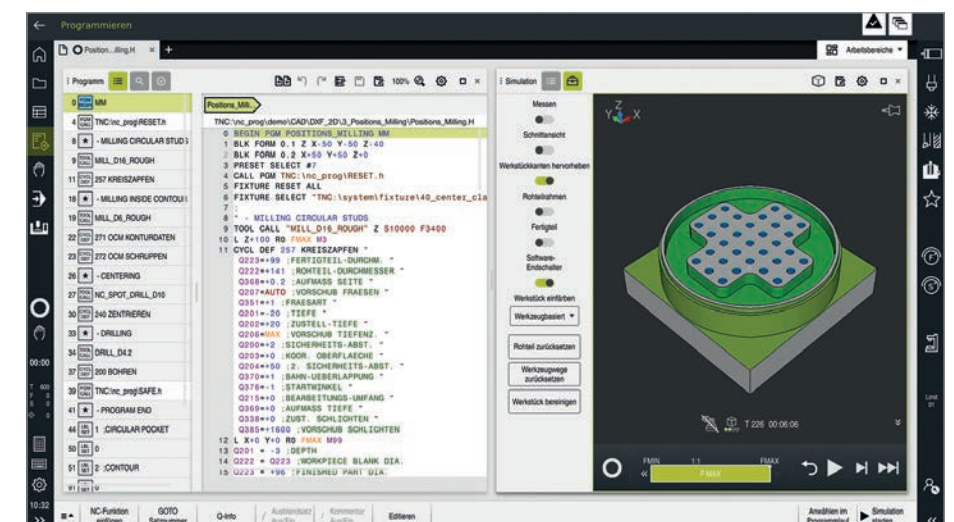
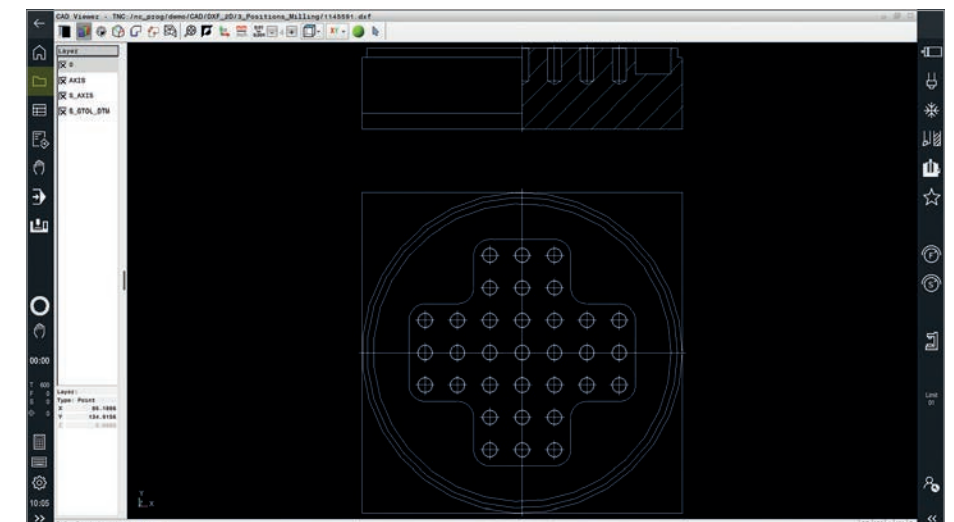
Warum noch Konturen programmieren, wenn Ihnen die Zeichnung sowieso schon im DXF-Format vorliegt? Sie haben die Möglichkeit, DXF-Dateien direkt auf der TNC zu öffnen, um daraus Konturen oder Bearbeitungspositionen zu extrahieren. Sie sparen damit nicht nur Programmier- und Testaufwand, Sie sind auch sicher, dass die gefertigte Kontur exakt der Vorgabe des Konstrukteurs entspricht.

DXF-Dateien enthalten in der Regel mehrere Ebenen (Layer), mit denen der Konstrukteur eine Zeichnung organisiert. Um bei der Konturauswahl möglichst wenig überflüssige Informationen am Bildschirm zu haben, können Sie per Touch alle in der DXF-Datei enthaltenen **überflüssigen Layer** ausblenden. Dazu benötigen Sie das Bedienfeld mit Touch-Pad oder ein externes Zeigergerät. Die TNC kann einen Konturzug auch dann selektieren, wenn er auf **unterschiedlichen Layern** gespeichert ist.

Auch bei der Definition des Werkstück-Bezugspunktes unterstützt Sie die TNC. Die TNC stellt dafür eine Funktion zur Verfügung, mit der Sie den Zeichnungsnullpunkt einfach durch die Auswahl eines Elements an eine sinnvolle Stelle verschieben können. Besonders komfortabel ist die Konturauswahl. Sie selektieren ein beliebiges Element per Touch. Sobald Sie das zweite Element gewählt haben, kennt die TNC den von Ihnen gewünschten Umlaufsinn und startet mit der **automatischen Konturerkennung**. Dabei selektiert die TNC automatisch alle eindeutig erkennbaren Konturelemente, bis die Kontur geschlossen ist oder sich verzweigt. Dort wählen Sie das nachfolgende Konturelement. So definieren Sie schnell und einfach per Touch auch umfangreiche Konturen. Bei Bedarf können Sie Konturelemente auch kürzen, verlängern oder aufbrechen.

Aber auch **Bearbeitungspositionen** können Sie einfach auswählen und als Punktedatei abspeichern, insbesondere, um Bohrpositionen oder Startpunkte für Taschenbearbeitung zu übernehmen. Selbstverständlich speichert die TNC Bearbeitungspositionen so, dass diese „wegoptimiert“ angefahren werden.

Mit der Option CAD-Import können Sie auch Konturen und Bearbeitungspositionen aus 3D-Modellen importieren.



Batch Process Manager	Option 154 Option 22	ID 1219521-01 ID 628255-01
TNC7	Ab NC-SW 81762x-16	
TNC 640	Ab NC-SW 34059x-08	
TNC 620	Ab NC-SW 81760x-05	
TNC 320	–	
Installation durch Maschinenhersteller		
Weitere Information TNC-Prospekte; www.klartext-portal.de		

CAD-Import	Option 42	ID 526450-01
TNC7	Ab NC-SW 81762x-16	
TNC 640	Ab NC-SW 34059x-02	
TNC 620	Ab NC-SW 73498x-02/81760x-01	
TNC 320	Ab NC-SW 771851-01	
Installation durch Anwender		
Weitere Information TNC-Prospekte; www.klartext-portal.de		

Programmieren und Bedienen

CAD-Import – Konturen aus 3D-Modellen importieren

CAD-Import (Option 42)

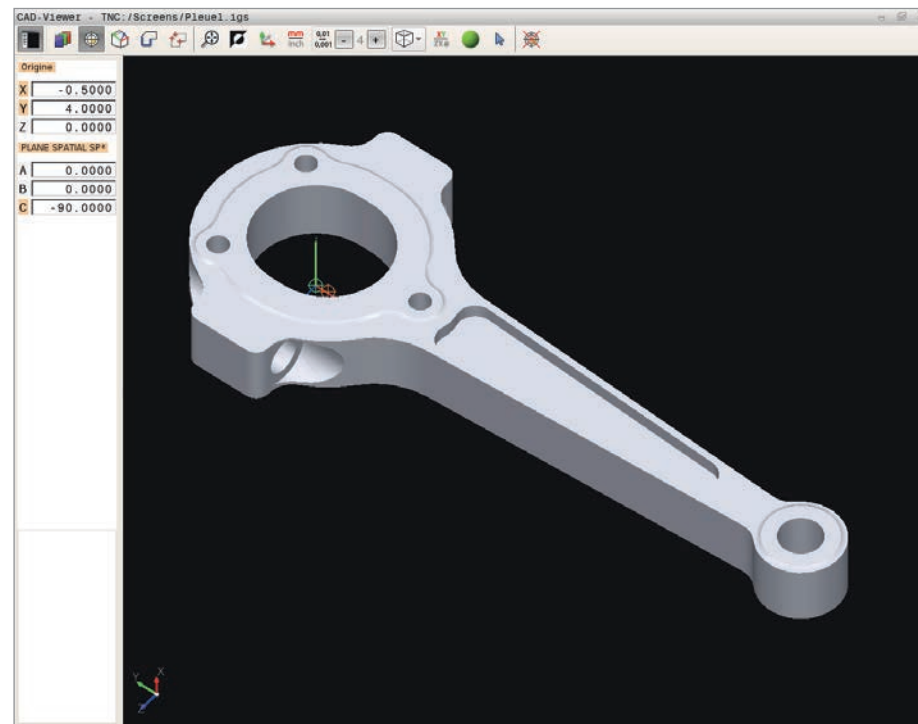
Der CAD-Viewer ermöglicht das Anzeigen von **2D- und 3D-Modellen** (z. B. im DXF-, Step-, STL- oder IGES- Format) direkt auf der TNC. Mit der Option CAD-Import können Sie aus diesen CAD-Dateien auch Konturen und Bearbeitungspositionen einfach und direkt in Ihr Klartext-Programm übernehmen. Damit verringern Sie den Programmieraufwand und vermeiden Eingabefehler, die z. B. durch Zahlendreher oder falsch gesetzte Dezimalzeichen entstehen können.

Das Extrahieren von Bearbeitungsinformationen direkt aus CAD-Daten bietet insbesondere für die Erstellung von NC-Programmen mit geschwenkter Bearbeitungsebene zusätzliche Möglichkeiten. Sie können den Bezugspunkt auch mit einer **3D-Grunddrehung** am 3D-Modell definieren. Zudem können Sie einen Nullpunkt mit entsprechender 3D-Rotation auf der gewünschten Bearbeitungsebene platzieren.

Die Bearbeitungsebene können Sie komfortabel in der Zwischenablage speichern und mit der entsprechenden Transformation und dem dazugehörigen **PLANE-Befehl in das NC-Programm übernehmen**. Auf der definierten Bearbeitungsebene können Sie Konturen und Bearbeitungspositionen extrahieren und in das NC-Programm übernehmen.

Die Auswahl der Kontur ist besonders komfortabel. Sie selektieren ein beliebiges Element per Mausklick. Sobald Sie das zweite Element gewählt haben, kennt die TNC den von Ihnen gewünschten Umlaufsinn und startet mit der automatischen Konturerkennung. Dabei selektiert die TNC automatisch alle eindeutig erkennbaren Konturelemente, bis die Kontur geschlossen ist oder sich verzweigt. So definieren Sie mit wenigen Mausklicks auch umfangreiche Konturen. Die selektierte Kontur können Sie dann einfach über die Zwischenablage in ein bestehendes Klartext-Programm kopieren.

Der CAD-Import ist eine Erweiterung des DXF-Konverters. Alle bisherigen Funktionen wurden übernommen und um 3D-Importfunktionen erweitert. Zudem können nun fast alle gängigen DXF-, Step- und IGES-Formate verwendet werden.



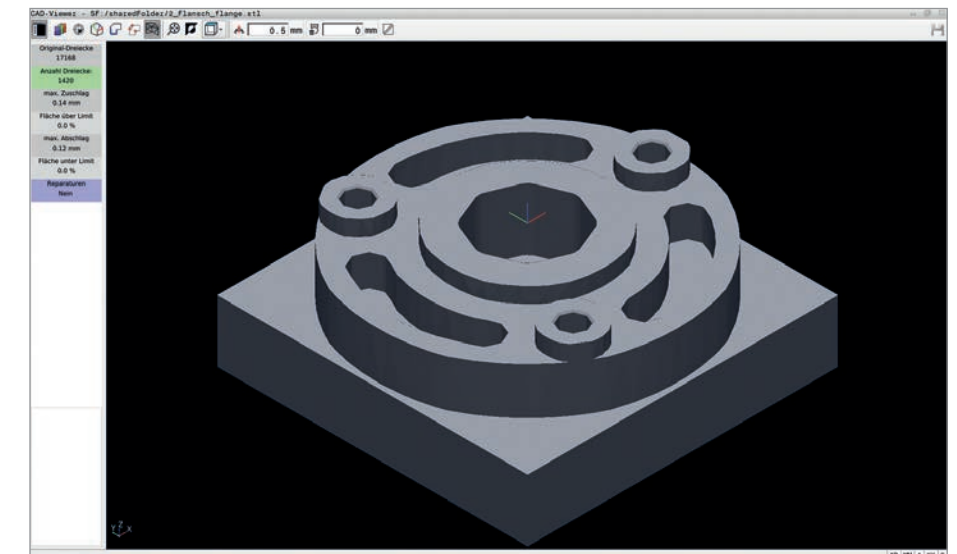
CAD-Import	Option 42	ID 526450-01
TNC7	Ab NC-SW 81762x-16	
TNC 640	Ab NC-SW 34059x-08	
TNC 620	Ab NC-SW 81760x-05	
TNC 320	Ab NC-SW 771851-05	
Installation durch Anwender		
Weitere Information TNC-Prospekte; www.klartext-portal.de		

Programmieren und Bedienen

CAD-Modelle optimieren

Die Software-Option CAD Model Optimizer bietet dem Anwender die Möglichkeit, 3D-Modelle zu vereinfachen, Konturen zu bereinigen und somit valide STL-Dateien für die Kollisionsüberwachung bzw. Simulation zu erstellen.

Das Ausgangsmodell kann über den CAD-Viewer importiert werden. Die Funktion 3D-Gitternetz vereinfacht das Modell und behebt selbständig Fehler wie z. B. kleine Löcher im Volumenmodell oder Selbstverschneidungen an Oberflächen. Dazu legt die Steuerung ein Netz aus Dreiecken auf das geöffnete 3D-Modell. Die Steuerung erzeugt dann eine STL-Datei, die Sie für verschiedene Steuerungsfunktionen verwenden können. So reparieren Sie beispielsweise fehlerhafte Dateien von Spannmitteln und Werkzeugaufnahmen schnell und einfach.



CAD Model Optimizer	Option 152	ID 1353918-01
TNC7	Ab NC-SW 81762x-16	
TNC 640	Ab NC-SW 34059x-16	
TNC 620	Ab NC-SW 81760x-16	
TNC 320	–	
Installation durch Anwender		
Weitere Information TNC-Prospekte; www.klartext-portal.de		

Programmieren und Bedienen

Drehfunktionen – Fräsen und Drehen auf einer Maschine

Die TNC7 und TNC 640 bietet Ihnen leistungsfähige Funktionen, mit denen Sie auf ganz einfache Weise programmgesteuert im NC-Programm beliebig zwischen Dreh- und Fräsbetrieb wechseln können. So entscheiden Sie vollkommen frei, wie und wann Sie beide Bearbeitungsmethoden miteinander kombinieren wollen.

Zerspanen einfacher Konturen

Beim Zerspanen einfacher Konturen in Längs- und Planrichtung stehen verschiedene Zyklen zur Verfügung. Der zu zerspanende Bereich kann dabei auch abfallen, so dass ein Eintauchen erforderlich sein kann. Selbstverständlich berücksichtigt die TNC7 und TNC 640 dabei den Einstellwinkel des Drehwerkzeugs vollautomatisch.

Zerspanen beliebiger Konturen

Werden die zu zerspanenden Konturen komplexer und lassen sich nicht mehr über einfache Zyklusparameter definieren, dann können Sie diese über Kontur-Unterprogramme beschreiben. Die Vorgehensweise ist dabei vollkommen identisch zur Vorgehensweise bei der Nutzung der SL-Zyklen im Fräsbereich: Mit Zyklus 14 definieren Sie das Unterprogramm, in dem die Fertigteilkontur beschrieben ist. Im jeweiligen Drehzyklus können Sie die Technologieparameter festlegen.

Auch bei der Konturbeschreibung nutzen Sie genau dieselben Klartext-Funktionen wie beim Definieren einer Fräskontur. Darüber hinaus stehen die drehspezifischen Konturelemente Einstich und Freistich zur Verfügung, die Sie wie Fasen und Rundungen zwischen Konturelementen einfügen können. Neben radialen und axialen Einstichen stehen Freistiche der Formen E, F, H, K, U und Gewindefreistiche zur Verfügung.

Je nach verwendetem Zyklus zerspan die TNC7 und TNC 640 achsparallel oder konturparallel. Bearbeitungsumfang (Schruppen, Schlichten) oder Aufmaß definieren Sie dialoggeführt über entsprechende Parameter.

Weitere Bearbeitungen:

- Stechbearbeitungen
- Gewindebearbeitungen
- Rohteilnachführung
- Orientierung des Drehwerkzeugs



Drehbearbeitung mit einem Planschieber

Mit einem Planschieber können Sie Drehvorgänge an einem stehenden Werkstück ausführen. Dadurch sind auch Drehbearbeitungen außerhalb der Drehmitte oder in der geschwenkten Ebene möglich. Bei einem Planschieber wird die Rotationsbewegung durch die Spindel ausgeführt, die Aussteuerung des Drehwerkzeugs (Planhub) übernimmt eine im Planschieber integrierte Achse. Mit der TNC7 und TNC 640 müssen Sie sich über diese komplexen Bewegungsabläufe keine Gedanken machen. Sie wählen über einen Programmbefehl einfach den Planschieberbetrieb und programmieren wie gewohnt die Standard-Drehzyklen. Die TNC7 und TNC 640 übernimmt sämtliche Umrechnungen und führt alle Bewegungsabläufe selbständig aus.



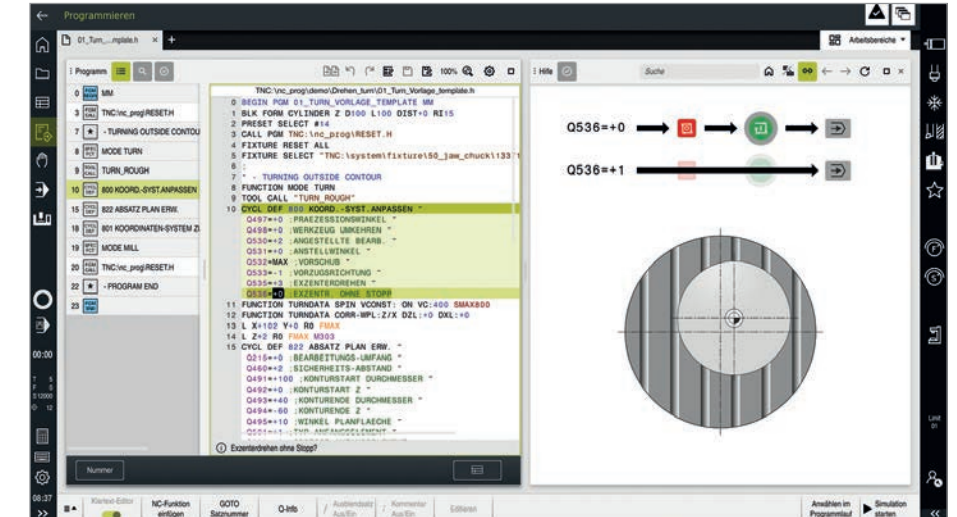
Turning	Option 50	ID 634608-01
TNC7	Ab NC-SW 81762x-16	
TNC 640	Ab NC-SW 34059x-01	
TNC 620	–	
TNC 320	–	
Installation durch Maschinenhersteller		
Weitere Information TNC-Prospekte; www.klartext-portal.de		

Programmieren und Bedienen

Drehfunktionen – Drehen bei exzentrischer Aufspannung

Mit Hilfe der Funktion Drehen bei exzentrischer Aufspannung können Sie auch dann Drehbearbeitungen durchführen, wenn aufgrund der Aufspannsituation die Werkstückachse nicht mit der Rotationsachse fluchtet. Beim Bearbeiten kompensiert die TNC7 und TNC 640 die auftretende Exzentrizität durch Ausgleichsbewegungen der mit der Drehspindel gekoppelten Linearachse. Der Zeitaufwand für das Einrichten kann sich dadurch erheblich reduzieren.

* Bei Steuerungen mit NC-Software-Version 34059x-04 muss die Option 135 (RTC) freigeschaltet werden.



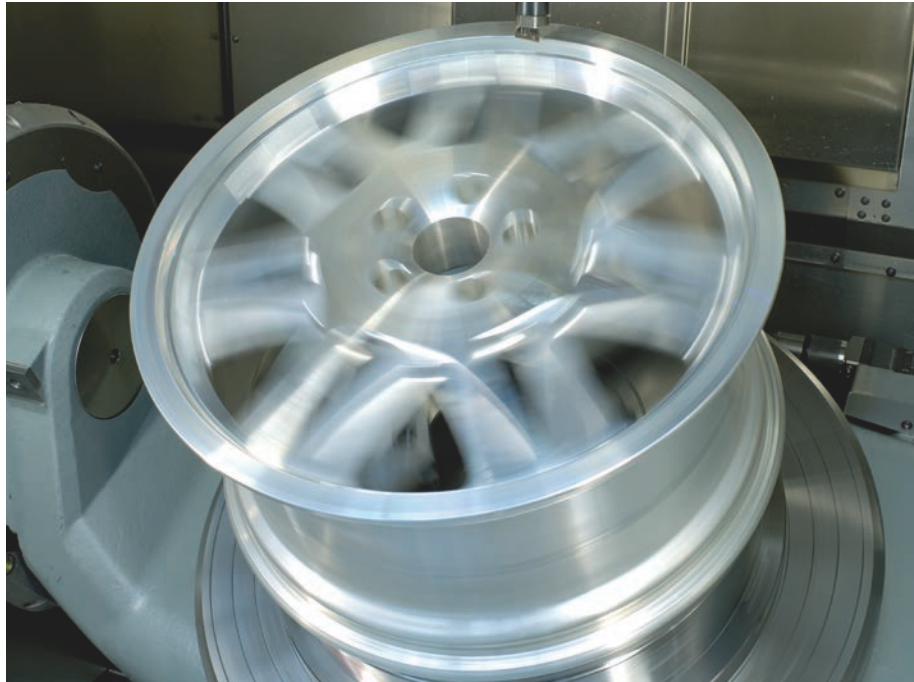
Turning	Option 50	ID 634608-01
TNC7	Ab NC-SW 81762x-16	
TNC 640	Ab NC-SW 34059x-04	
TNC 620	–	
TNC 320	–	
Installation durch Maschinenhersteller		
Weitere Information TNC-Prospekte; www.klartext-portal.de		

Programmieren und Bedienen Drehfunktionen – Simultandrehen

Mit dieser Option können Sie komplexe Konturen bearbeiten, die ansonsten nur mit unterschiedlichen Anstellungen umsetzbar wären. Dadurch können Sie z. B. hinter-schnittene Konturen mit einem Werkzeug fertigen. Bei einfachen Konturen kann dabei ein großer Bereich der Schneidplatte verwendet werden, um die Werkzeugstandzeiten zu erhöhen. Dadurch ergibt sich mindestens eine 3-achsige Bewegung (zwei Linearachsen und eine Drehachse).

Die Zyklen zum Simultandrehen überwachen die Werkstückkontur gegenüber dem Werkzeug und dem Werkzeugträger. Um bestmögliche Oberflächen zu erzielen, vermeiden die Zyklen dabei unnötige Schwenkbewegungen. Um Schwenkbewegungen gezielt zu aktivieren, können Start- und Endwinkel auf der TNC7 und TNC 640 definiert werden. Auch ein Zyklus für die simultane Schruppbearbeitung ist verfügbar (ab NC-SW 34059x-11).

Für angestellte oder simultane Drehbearbeitungen ermöglicht die Steuerung, auch sog. FreeTurn-Werkzeuge zu verwenden. FreeTurn-Werkzeuge sind Drehwerkzeuge mit einer speziellen Schneidenanordnung. Abhängig von der Ausführung kann ein einziges FreeTurn-Werkzeug achs- und konturparallel Schruppen und Schlichten. Der Einsatz von FreeTurn-Werkzeugen reduziert die Bearbeitungszeit dank weniger Werkzeugwechsel (ab NC-Software-Version 16).



Advanced Function Set Turning*	Option 158	ID 1237237-01
TNC7	–	
TNC 640	Ab NC-SW 34059x-09 bis einschl. 34059x-16	
TNC 620/TNC 320	–	

*Advanced Function Set Turning benötigt zusätzlich die Option 50

Turning v2*	Option 158	ID 1359635-01
TNC7	Ab NC-SW 81762x-16	
TNC 640	Ab NC-SW 34059x-17	
TNC 620/TNC 320	–	

Installation durch Maschinenhersteller

Weitere Information TNC-Prospekte; www.klartext-portal.de

*Turning v2 beinhaltet die Option 50

Programmieren und Bedienen Erweiterte Werkzeug-Verwaltung

Diese Software-Option erweitert die Werkzeugverwaltung um die beiden Tabellen **Bestückungsliste** und **T-Einsatzfolge**. Die **Bestückungsliste** zeigt den Werkzeugbedarf des abzuarbeitenden NC-Programms oder der Palette. In der Tabelle **Bestückungsliste** sind Informationen zu allen aufgerufenen Werkzeugen innerhalb eines NC-Programms vorhanden. Sie können vor dem Programmstart kontrollieren, ob z. B. alle Werkzeuge im Magazin vorhanden sind. Wenn Sie ein NC-Programm in der Betriebsart **Programmlauf** wählen, erstellt die Steuerung die Tabelle **Bestückungsliste** automatisch. Die Steuerung listet alle aufgerufenen Werkzeuge des aktiven NC-Programms nach der Werkzeugnummer auf.

Die Tabelle **T-Einsatzfolge** stellt die Werkzeugreihenfolge des anstehenden NC-Programms bzw. Palette dar. Sie können so vor Programmstart sehen, wann z. B. ein manueller Werkzeugwechsel stattfindet. Wenn Sie ein NC-Programm in der Betriebsart **Programmlauf** wählen, erstellt die Steuerung die Tabelle **T-Einsatzfolge** automatisch. Die Steuerung listet alle aufgerufenen Werkzeuge des aktiven NC-Programms chronologisch auf.

Mit der erweiterten Werkzeugverwaltung können Sie den Werkzeugbedarf rechtzeitig erkennen und so Unterbrechungen während des Programmlaufs verhindern.

NR	T	NAME	WZ-INFO	T-PROG	EINSATZ	WZW-ZEIT
0	5	DRILL_D5	OK	"DRILL_D5"	38	15:30:59,000 12.10.2022
1	203	NC_SPOT_DRILL_D10	nicht gefunden	"NC_SPOT_DRILL_D10"	17	15:31:37,000 12.10.2022
2	263	TAP_M6	nicht gefunden	"TAP_M6"	29	15:31:54,000 12.10.2022
3	5	DRILL_D5	OK	"DRILL_D5"	38	15:32:23,000 12.10.2022
4	203	NC_SPOT_DRILL_D10	nicht gefunden	"NC_SPOT_DRILL_D10"	17	15:33:01,000 12.10.2022
5	263	TAP_M6	nicht gefunden	"TAP_M6"	29	15:33:18,000 12.10.2022
6	5	DRILL_D5	OK	"DRILL_D5"	38	15:33:47,000 12.10.2022
7	203	NC_SPOT_DRILL_D10	nicht gefunden	"NC_SPOT_DRILL_D10"	17	15:34:25,000 12.10.2022
8	263	TAP_M6	nicht gefunden	"TAP_M6"	29	15:34:42,000 12.10.2022
9	5	DRILL_D5	OK	"DRILL_D5"	38	15:35:11,000 12.10.2022
10	203	NC_SPOT_DRILL_D10	nicht gefunden	"NC_SPOT_DRILL_D10"	17	15:35:49,000 12.10.2022
11	263	TAP_M6	nicht gefunden	"TAP_M6"	29	15:36:06,000 12.10.2022
12	5	DRILL_D5	OK	"DRILL_D5"	38	15:36:35,000 12.10.2022
13	203	NC_SPOT_DRILL_D10	nicht gefunden	"NC_SPOT_DRILL_D10"	17	15:37:13,000 12.10.2022
14	263	TAP_M6	nicht gefunden	"TAP_M6"	29	15:37:30,000 12.10.2022
15	5	DRILL_D5	OK	"DRILL_D5"	38	15:37:59,000 12.10.2022

Extended Tool Management	Option 93	ID 676938-01
TNC7	Ab NC-SW 81762x-16	
TNC 640	Ab NC-SW 34059x-01	
TNC 620	Ab NC-SW 81760x-03	
TNC 320	Ab NC-SW 771851-02	

Installation durch Maschinenhersteller

Weitere Information TNC-Prospekte; www.klartext-portal.de

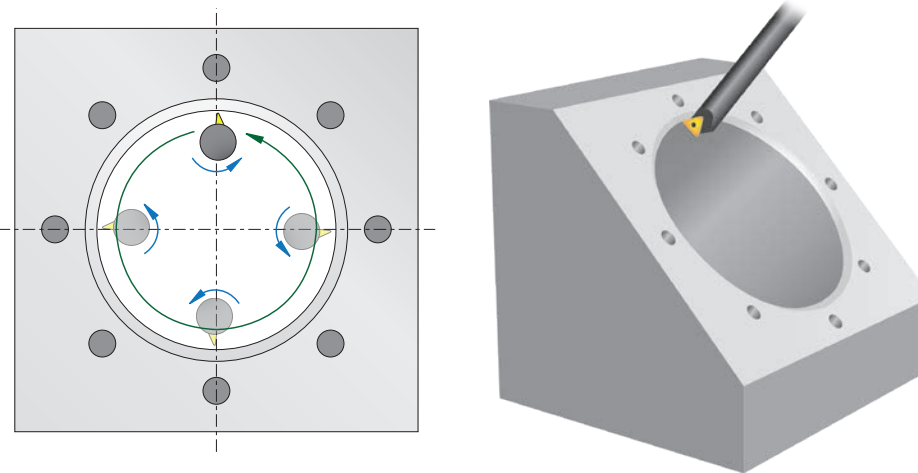
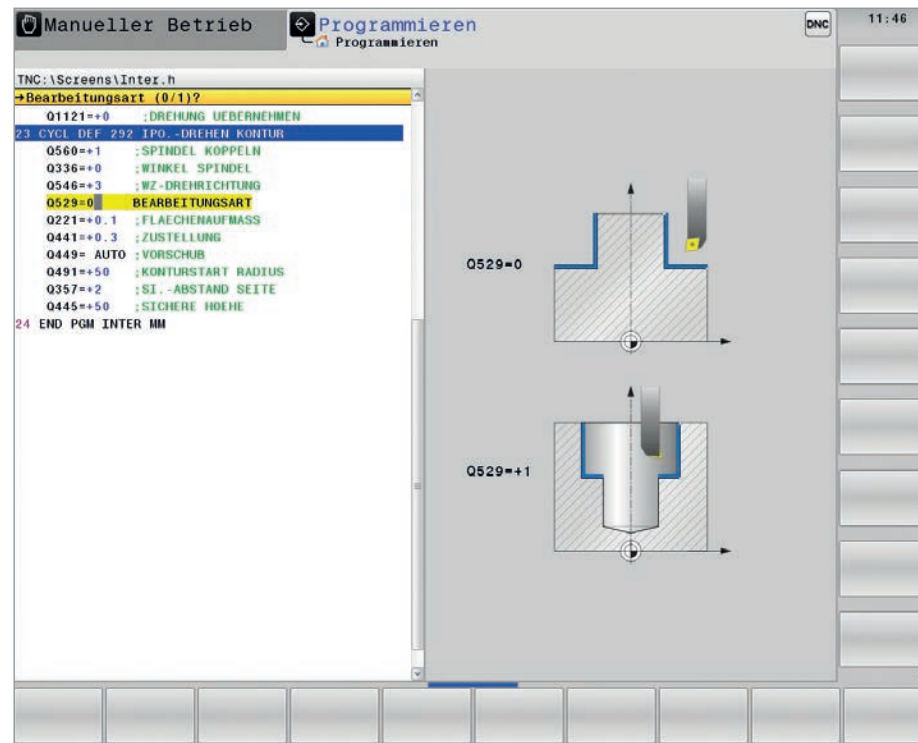
Programmieren und Bedienen

Interpolierende Spindel – Interpolationsdrehen

Beim Interpolationsdrehen beschreibt die Werkzeugschneide eine kreisförmige Bewegung. Dabei orientiert sich die Schneide immer auf das Zentrum des Kreises (Außenbearbeitung) oder vom Zentrum weg (Innenbearbeitung). Durch Verändern des Kreisradius und der axialen Position, können somit beliebige rotationssymmetrische Körper in einer beliebigen Bearbeitungsebene erzeugt werden.

Mit dem Zyklus Interpolationsdrehen ist die TNC in der Lage, einen rotationssymmetrischen Absatz in der aktiven Bearbeitungsebene, der durch Start- und Endpunkt definiert wird, zu erstellen. Die Rotationsmitte ist der Startpunkt in der Bearbeitungsebene beim Zyklusaufruf. Die Rotationsflächen können geneigt und gegeneinander abgerundet werden.

Der Zyklus eignet sich ausschließlich zum Schlichten. Er ermöglicht keine Schruppbearbeitungen mit mehreren Schnitten. Die Bearbeitungsstrategie kann flexibel eingestellt werden: Sowohl Innen- als auch Außenbearbeitung ist möglich. Mit der TNC7 und TNC 640 können Sie zusätzlich beliebige rotationssymmetrische Konturen bearbeiten (ohne Hinterschnitte).



Advanced Spindle Interpolation	Option 96	ID 751653-01
TNC7	Ab NC-SW 81762x-16	
TNC 640	Ab NC-SW 34059x-05	
TNC 620	–	
TNC 320	–	
Installation durch Maschinenhersteller		
Weitere Information TNC-Prospekte; www.klartext-portal.de		

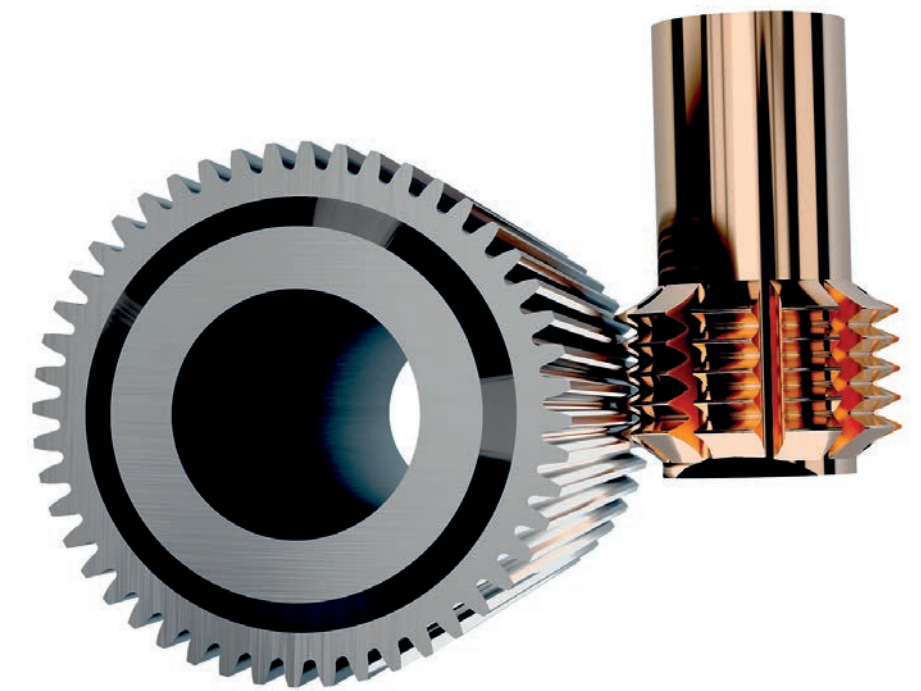
Programmieren und Bedienen

Spindelsynchronlauf

Für spezielle Bearbeitungen muss die Rotation der Werkzeugspindel mit der Bewegung anderer Achsen synchronisiert werden. Beispielsweise ist dies bei der Herstellung von Außenverzahnungen durch Abwälzfräsen erforderlich.

In Verbindung mit Option 50 (Drehfunktionen) bzw. Option 158 (Turning v2) und Option 131 (Spindelsynchronlauf) bietet Ihnen die Steuerung dazu den Zyklus 880 Abwälzfräsen, mit dem Sie außenverzahnte zylindrische Zahnräder oder Schrägverzahnungen mit beliebigen Winkeln herstellen können. Beim Abwälzfräsen wird die Rotation der Werkzeugspindel und des Drehtisches zueinander synchronisiert. Zusätzlich bewegt sich der Fräser in axialer Richtung am Werkstück entlang. Der Zyklus 880 steuert automatisch diese komplexen Bewegungen und ermöglicht Ihnen eine einfache und praxisgerechte Eingabe aller relevanten Werte. Sie können die Verzahnungsparameter direkt aus Ihrer Zeichnung verwenden – der Zyklus berechnet daraus den fünfachsigen Bewegungsablauf.

Auf den Steuerungen TNC7 und TNC 640 (ab NC-SW 34059x-11) wird auch das Gewindebohren mit zwei oder mehr Spindeln unterstützt. Die Spindeln können dazu gekoppelt werden. Das Gewindebohren wird mit der Master-Spindel ausgeführt. Die gekoppelten Slave-Spindeln folgen der Bearbeitung.



Spindle Synchronism	Option 131	ID 806270-01
TNC7	Ab NC-SW 81762x-16	
TNC 640	Ab NC-SW 34059x-05	
TNC 620	–	
TNC 320	–	
Installation durch Maschinenhersteller		
Weitere Information TNC-Prospekte		

Programmieren und Bedienen

Schleif- und Abrichtfunktionen

Mit der TNC7 und TNC 640 können Sie auch Schleifbearbeitungen auf Ihrer Maschine ausführen. Zyklen zum Koordinatenschleifen und Abrichten ermöglichen Ihnen dabei eine sehr einfache sowie komfortable Programmierung der jeweiligen Funktion. Zudem können TNC7 und die TNC 640 die programmierten Bewegungen mit einem Pendelhub in der Werkzeugachse überlagern. Außerdem unterstützt eine optimierte Werkzeugverwaltung den Anwender bei jedem Prozess – sowohl beim Schleifen als auch beim Abrichten. Damit bieten die TNC7 und TNC 640 die perfekte Basis, um höchste Oberflächengüte und Genauigkeit in Ihren Anwendungen zu erzielen.

Koordinatenschleifen

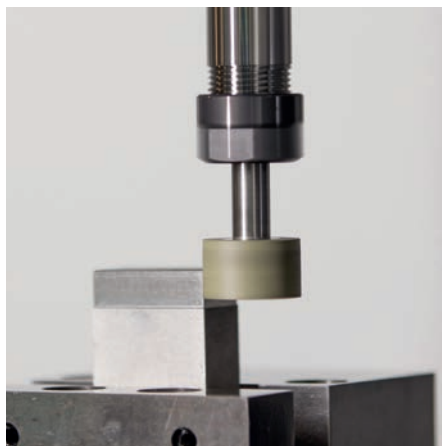
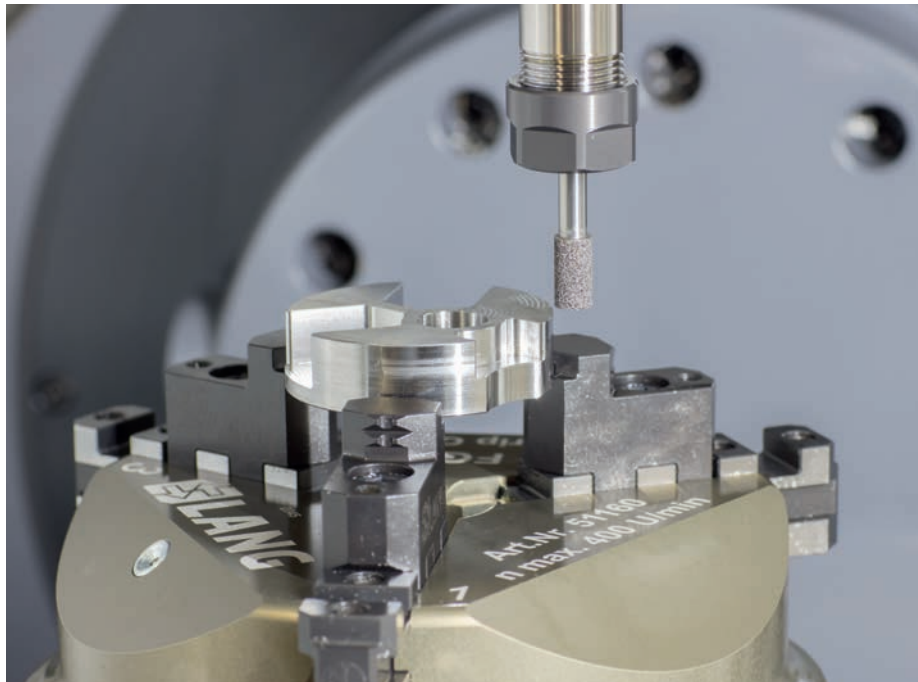
Koordinatenschleifen ist das Schleifen einer 2D-Kontur. An einer Fräsmaschine nutzen Sie das Koordinatenschleifen hauptsächlich zur Nachbearbeitung von Bohrungen oder vorgefertigten Konturen mithilfe eines Schleifwerkzeugs. Die Schleifkontur können Sie mit den definierten Schleifzyklen programmieren und anschließend abarbeiten.

Schleifen von offenen und geschlossenen Konturen

Zudem haben Sie die Möglichkeit, die Werkzeugbewegung mit einem Pendelhub entlang der Werkzeugachse zu überlagern. Diesen können Sie mittels spezieller Zyklen definieren, starten, stoppen. Mit dem Verfahren des Pendelhub erreichen Sie exakte Geometrien der geschliffenen Flächen sowie ein gleichmäßiges Abnutzen des Schleifwerkzeugs.

Abrichten

Abrichtzyklen bieten Ihnen die Möglichkeit, Schleifwerkzeuge in der Maschine nachzuschärfen bzw. in die gewünschte Form zu bringen. Beim Abrichten wird das Schleifwerkzeug mit einem speziellen Abrichtwerkzeug bearbeitet. Zum Abrichten des Durchmessers oder des Profils eines Schleifwerkzeugs stehen Ihnen entsprechende Klartextzyklen zur Verfügung.



Grinding	Option 156	ID 1237232-01
TNC7	Ab NC-SW 81762x-16	
TNC 640	Ab NC-SW 34059x-10	
TNC 620	–	
TNC 320	–	
Installation durch Maschinenhersteller		
Weitere Information TNC-Prospekte; www.klartext-portal.de		

Programmieren und Bedienen

Zahnradherstellung in einer Aufspannung

Die Herstellung von Verzahnungen erfolgt meist auf speziellen Maschinen, sodass die Werkstücke zeitaufwendig umgespannt werden müssen.

Mit der Funktion Gear Cutting können Sie einfach und wirtschaftlich Gerad- oder Schrägverzahnungen komplett in einer Aufspannung durch Wälzschälen oder -fräsen fertigen. Falls Sie die Option Gear Cutting im Drehbetrieb verwenden möchten, muss die Option 50 bzw. Option 158 (Turning v2) freigeschaltet sein. Die Funktion unterstützt Sie bei der Programmierung der komplexen Abläufe. Sie müssen lediglich die Daten zur Verzahnungsgeometrie und der einzusetzenden Werkzeuge vorgeben. Alle weiteren Berechnungen – insbesondere zur aufwendigen Synchronisierung der Bewegungen – übernimmt die Steuerung. So wird die Herstellung von Innenverzahnungen zum einfach beherrschbaren Standard.

Wälzschälen

Der aktuelle Erfolg des Wälzschälens (Skiving) liegt in der wesentlich höheren Effizienz und Produktivität gegenüber dem klassischen Stoßen begründet.

Mit diesem Verfahren ist die Herstellung von Außen- und Innenverzahnung auf Maschinen mit synchronisierten Spindeln möglich.

Wälzfräsen

Das Wälzfräsen (Hobbing) eignet sich vor allem für Außenverzahnungen. Die Vorteile liegen in der hohen Produktivität und den vielfältigen Zahnformen, die Sie mit relativ einfach herzustellenden Werkzeugen fertigen können.

Lift-Off

Neben der einfachen Programmierung ist der Sicherheitsaspekt ein weiterer Vorteil dieser Option. Um bei unvorhergesehenen Programmunterbrechungen (z. B. Stromausfall) Schäden zu vermeiden, unterstützen die Zyklen einen optimierten Lift-Off. Dabei bestimmen die Zyklen automatisch sowohl die Richtung als auch den Weg für den Rückzug des Werkzeugs vom Werkstück.



Gear Cutting	Option 157	ID 1237235-01
TNC7	Ab NC-SW 81762x-16	
TNC 640	Ab NC-SW 34059x-09	
TNC 620	–	
TNC 320	–	
Installation durch Maschinenhersteller		
Weitere Information TNC-Prospekte; www.klartext-portal.de		

Maschinengenauigkeit

KinematicsOpt – Drehachsen einfach vermessen

Die Genauigkeitsanforderungen, insbesondere im Bereich der 5-Achs-Bearbeitung, werden immer höher. So sollen komplexe Teile exakt und mit reproduzierbarer Genauigkeit auch über lange Zeiträume gefertigt werden können.

Die TNC-Funktion **KinematicsOpt** ist ein wichtiger Baustein, der Ihnen hilft, diese hohen Anforderungen auch in die Realität umzusetzen: Bei eingewechseltem HEIDENHAIN-Tastsystem vermisst ein Tastsystemzyklus vollautomatisch die an Ihrer Maschine vorhandenen Drehachsen.

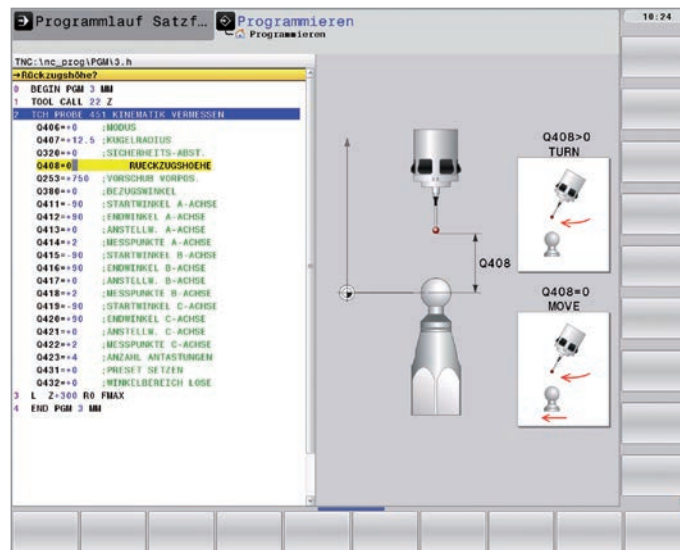
Zur Vermessung der Drehachsen wird eine Kalibrierkugel auf dem Maschinentisch befestigt und mit dem HEIDENHAIN-Tastsystem abgetastet. Zuvor definieren Sie das Messpunkttraster und legen für jede Drehachse separat den Bereich fest, den Sie vermessen wollen.

Anhand der gemessenen Werte ermittelt die TNC die aus dem Schwenken der Achsen resultierenden Fehler im Raum. Der Zyklus berechnet nun eine optimierte kinematische Maschinenbeschreibung, bei der diese Fehler minimiert sind und speichert sie als Maschinenkinematik ab.

Selbstverständlich steht auch eine ausführliche Protokolldatei zur Verfügung, in der neben den eigentlichen Messwerten auch die gemessene und die optimierte Streuung (Maß für die statische Schwenkgenauigkeit), sowie die tatsächlichen Korrekturbeträge gespeichert werden. Zusammen mit der Option 52 (KinematicsComp) erlaubt die Option KinematicsOpt auch die Kompensation von Schiefen der Rundachsen im Raum und ermöglicht die 3D Kompensation von Drehschwenköpfen auf einem Rundachsrastrer.

Um KinematicsOpt optimal zu nutzen, benötigen Sie eine besonders steife Kalibrierkugel. Dadurch reduzieren Sie Vibrationen, die aufgrund der Antastkräfte entstehen. HEIDENHAIN bietet daher Kalibrierkugeln an, deren Halter eine hohe Steifigkeit aufweisen und in unterschiedlichen Längen verfügbar sind.

Als Zubehör sind **Kalibrierkugeln** lieferbar:
 KKH 80 Höhe 80 mm ID 655475-03
 KKH 250 Höhe 250 mm ID 655475-01



KinematicsOpt	Option 48	ID 630916-01
TNC7	Ab NC-SW 81762x-16	
TNC 640	Ab NC-SW 34059x-01	
TNC 620	Ab NC-SW 34056x-03/73498x-01/81760x-01	
TNC 320	–	
Installation durch Maschinenhersteller		
Weitere Information TNC-Prospekte; www.klartext-portal.de		

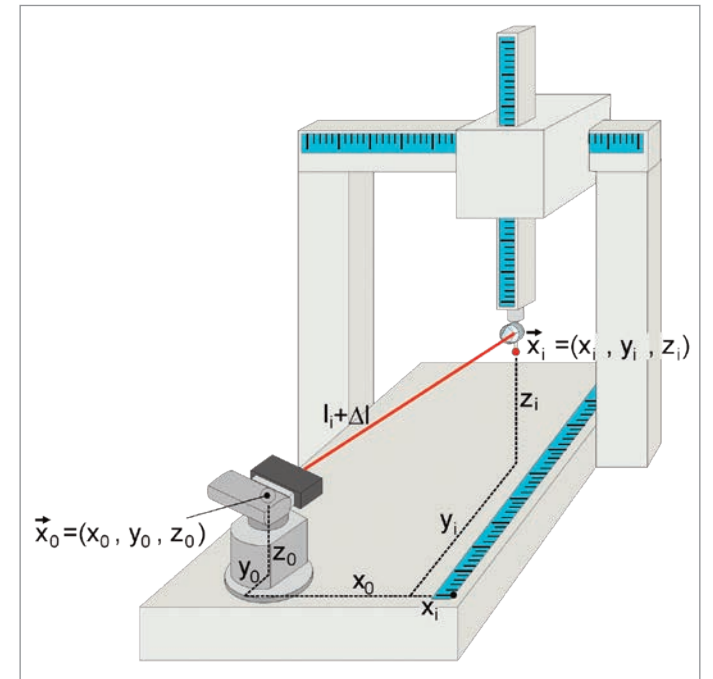
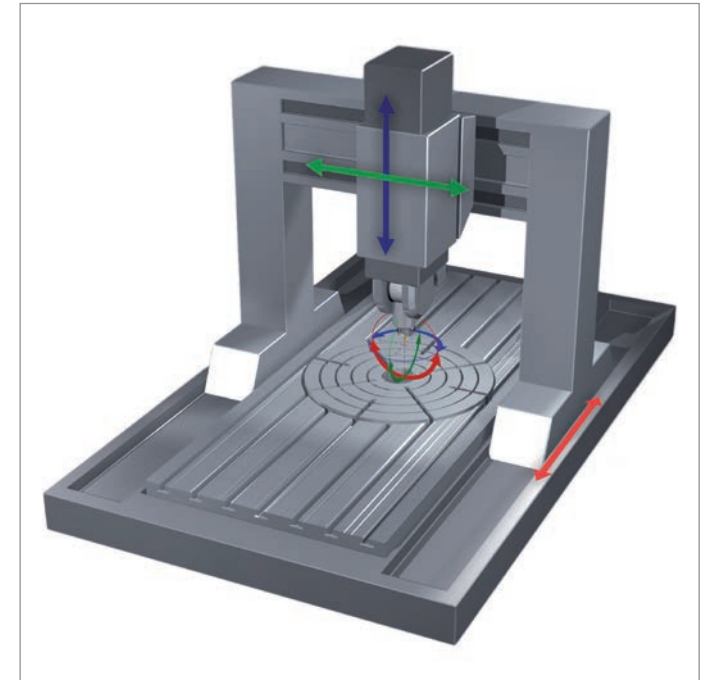
Maschinengenauigkeit

KinematicsComp – 3D-Raumkompensation

Enge Werkstücktoleranzen erfordern eine hohe Maschinengenauigkeit. Zwangsläufig weisen Werkzeugmaschinen jedoch Fehler auf, die montage- oder fertigungsbedingt sein können.

Je mehr Achsen eine Maschine hat, desto mehr Fehlerquellen gibt es. Die ISO 230-1 beschreibt zum Beispiel für eine Linearachse acht relevante Fehlerarten (sechs Komponentenfehler, zwei relevante Lagefehler), für eine Rundachse elf (sechs Komponentenfehler, fünf relevante Lagefehler). Mechanisch sind solche Fehler nur mit großem konstruktiven Aufwand in den Griff zu bekommen. Bei 5-Achs-Maschinen oder sehr großen Maschinen machen sich diese Fehler besonders bemerkbar. Nicht zu vernachlässigen sind auch Wärmeausdehnungen, die sehr komplexe Geometrieänderungen von Maschinenkomponenten verursachen können.

Die Funktion **KinematicsComp** gibt dem Maschinenhersteller die Möglichkeit, die Genauigkeit seiner Maschine deutlich zu verbessern. In der Standard-Kinematikbeschreibung der TNC werden die Freiheitsgrade der Maschine, sowie die Position der Drehzentren von Rundachsen beschrieben. Zusätzlich erlaubt die erweiterte Kinematikbeschreibung von KinematicsComp Positionier-, Geradheits- und Winkelfehler aller Achsen über Korrekturwerttabellen zu berücksichtigen. Neben mehrdimensionalen Tabellen ermöglicht KinematicsComp auch Formeln, so dass sich sogar Fehler, die über das Starrkörperfehlermodell hinaus gehen, kompensieren lassen. Sie werden so kompensiert, dass die Werkzeugspitze TCP (Tool Center Point) genau der idealen Sollkontur folgen kann. Auch temperaturbedingte Fehler können via Sensoren und PLC erfasst und kompensiert werden. Die räumlichen Fehler der Werkzeugspitze können beispielsweise mit einem Lasertracer oder Laserinterferometer ermittelt und in Korrekturwerttabellen umgerechnet werden. Option 48 (KinematicsOpt) verwendet KinematicsComp für die Kompensation der Schiefstellung von Rundachsen und für die Gitterkompensation von Drehschwenköpfen.



Ermitteln der Geometrieabweichungen mit Laser-basiertem Koordinatenmessgerät (Quelle: PTB-Mitteilung 117)

KinematicsComp	Option 52	ID 661879-01
TNC7	Ab NC-SW 81762x-16	
TNC 640	Ab NC-SW 34059x-05	
TNC 620	–	
TNC 320	–	
Installation durch Maschinenhersteller		
Weitere Information TNC-Prospekte; www.klartext-portal.de		

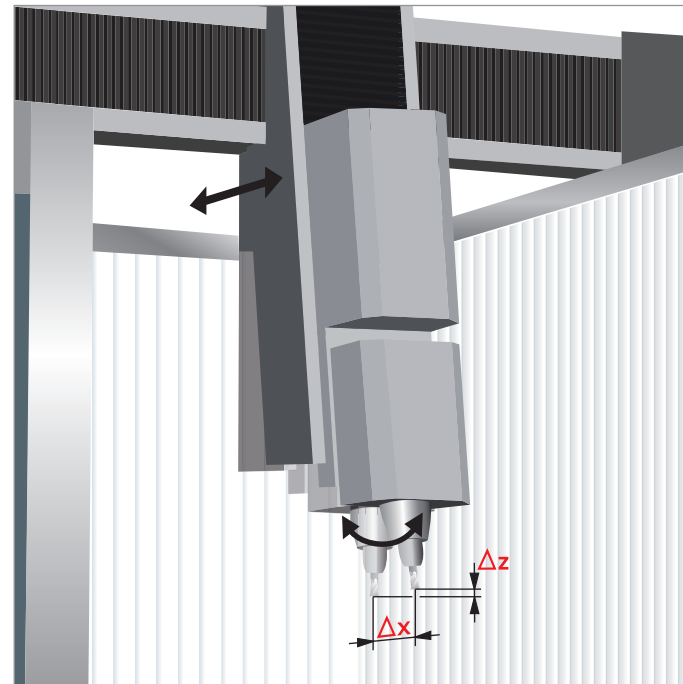
Maschinengenauigkeit

CTC – Kompensation von Positionsabweichungen durch Achskopplungen

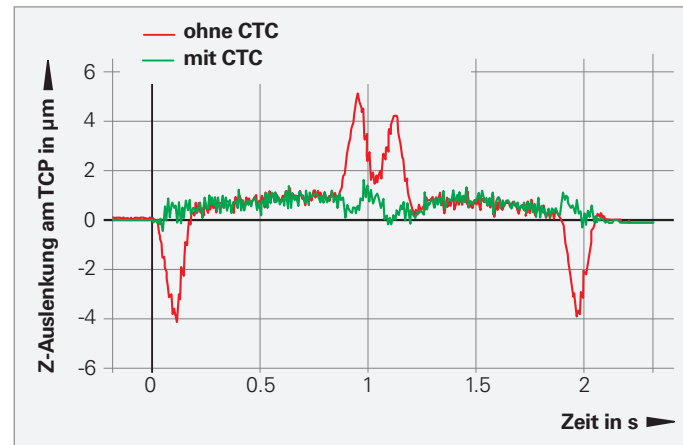
Durch dynamische Beschleunigungsvorgänge werden Kräfte in die Struktur einer Werkzeugmaschine eingeleitet, die Teile der Maschine kurzzeitig verformen können und somit zu Abweichungen am Tool Center Point (TCP) führen. Neben einer Deformation in Achsrichtung kann die dynamische Beschleunigung einer Achse aufgrund mechanischer Achskopplungen auch zu einer Deformation von Achsen quer zur Beschleunigungsrichtung führen. Dies ist insbesondere dann der Fall, wenn der Angriffspunkt der Vorschubkraft einer Achse nicht mit deren Schwerpunkt zusammen fällt, was in der Folge Nickbewegungen während der Brems- und Beschleunigungsphasen verursachen kann. Die daraus resultierenden Positionsabweichungen in Richtung der beschleunigten Achse sowie in Richtung der Querachsen sind dabei am TCP proportional zur Größe der Beschleunigung.

Sind die dynamischen Positionsabweichungen in Abhängigkeit der Achsbeschleunigung durch Messung am TCP bekannt, können diese beschleunigungsabhängigen Fehler mit der Regelungsoption **CTC** (Cross Talk Compensation) kompensiert werden, um negative Auswirkungen auf die Oberflächenqualität und Genauigkeit des Werkstücks zu vermeiden.

Zur Messung der beschleunigungsabhängigen Positionsabweichungen von zwei miteinander mechanisch verkoppelten Achsen kann ein Kreuzgittermessgerät (KGM) in der durch diese Achsen aufgespannten Ebene eingesetzt werden. Häufig sind die sich ergebenden Abweichungen am TCP nicht nur von der Beschleunigung, sondern auch von der Stellung der Achsen im Arbeitsraum abhängig. Dies kann von der Regelungsoption CTC ebenfalls berücksichtigt werden.



Auslenkung am TCP in Z-Achse bei Bewegung in X-Richtung



Regelung optimiert für Z=0, Schleppfehler innerhalb des Toleranzbandes

Cross Talk Compensation	Option 141	ID 800542-01
TNC7	Ab NC-SW 81762x-16	
TNC 640	Ab NC-SW 34059x-02	
TNC 620	Ab NC-SW 34056x-04/73498x-02/81760x-01	
TNC 320	-	
Installation durch Maschinenhersteller		
Weitere Information TNC-Prospekte; Technische Information <i>Dynamic Precision</i> ; www.klartext-portal.de		



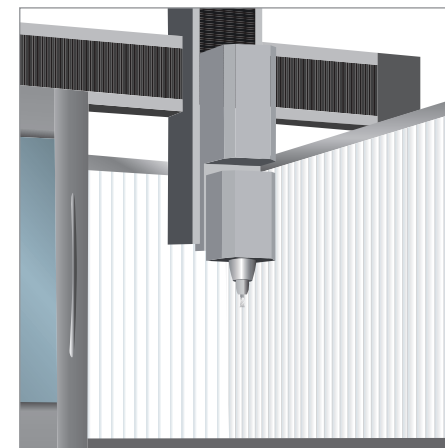
Maschinengenauigkeit

PAC – Positionsabhängige Anpassung von Regelparametern

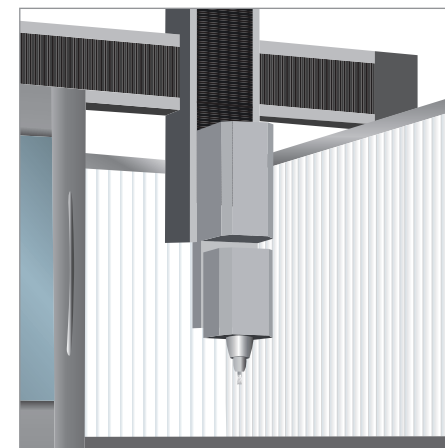
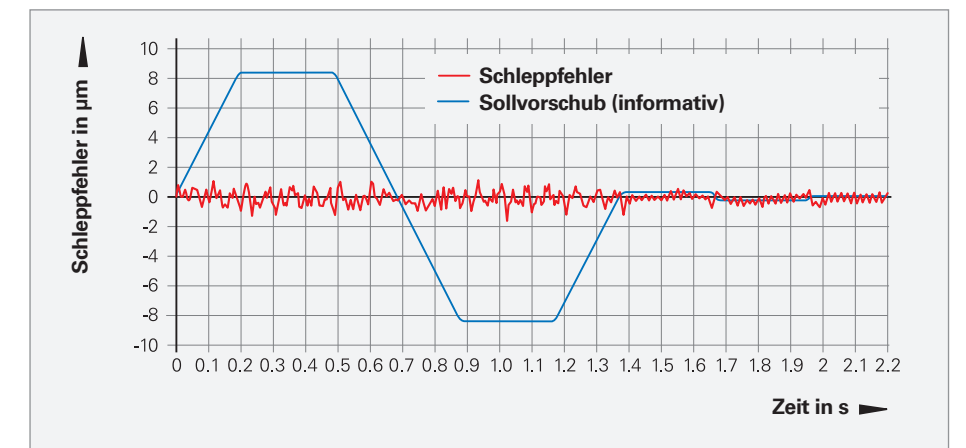
Bedingt durch die Kinematik einer Maschine ergibt sich je nach Stellung der Achsen im Arbeitsraum ein variables dynamisches Verhalten der Maschine, das die Stabilität der Regelung in Abhängigkeit der Achspositionen negativ beeinflussen kann.

Zur Ausnutzung der vollen Maschinendynamik können mit der Option **PAC** (Position Adaptive Control) Maschinenparameter positionsabhängig verändert werden.

Damit kann definierten Stützstellen die jeweils optimale Regelkreisverstärkung zugeordnet werden. Zur weiteren Erhöhung der Regelkreisstabilität können zusätzlich positionsabhängige Filterparameter definiert werden.

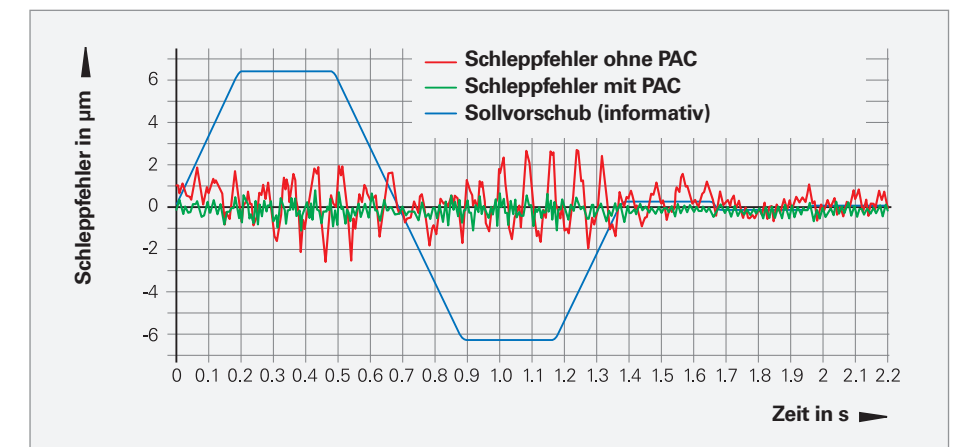


Regelung optimiert für Z = 0, Schleppfehler innerhalb des Toleranzbandes (±1 µm)



Regelung bei Z = -500

- Ohne PAC: mit deutlich erkennbaren Schwingungen und Schleppfehler außerhalb des Toleranzbandes (±3 µm)
- Mit aktiver PAC: Schleppfehler innerhalb des Toleranzbandes (±1 µm)



Position Adaptive Control	Option 142	ID 800544-01
TNC7	Ab NC-SW 81762x-16	
TNC 640	Ab NC-SW 34059x-02	
TNC 620	Ab NC-SW 34056x-04/73498x-02/81760x-01	
TNC 320	-	
Installation durch Maschinenhersteller		
Weitere Information TNC-Prospekte; Technische Information <i>Dynamic Precision</i> ; www.klartext-portal.de		



Maschinengenauigkeit

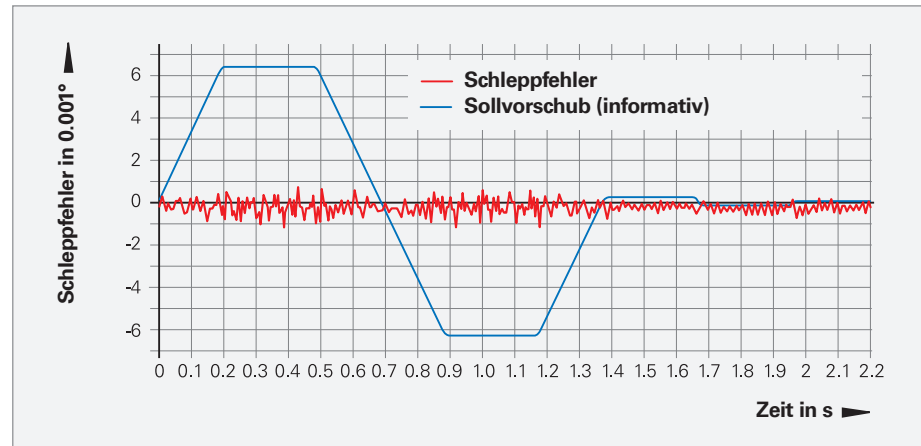
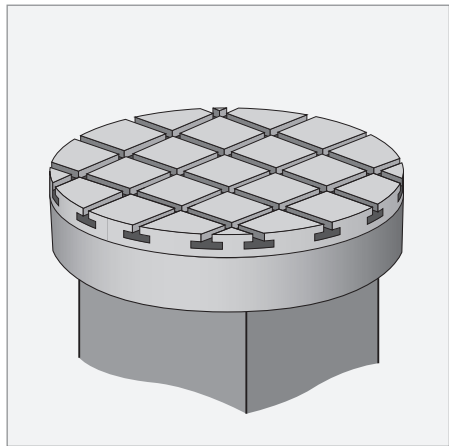
LAC – Lastabhängige Anpassung von Regelparametern

Bei Maschinen mit bewegten Maschinen- teilen kann deren dynamisches Verhalten in Abhängigkeit der Masse bzw. Massenträgheit des aufgespannten Werkstücks variieren.

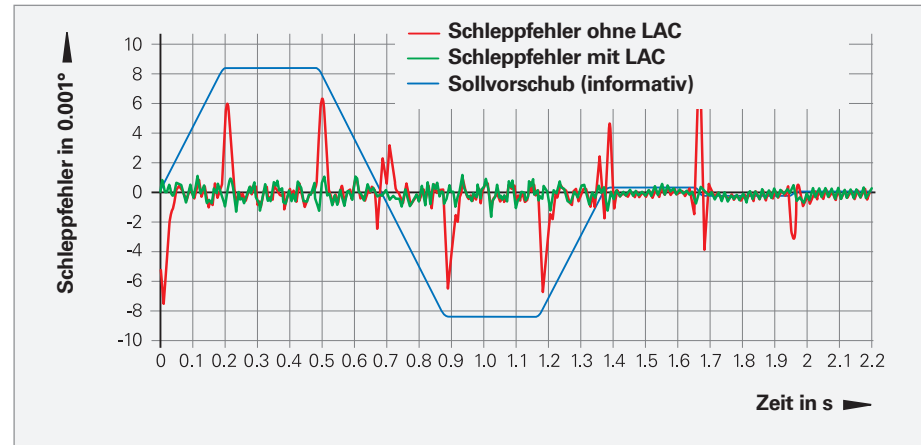
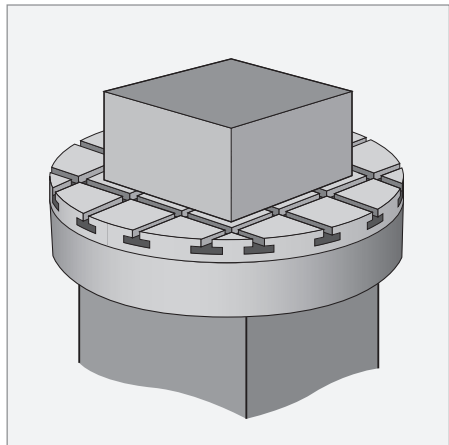
Mit der Option **LAC** (Load Adaptive Control) ist die Steuerung in der Lage, die aktuelle Masse bzw. Massenträgheit des Werkstücks und die aktuellen Reibkräfte automatisch zu ermitteln. Um optimal auf das geänderte

Maschinenverhalten bei unterschiedlicher Beladung zu reagieren, können adaptive Vorsteuerungen aufgeschaltet und die Regelkreisverstärkungen lastabhängig verändert werden.

Um eine schnelle Adaption bei sprunghaften Beladungsänderungen (z. B. Be- und Entladen des Werkstücks) zu ermöglichen, ist der Zyklus 239 zum Ermitteln des aktuellen Beladungszustands verfügbar.



Optimale Vorsteuerung für Rundtisch ohne Zuladung mit Schleppfehler innerhalb des Toleranzbandes ($\pm 0,001^\circ$)



- Zuladung verändert
- Ohne LAC: bei unveränderter Vorsteuerung ist der Schleppfehler außerhalb des Toleranzbandes ($\pm 0,008^\circ$)
 - Mit LAC: bei Vorsteuerung mit aktiver LAC ist der Schleppfehler innerhalb des Toleranzbandes ($\pm 0,001^\circ$)

Load Adaptive Control	Option 143	ID 800545-01
TNC7	Ab NC-SW 81762x-16	
TNC 640	Ab NC-SW 34059x-02	
TNC 620	Ab NC-SW 34056x-04/73498x-02/81760x-01	
TNC 320	-	
Installation durch Maschinenhersteller		
Weitere Information TNC-Prospekte; Technische Information <i>Dynamic Precision</i> ; www.klartext-portal.de		



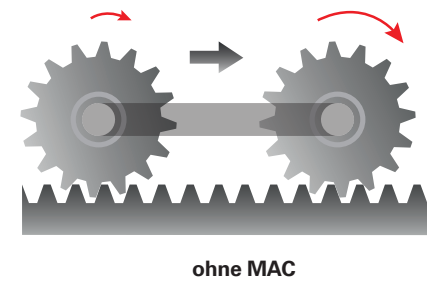
Maschinengenauigkeit

MAC – Bewegungsabhängige Anpassung von Regelparametern

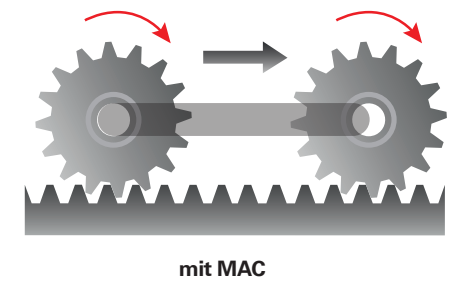
Zusätzlich zur Positionsabhängigen Anpassung von Regelparametern durch die Option PAC bietet die Option **MAC** (Motion Adaptive Control) die Möglichkeit, Maschinenparameter in Abhängigkeit von anderen Eingangsgrößen wie Geschwindigkeit oder Beschleunigung eines Antriebs zu ändern. Durch diese Bewegungsabhängige Anpassung der Regelparameter kann bei Antrieben, deren Stabilität sich durch die unterschiedlichen Verfahrensgeschwindigkeiten ändert, z. B. eine geschwindigkeitsabhängige Anpassung des k_V -Faktors realisiert werden.

Ein weiterer Anwendungsfall ist die beschleunigungsabhängige Änderung des Verspannmoments zwischen Master- und Slave-Achse bei der Momenten-Master-Slave-Regelung.

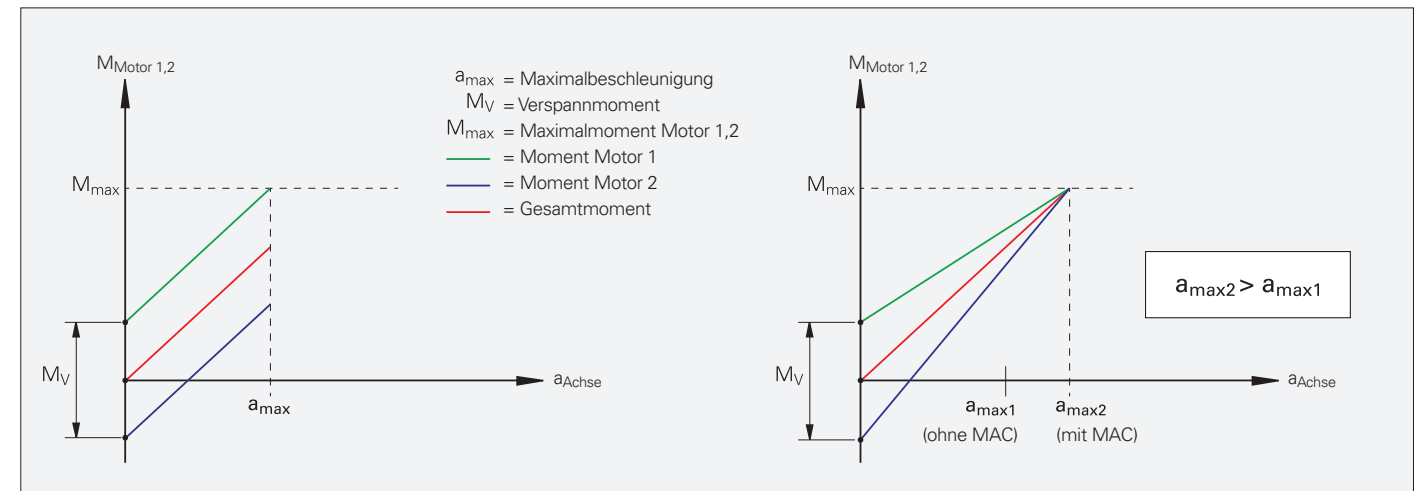
Mit der Option MAC kann bei dieser Anordnung, z. B. durch eine mit zunehmender Beschleunigung parametrisierte Reduzierung des Verspannmoments, eine deutlich höhere Maximalbeschleunigung bei Eilgangbewegungen erreicht werden.



ohne MAC



mit MAC



- a_{max} = Maximalbeschleunigung
- M_V = Verspannmoment
- M_{max} = Maximalmoment Motor 1,2
- = Moment Motor 1
- = Moment Motor 2
- = Gesamtmoment

$a_{max2} > a_{max1}$

Motion Adaptive Control	Option 144	ID 800546-01
TNC7	Ab NC-SW 81762x-16	
TNC 640	Ab NC-SW 34059x-02	
TNC 620	Ab NC-SW 34056x-04/73498x-02/81760x-01	
TNC 320	-	
Installation durch Maschinenhersteller		
Weitere Information TNC-Prospekte; Technische Information <i>Dynamic Precision</i> ; www.klartext-portal.de		



Maschinengenauigkeit

MVC – Aktive Schwingungsdämpfung

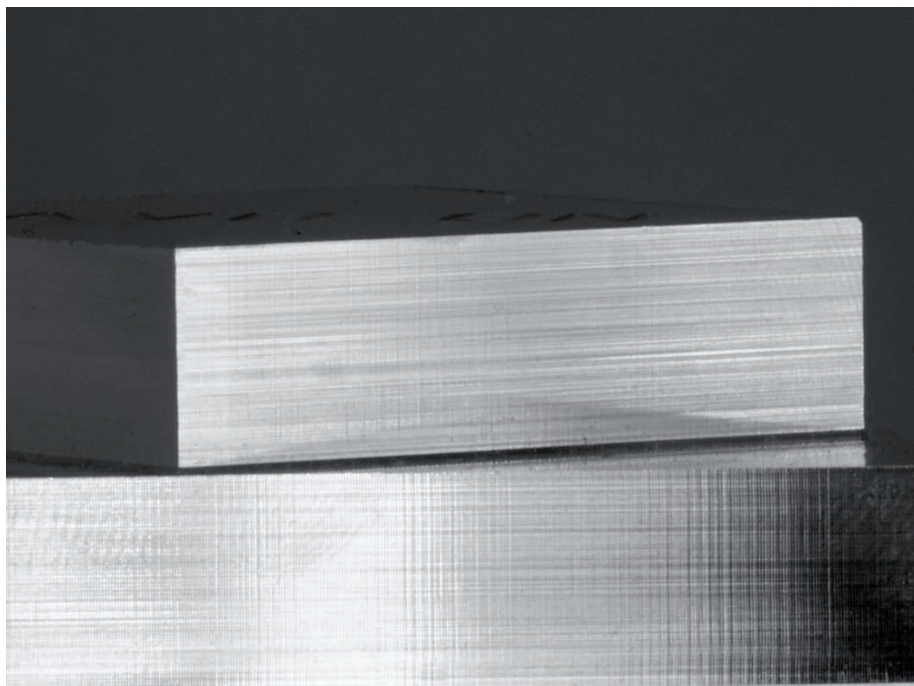
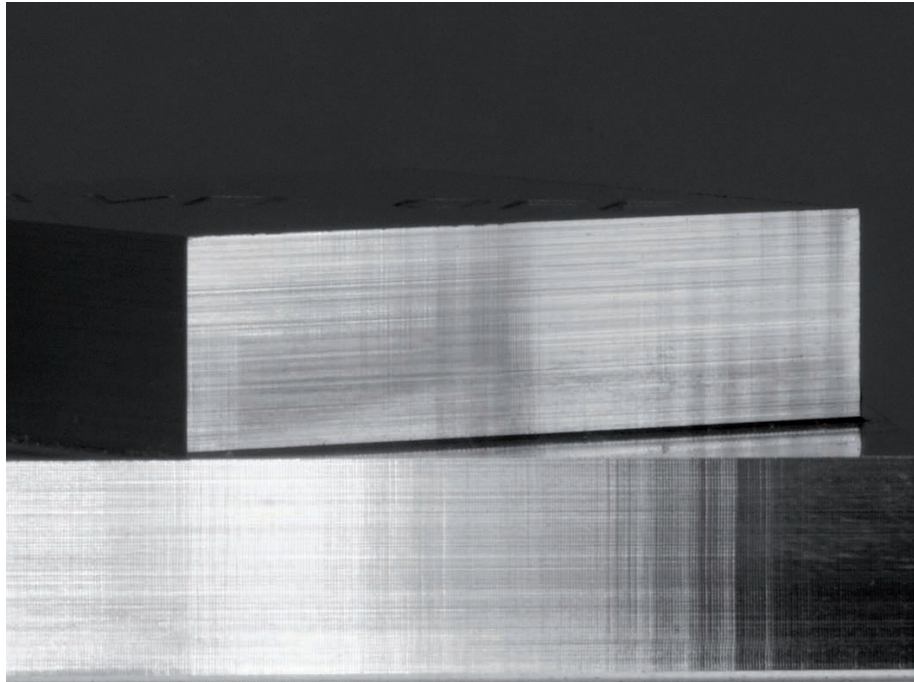
Bei niederfrequenten Schwingungen an Werkzeugmaschinen kommt es auf schrägen oder gekrümmten Flächen häufig zu Oberflächenproblemen in Form von sichtbaren Schatten oder Kontrastschwankungen. Dabei können Erhebungen der Werkstückoberfläche von 1 µm und kleiner sichtbar werden. Diese Störungen erfordern oftmals eine Nachbearbeitung der Oberfläche was mit zusätzlichen Kosten verbunden ist.

Häufige Ursachen für niederfrequente Störungen können auf der einen Seite Elastizitäten im Antriebsstrang sein, wie z. B. bei Schwingungen zwischen Antriebsseite (Motor) und Abtriebsseite (Schlitten) auftreten oder auch Aufstellungsschwingungen, bei denen starke Beschleunigungen der Achsen die Werkzeugmaschine über die Befestigungselemente der Aufstellung oder über das verbundene Fundament diese Störungen verursachen.

Anregungen durch starke Beschleunigungen können zwar durch Reduzieren des Rucks verringert werden, das führt jedoch zu längeren Bearbeitungszeiten.

Die Option MVC (Machine Vibration Control) unterdrückt gezielt niederfrequente Schwingungen über den Regelkreis der Steuerung. Hierzu stehen mit der Option die Funktionen AVD (Active Vibration Damping) und FSC (Frequency Shaping Control) zur Verfügung. MVC wirkt hier in zweifacher Hinsicht: Zum einen führt es zu einer saubereren Werkstückoberfläche, da die darauf sichtbare Schwingung unterdrückt wird. Zum anderen ermöglicht MVC ein schnelles und vibrationsarmes Fräsen.

MVC erhöht somit die Produktivität einer Werkzeugmaschine und/oder verbessert die Oberflächenqualität der Werkstücke.



Machine Vibration Control	Option 146	ID 800548-01
TNC7	Ab NC-SW 81762x-16	
TNC 640	Ab NC-SW 34059x-04	
TNC 620	Ab NC-SW 34056x-04/73498x-02/81760x-01	
TNC 320	–	
Installation durch Maschinenhersteller		
Weitere Information TNC-Prospekte; Technische Information <i>Dynamic Precision</i> ; www.klartext-portal.de		



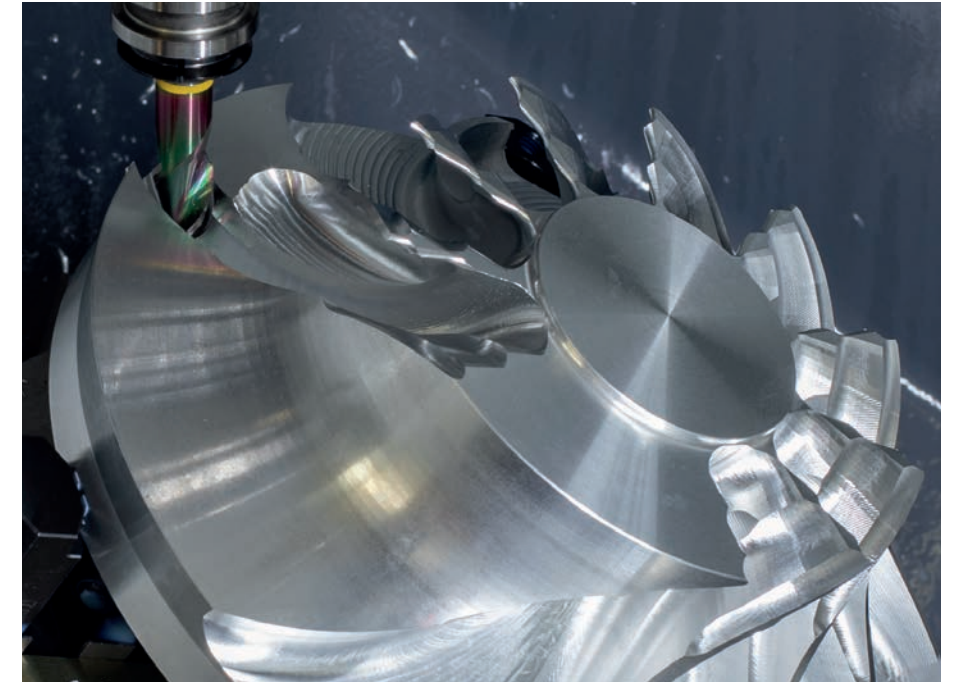
Bearbeitungsfunktionen

5-Achs-Simultanbearbeitung

Die TNC stellt eine Vielzahl leistungsfähiger Funktionen zur Verfügung, die speziell für die 5-Achs-Simultanbearbeitung entwickelt wurden.

Die NC-Programme für 5-Achs-Simultanbearbeitung werden mit CAM-Systemen in Verbindung mit Postprozessoren erzeugt. Prinzipiell enthalten solche Programme entweder alle Koordinaten der an Ihrer Maschine vorhandenen NC-Achsen oder NC-Sätze mit Flächennormalen-Vektoren. Bei der fünfachsigem Bearbeiten auf Maschinen mit drei Linearachsen und zwei zusätzlichen Schwenkachsen steht das Werkzeug immer senkrecht zur Werkstückoberfläche oder ist in einem bestimmten Winkel zur Oberfläche gekippt (Sturzfräsen).

Unabhängig davon, welche Art von 5-Achs-Programmen Sie abarbeiten wollen, die TNC führt alle erforderlichen Ausgleichsbewegungen in den Linearachsen durch, die durch Bewegungen der Schwenkachsen entstehen. Die TCPM-Funktion (TCPM = Tool Center Point Management) der TNC – eine Weiterentwicklung der bewährten TNC-Funktion M128 – sorgt für eine optimale Werkzeugführung und vermeidet Konturverletzungen.

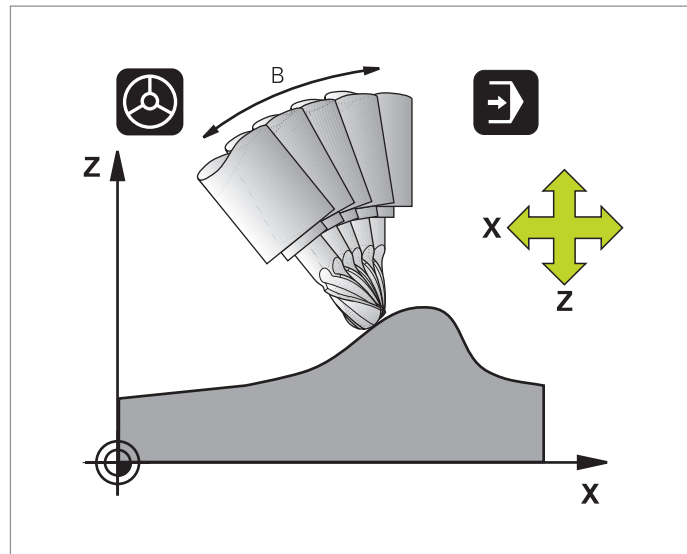


Advanced Function Set 2	Option 9	ID 617921-01
TNC7	Ab NC-SW 81762x-16	
TNC 640	Ab NC-SW 34059x-01	
TNC 620	Ab NC-SW 34056x-01/73498x-01/81760x-01	
TNC 320	–	
Installation durch Maschinenhersteller		
Weitere Information TNC-Prospekte		

Bearbeitungsfunktionen

Handradüberlagerung – Handradpositionierung während des Programmlaufs überlagern

Mit der Funktion **Handradüberlagerung** (M118) können Sie während des Programmlaufs manuelle Korrekturen mit dem Handrad durchführen. Sie ist besonders hilfreich, wenn Sie Anstellwinkel von Drehachsen verändern wollen, die in extern erstellten NC-Programmen oftmals zu Kollisionen zwischen Schwenkkopf und Werkstück führen würden. Auch Offsetkorrekturen in den Linearachsen lassen sich mit der Handradüberlagerung einstellen, ohne dass Sie das NC-Programm ändern müssen.

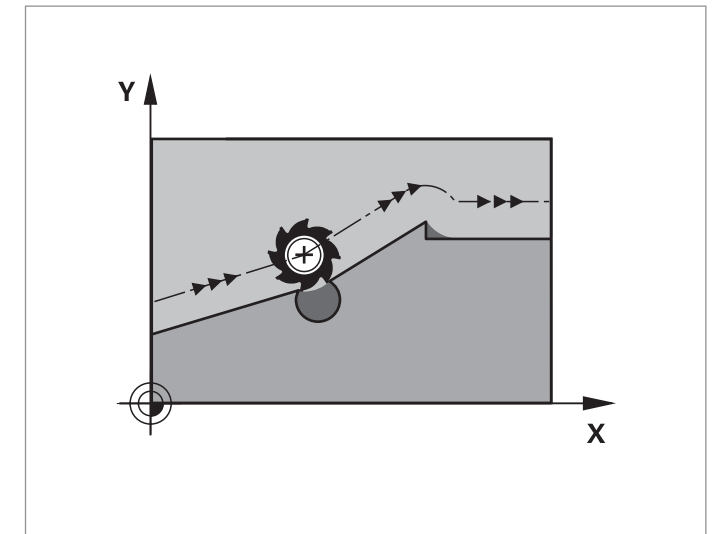
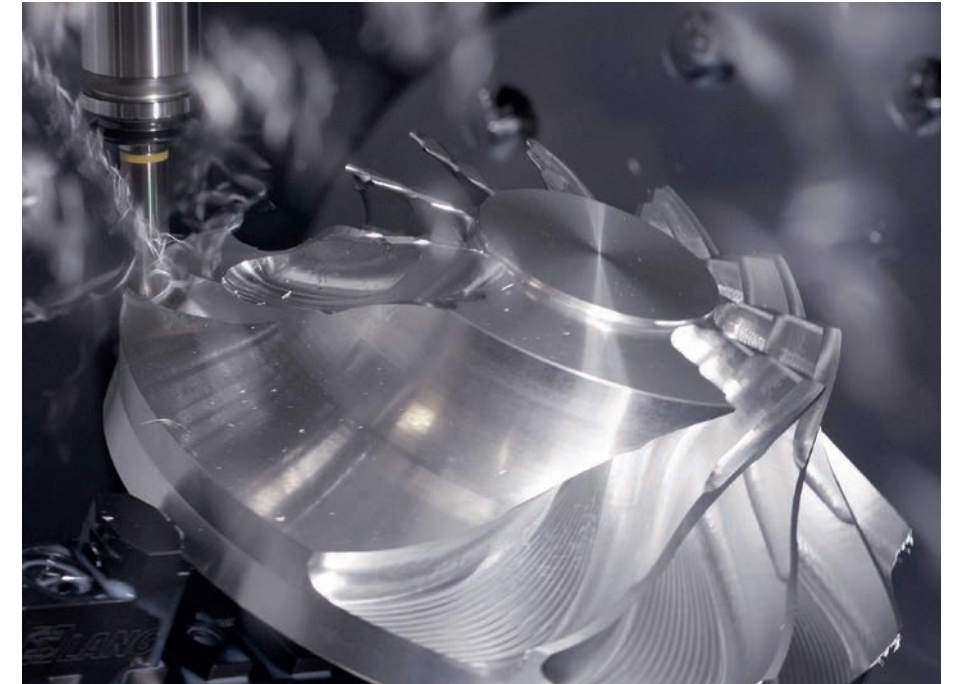


Advanced Function Set 3	Option 21	ID 628254-01
TNC7	Standard	
TNC 640	Standard	
TNC 620	Ab NC-SW 34056x-01/73498x-01/81760x-01	
TNC 320	Standard	
Installation durch Maschinenhersteller		
Weitere Information TNC-Prospekte		

Bearbeitungsfunktionen

Werkzeugkorrektur – radiuskorrigierte Kontur voraus berechnen (LOOK AHEAD)

Die LOOK AHEAD-Funktion in der Geometrieverarbeitung der TNC überwacht radiuskorrigierte Konturen auf Hinter-schneidungen und Überschneidungen und berechnet die Werkzeugbahn ab dem aktuellen Satz voraus. Stellen, an denen das Werkzeug die Kontur beschädigen würde, bleiben unbearbeitet (im Bild dunkel dargestellt) und können später mit einem kleineren Werkzeug nachbearbeitet werden. Sie können diese Funktion auch verwenden, um NC-Programme, die von einem externen Programmier-System erstellt wurden und als Nullkontur ausgegeben wurden mit Werkzeug-Radiuskorrektur zu versehen. Dadurch sind Ungenauigkeiten in den NC-Programmen, die durch Berechnungen im CAM-System entstehen, kompensierbar.



Advanced Function Set 3	Option 21	ID 628254-01
TNC7	Standard	
TNC 640	Standard	
TNC 620	Ab NC-SW 34056x-01/73498x-01/81760x-01	
TNC 320	Standard	
Installation durch Maschinenhersteller		
Weitere Information TNC-Prospekte		

Bearbeitungsfunktionen

DCM – Dynamische Kollisionsüberwachung

Die komplexen Maschinenbewegungen bei der 5-Achs-Bearbeitung und die generell hohen Verfahrgeschwindigkeiten machen Achsbewegungen schwer vorhersehbar. Eine Kollisionsüberwachung ist daher eine hilfreiche Funktion, die den Maschinenbediener entlastet und vor Maschinenschäden schützt.

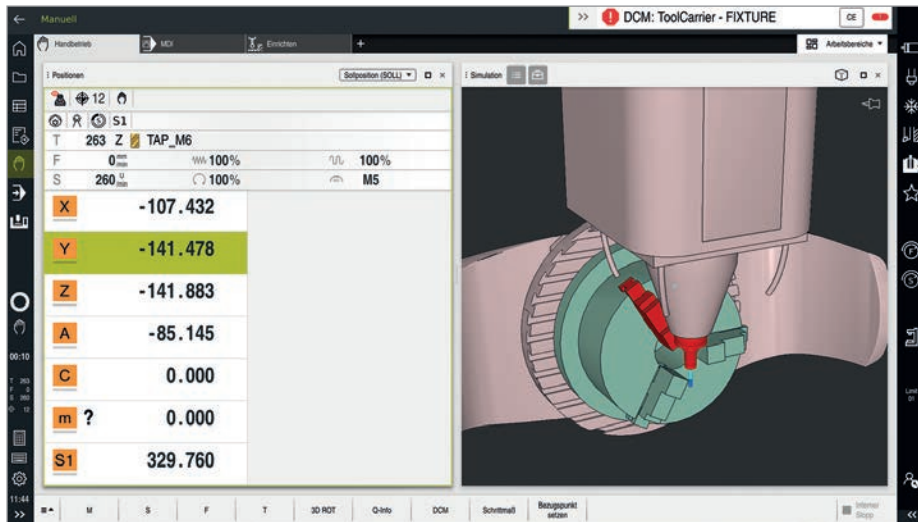
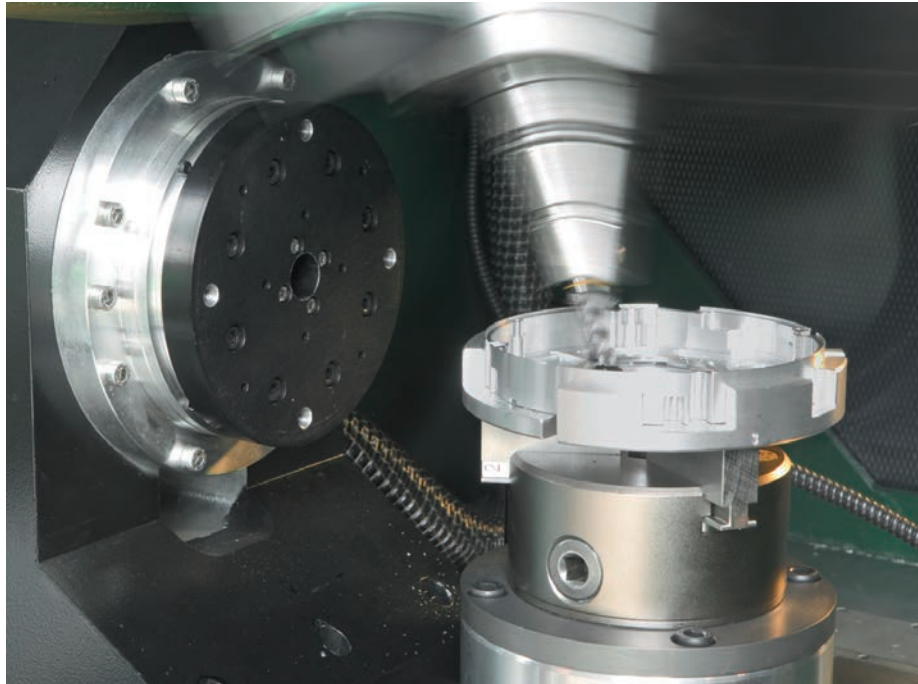
In diesen Fällen wird der Maschinenbediener durch die **Dynamische Kollisionsüberwachung DCM** der TNC entlastet. Die Steuerung unterbricht die Bearbeitung bei drohender Kollision und schafft somit eine erhöhte Sicherheit für Bediener und Maschine. Maschinenschäden und dadurch entstehende teure Stillstandszeiten können vermieden werden. Mannlose Schichten werden sicherer.

Die Kollisionsüberwachung DCM arbeitet jedoch nicht nur im **Automatikbetrieb**, sondern ist auch im **manuellen Betrieb** aktiv. Wenn z. B. der Maschinenbediener beim Einrichten eines Werkstücks auf „Kollisionskurs“ ist, wird das von der TNC erkannt und die Achsbewegung mit einer Fehlermeldung gestoppt. Sie können aber auch vorab in der Simulation bereits eine Kollisionsprüfung durchführen lassen, mit realem Bezugspunkt und realen Werkzeugen.

Selbstverständlich zeigt die TNC dem Bediener an, welche Maschinenkomponenten auf Kollisionskurs sind: per Fehlermeldung und zusätzlich grafisch. Tritt eine Kollisionswarnung auf, dann erlaubt die TNC ein Freihandfahren des Werkzeuges nur in den Richtungen, die den Abstand zwischen den kollidierenden Körpern vergrößern.

Die Steuerungen TNC7 und TNC 640 (ab NC-Software 34059x-05) bieten zusätzlich eine komfortable Möglichkeit, Kollisionskörper aus Standard-CAD-Modellen (z. B. STL) als M3D-Daten in die Steuerung zu übernehmen. Damit werden die Maschinenkomponenten sehr detailgetreu abgebildet und der Maschinenraum kann besser ausgenutzt werden.

Bei den Steuerungen TNC7 und TNC 640 (ab NC-SW 34059x-11) können Aufspannsituationen in den Formaten *.cfg, *.m3d oder *.stl auch über Klartext-Befehle eingebunden werden.

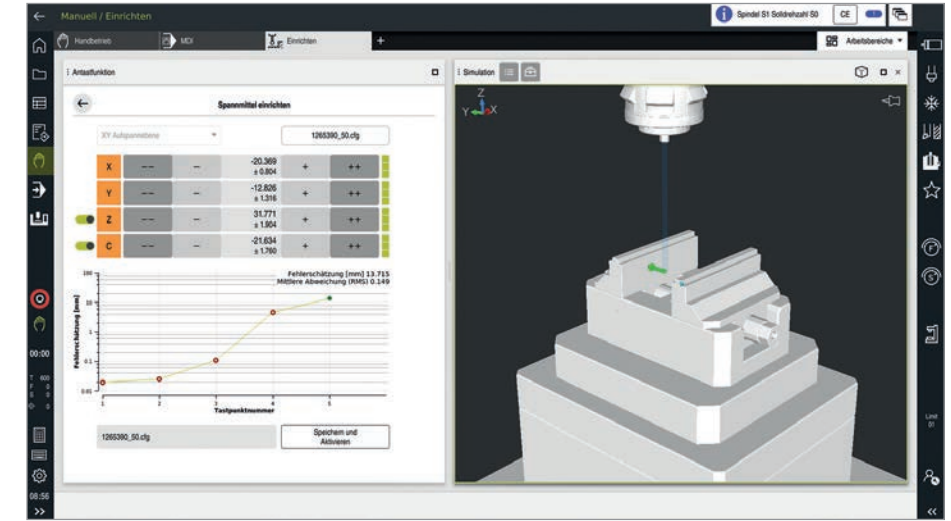


Dynamic Collision Monitoring	Option 40	ID 526452-01
TNC7	Ab NC-SW 81762x-16	
TNC 640	Ab NC-SW 34059x-02	
TNC 620	–	
TNC 320	–	
Installation durch Maschinenhersteller		
Weitere Information TNC-Prospekte; www.klartext-portal.de		

Bearbeitungsfunktionen

DCM v2 – Dynamische Kollisionsüberwachung Version 2

DCMv2 enthält alle Funktionen der Option 40. Die erweiterte Kollisionsüberwachung der TNC7 schützt nicht nur vor Kollisionen des Werkzeugs mit Maschinenteilen, sondern auch vor Spannmittelkollisionen. Zum Ermitteln der genauen Spannmittelposition bietet Ihnen die TNC7 eine Funktion, die Sie interaktiv und grafisch unterstützt durch die Antastfunktion führt. Damit müssen Sie sich keine Gedanken mehr machen, welche Antastfunktionen in welcher Reihenfolge ausgeführt werden müssen. Farbige Pfeile im virtualisierten Arbeitsraum zeigen Ihnen, ob die Position geeignet ist und der Antastvorgang ausgeführt werden kann. Das grafisch unterstützte Einmessen funktioniert für beliebige Spannmittel und setzt lediglich ein genaues 3D-Modell des Spannmittels voraus.



DCMv2	Option 140	ID 1353266-01
TNC7	Ab NC-SW 81762x-16	
TNC 640	–	
TNC 620	–	
TNC 320	–	
Installation durch Maschinenhersteller		
Weitere Information Prospekt TNC7; www.klartext-portal.de		

Bearbeitungsfunktionen

Globale Programmeinstellungen

Die globalen Programmeinstellungen kommen insbesondere im Großformenbau zum Einsatz und stehen in den Programmlauf-Betriebsarten und im MDI-Betrieb zur Verfügung. Sie können damit verschiedene Koordinaten-Transformationen und Einstellungen definieren, die global und überlagert für das angewählte NC-Programm wirken, ohne dass Sie hierfür das NC-Programm ändern müssen.

Die globalen Programmeinstellungen können Sie während eines Programmstopps auch mitten im Programm verändern. Hierfür steht Ihnen ein übersichtlich gegliedertes Formular zur Verfügung. Beim Start fährt die TNC dann eine ggf. neue Position mit von Ihnen beeinflussbarer Positionierlogik an. Folgende Funktionen stehen zur Verfügung:

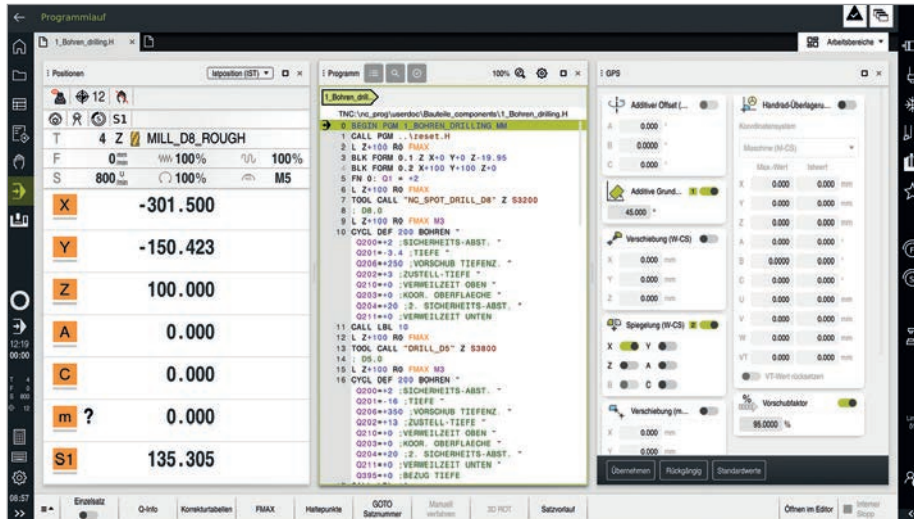
- Auf Grunddrehung oder 3D-Grunddrehung basierende zusätzliche Drehung
- Verschiebung des Werkstück-Bezugspunkts in einer einzelnen Achse
- Spiegelung einzelner Achsen
- Zusätzliche Verschiebung eines bereits verschobenen Werkstück-Nullpunkts
- Drehung um die aktive Werkzeugachse
- Handrad-Überlagerung
- Vorschubfaktor



Die Handradüberlagerung ist in verschiedenen Koordinatensystemen möglich:

- Maschinenkoordinatensystem
- Werkstück-Koordinatensystem (aktive Grunddrehung wird berücksichtigt)
- Geschwenktes Koordinatensystem

Das gewünschte Koordinatensystem können Sie in einem übersichtlichen Formular auswählen.



Global PGM Settings	Option 44	ID 576057-01
TNC7	Ab NC-SW 81762x-16	
TNC 640	Ab NC-SW 34059x-08	
TNC 620	—	
TNC 320	—	
Installation durch Maschinenhersteller		
Weitere Information TNC-Prospekte		

Bearbeitungsfunktionen

AFC – Adaptive Vorschubregelung

Die Adaptive Vorschubregelung **AFC** (Adaptive Feed Control) regelt den Bahnvorschub der TNC automatisch – abhängig von der jeweiligen Spindelleistung und weiteren Prozessdaten. In einem Lernschnitt zeichnet die TNC die maximal auftretende Spindelleistung auf. In einer Tabelle definieren Sie vor der eigentlichen Bearbeitung die jeweils einzuhaltenden Grenzwerte, zwischen denen die TNC im Modus „Regeln“ den Vorschub beeinflussen darf. Selbstverständlich lassen sich verschiedene Überlastreaktionen vorgeben, die auch von Ihrem Maschinenhersteller flexibel definierbar sind.

Die Adaptive Vorschubregelung der TNC bietet eine Reihe von Vorteilen:

Optimieren der Bearbeitungszeit

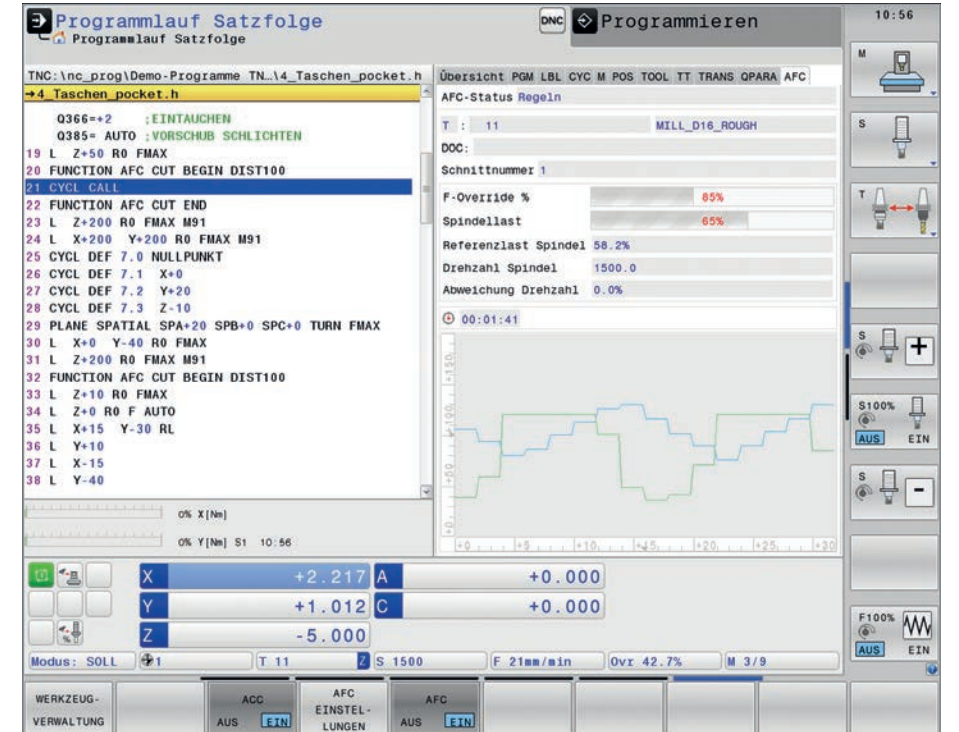
Insbesondere bei Gussteilen treten mehr oder weniger große Aufmaß- oder Materialschwankungen (Lunker) auf. Durch entsprechende Regelung des Vorschubs wird versucht, die zuvor eingelernte maximale Spindelleistung während der gesamten Bearbeitungszeit einzuhalten. Durch Vorschüberhöhung in Bearbeitungszonen mit weniger Materialabtrag wird die Gesamtbearbeitungszeit verkürzt.

Werkzeugüberwachung

Die Adaptive Vorschubregelung vergleicht permanent die Spindelleistung mit der Vorschubgeschwindigkeit. Wird ein Werkzeug stumpf, steigt die Spindelleistung an. In Folge davon reduziert die TNC den Vorschub. Sobald ein eingestellter Mindestvorschub unterschritten wird, reagiert die TNC mit einem NC-Stopp, einer Warnmeldung oder führt einen vollautomatischen Werkzeugwechsel auf ein Schwesterwerkzeug aus. Dadurch lassen sich Folgeschäden nach Fräserbruch oder Fräserverschleiß verhindern.

Schonen der Maschinenmechanik

Durch Reduzieren des Vorschubs bei Überschreitung der gelernten maximalen Spindelleistung wird die Maschinenmechanik geschont. Die Hauptspindel wird wirksam gegen Überlastung geschützt.



AFC Adaptive Feed Control	Option 45	ID 579648-01
TNC7	Ab NC-SW 81762x-16	
TNC 640	Ab NC-SW 34059x-02	
TNC 620/TNC 320	—	
Installation durch Maschinenhersteller		
Weitere Information TNC-Prospekte; Technische Information <i>Dynamic Efficiency</i> ; www.klartext-portal.de		

Bearbeitungsfunktionen

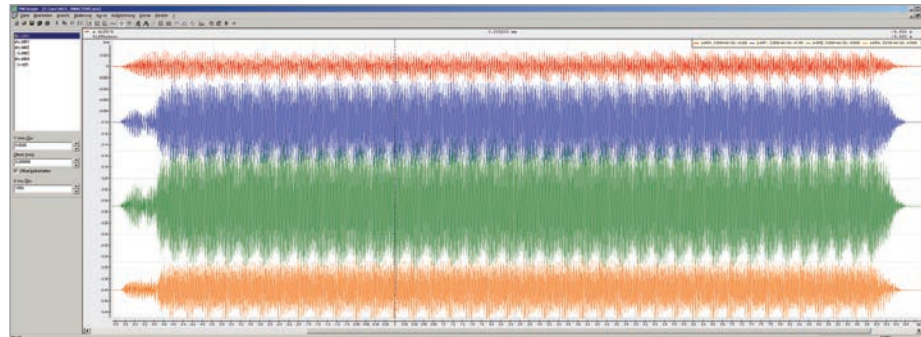
ACC – Aktive Ratterunterdrückung

Bei der Schrupp-Bearbeitung (Leistungsfräsen) treten große Fräskräfte auf. Abhängig von der Drehzahl des Werkzeugs, sowie von den in der Werkzeugmaschine vorhandenen Resonanzen und dem Spanvolumen (Schnittleistung beim Fräsen) kann es dabei zu sogenanntem „Rattern“ kommen. Dieses Rattern stellt für die Maschine eine hohe Beanspruchung dar. Auf der Werkstückoberfläche führt dieses Rattern zu unschönen Marken. Auch das Werkzeug nutzt sich durch das Rattern stark und ungleichmäßig ab, im Extremfall kann es sogar zum Werkzeugbruch kommen.



Schwerzerspanung ohne ACC

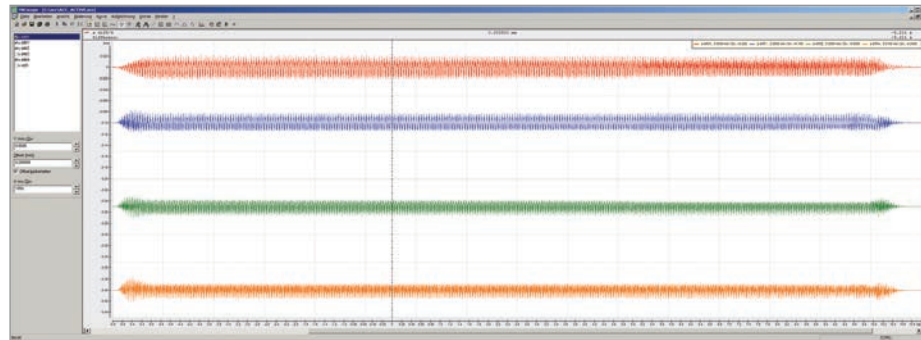
Zur Reduzierung der Ratterneigung einer Maschine bietet HEIDENHAIN nun mit **ACC** (Active Chatter Control) eine wirkungsvolle Reglerfunktion. Im Bereich der Schwerzerspannung wirkt sich der Einsatz dieser Reglerfunktion besonders positiv aus. Mit ACC sind wesentlich bessere Schnittleistungen möglich. Abhängig vom Maschinentyp kann in der gleichen Zeit das Zerspanvolumen um bis zu 25 % und mehr erhöht werden. Gleichzeitig reduzieren Sie die Belastung für die Maschine und erhöhen die Standzeit des Werkzeugs.



Schleppfehler ohne ACC



Schwerzerspannung mit ACC



Reduzierter Schleppfehler mit ACC

Active Chatter Control	Option 145	ID 800547-01
TNC7	Ab NC-SW 81762x-16	
TNC 640	Ab NC-SW 34059x-02	
TNC 620	Ab NC-SW 34056x-04/73498x-02/81760x-01	
TNC 320	–	
Installation durch Maschinenhersteller		
Weitere Information Technische Information <i>Dynamic Efficiency</i> ; www.klartext-portal.de		

dynamic + **efficiency**

Bearbeitungsfunktionen

OCM – Ausräumprozesse optimieren

Wesentliche Grundlagen einer wirtschaftlichen NC-Fertigung sind effiziente Bearbeitungsstrategien. Besonders Ausräumprozesse bieten hier viel Optimierungspotential. Schließlich nehmen diese Bearbeitungsschritte meist einen hohen Anteil an der Gesamtlaufzeit ein.

Für das prozesssichere Fräsen mit maximaler Zerspanleistung müssen die Schnittdaten an die Eigenschaften des Werkzeugs und Werkstückmaterials optimal angepasst werden. Dem Anwender stellt **OCM** (Optimized Contour Milling) hierfür einen Schnittdatenrechner zur Verfügung, der auf eine integrierte, umfangreiche Materialdatenbank zurückgreift. Der Anwender kann die automatisch berechneten Schnittwerte gezielt in Bezug auf die mechanische und thermische Belastung des Werkzeugs anpassen. Werkzeugstandzeiten werden damit auch bei höchstmöglicher Zerspanleistung prozesssicher kontrollierbar.

Mit OCM schruppen Sie beliebige Taschen und Inseln sicher und werkzeugschonend mit sehr konstanten Prozessbedingungen. Sie programmieren die Konturen in gewohnter Weise direkt im Klartext oder besonders komfortabel über den CAD-Import. Die Steuerung berechnet dann die komplexen Bewegungen für konstante Prozessbedingungen. OCM berücksichtigt beim Ausräumen Leerbereiche. Damit lässt sich die Bearbeitungszeit deutlich verkürzen. (ab NC-Software-Version 16)

Vorteile von OCM gegenüber herkömmlicher Bearbeitung:

- Reduzierte thermische Belastung des Werkzeugs
- Bessere Spanabfuhr
- Gleichmäßige Eingriffsbedingungen (höhere Schnittparameter und höheres Zeitspanvolumen)

OCM steigert Ihre Produktivität – effektiv, sicher und einfach:

- Beliebige Taschen und Inseln werkstattorientiert programmieren
- Deutlich höhere Bearbeitungsgeschwindigkeit
- Erheblich reduzierter Werkzeugverschleiß
- Mehr Späne in kürzerer Zeit

dynamic + **efficiency**

Die Option OCM beinhaltet praxisnahe Zyklen zum Schruppen, Schlichten der Seitenwände und zum Schlichten des Bodens.

Bei der TNC7, TNC 640 (ab NC-SW 34059x11) und TNC 620 (ab NC-SW 81760x07) sind auch OCM-Zyklen zum Anfasen bzw. Entgraten sowie Standardfiguren verfügbar.

Konventionelle Bearbeitung

S5000, F1200, a_p : 5,5 mm

Bahnüberlappung: 5 mm

Bearbeitungszeit: 21 min 35 s

Werkzeug: VHM-Schaftfräser Ø 10 mm
Werkstückmaterial: 1.4104

Beim folgenden dargestellten Bearbeitungsbeispiel konnten sowohl die Fertigungszeit als auch der Werkzeugverschleiß um den **Faktor 3** reduziert werden.



Werkzeug nach 2 Teilen

Bearbeitung mit OCM

S8000, F4800, a_p : 22 mm

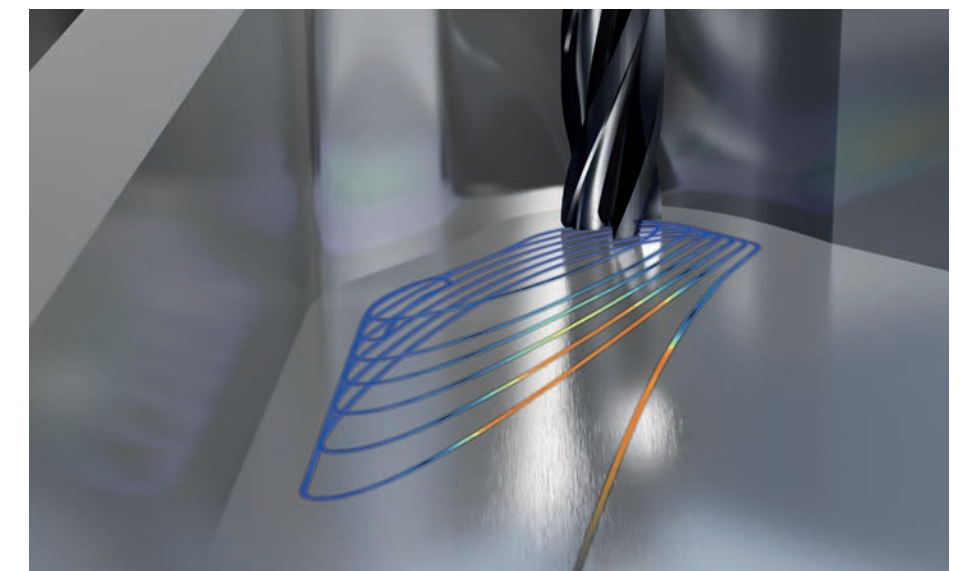
Bahnüberlappung: 1,4 mm

Bearbeitungszeit: 6 min 59 s

Werkzeug: VHM-Schaftfräser Ø 10 mm
Werkstückmaterial: 1.4104



Werkzeug nach 6 Teilen



Optimized Contour Milling	Option 167	ID 1289547-01
TNC7	Ab NC-SW 81762x-16	
TNC 640	Ab NC-SW 34059x-10	
TNC 620	Ab NC-SW 81760x-07	
TNC 320	–	
Installation durch Maschinenhersteller		
Weitere Information TNC-Prospekte; www.klartext-portal.de		

Bearbeitungsfunktionen

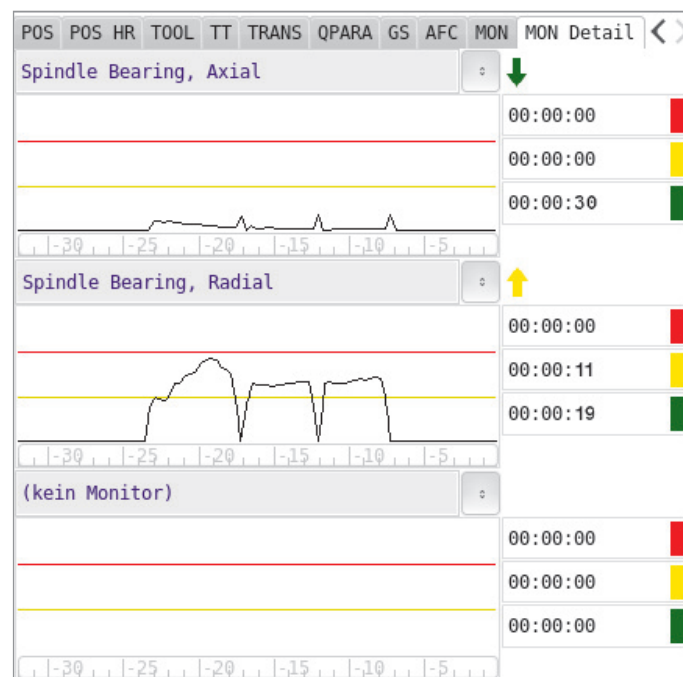
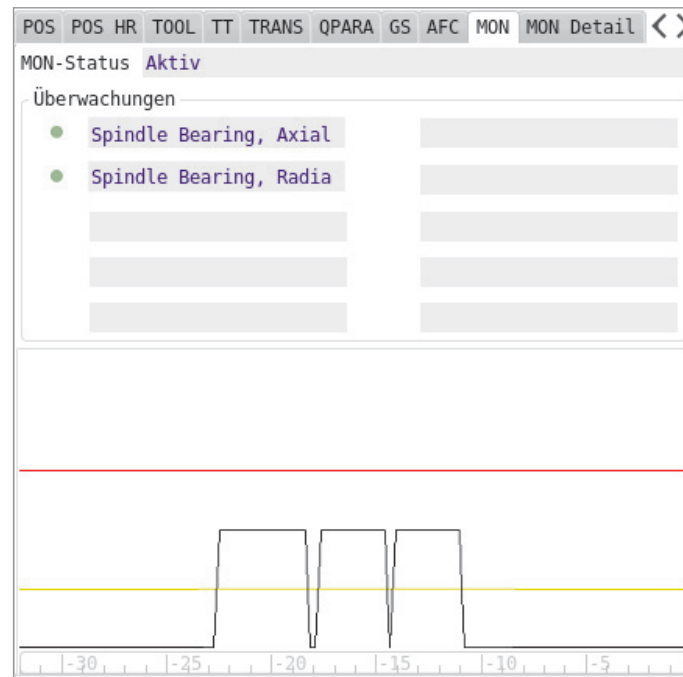
Component Monitoring – Komponentenüberwachung

Überlastungen führen oft zu Schäden an Maschinenkomponenten und damit zum Maschinenstillstand. Beispielsweise wird das Spindellager durch effizienz-optimierte Bearbeitungsstrategien sehr stark belastet und kann folglich unerkannt beschädigt werden. Component Monitoring erkennt diese Gefahren und kann Warnungen ausgeben oder die Maschine im Bedarfsfall sogar stoppen. Durch eine permanente Überwachung der Lagerbelastung und Visualisierung dieser Werte können die Bearbeitungsprozesse entsprechend optimiert werden.

Die Fertigungsqualität einer Maschine wird jedoch nicht nur durch Überlastung beeinflusst. Auch dauerhaft beanspruchte Komponenten wie Führungen oder Kugelgewindetriebe unterliegen einem Verschleiß und beeinflussen so das Fertigungsergebnis. Mit der Option Component Monitoring kann die TNC7 den aktuellen Maschinenstatus ermitteln und dokumentieren. Der Maschinenhersteller kann diese Daten auslesen, beurteilen und durch eine vorausschauende Wartung reagieren. Dadurch können ungeplante Maschinenstillstände vermieden werden. Mit der MONITORING HEATMAP-Funktion können Sie aus dem NC-Programm heraus die Werkstückdarstellung der mitlaufenden Simulation individuell einfärben. So erkennen Sie in der Werkstückgrafik schnell, wenn Komponenten stark belastet wurden.

Der Zyklus 238 MASCHINENSTATUS MESSEN* ist Bestandteil der Software-Option 155 Component Monitoring. Mit diesem Zyklus kann der aktuelle Maschinenzustand erfasst und protokolliert werden. Durch Datenvergleiche können Abweichungen der Maschinenkennwerte über einen längeren Zeitraum verfolgt und dokumentiert werden. Alterungsprozesse sind somit nachvollziehbar.

* Verfügbar auf den Steuerungen TNC7, TNC 640 (ab NC-SW 34059x-10) und TNC 620 (ab NC-SW 81760x-07)



Component Monitoring	Option 155	ID 1226833-01
TNC7	Ab NC-SW 81762x-16	
TNC 640	Ab NC-SW 34059x-09	
TNC 620	Ab NC-SW 81760x-06	
TNC 320	–	
Installation durch Maschinenhersteller		
Weitere Information Prospekte <i>Informationen für den Maschinenhersteller</i>		

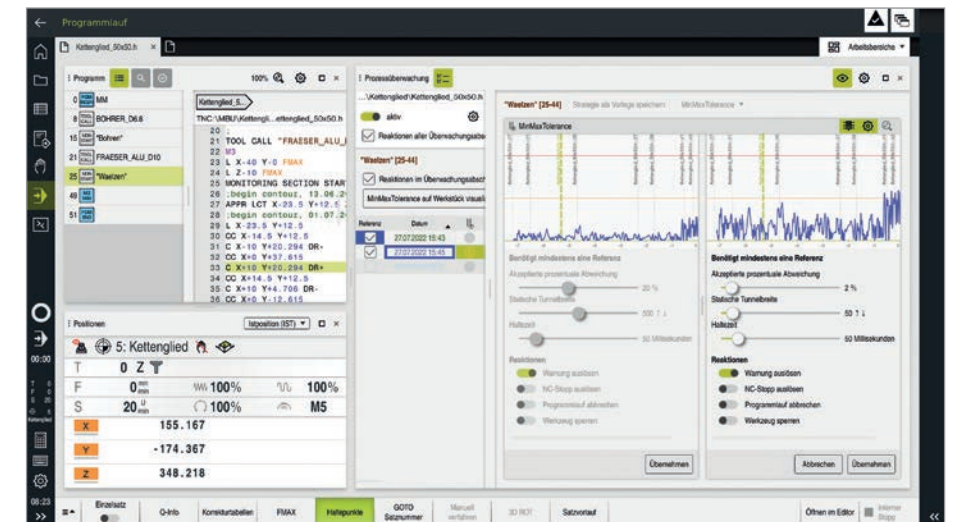
Bearbeitungsfunktionen

Process Monitoring – Prozessüberwachung

Die TNC7 bietet dem Anwender mit einer voll integrierten Prozessüberwachung ein einzigartiges Feature, um seine Fertigung prozesssicherer zu machen. Damit bei unvermeidbaren Störungen Folgeschäden verhindert werden, ist eine sichere Prozessüberwachung Voraussetzung für eine automatisierte Bearbeitung. Wird bei der Bearbeitung z. B. eine Bruchkontrolle der Werkzeuge durchgeführt, geht wertvolle Hauptzeit der Maschine verloren. Hier kann der Anwender mit der voll integrierten Prozessüberwachung von HEIDENHAIN Kosten einsparen. Bei der Prozessüberwachung werden eine oder mehrere Referenzbearbeitungen aufgezeichnet. In den Folgebearbeitungen überwacht die Steuerung den Prozess und kann auf Abweichungen rechtzeitig reagieren. So kann im Falle einer Prozessstörung die Maschine gestoppt und das Werkzeug gesperrt werden. Im Zusammenspiel mit der Palettenbearbeitung kann das nächste Werkstück automatisch mit einem Schwesterwerkzeug gestartet werden. So bleibt die Produktivität der Maschine trotz einer Störung erhalten ohne dass manuell eingegriffen werden muss. Dabei verwendet Process Monitoring interne Signale der Steuerung und benötigt keine zusätzliche Sensorik.

Mit der Prozessüberwachung erhöhen Sie Sicherheit und Effizienz:

- Abweichungen von der Referenzbearbeitung erkennen
- Sichere Überwachung durch robuste, satzgenaue Synchronisierung
- Produktivität absichern durch umfangreiche Reaktionsmöglichkeiten, wie z. B. Schwesterwerkzeug einwechseln
- Einfache Kontrolle des Prozessergebnisses über 3D-Visualisierung auf dem Werkstück und als 2D-Graph
- Einfach zu programmieren
- Kein Installationsaufwand



Process Monitoring	Option 168	ID 1302488-01
TNC7	Ab NC-SW 81762x-16	
TNC 640	–	
TNC 620	–	
TNC 320	–	
Installation durch Maschinenhersteller		
Weitere Information Prospekt <i>TNC7</i> ; www.klartext-portal.de		

Bearbeitungsfunktionen

3D-ToolComp – Anstellwinkelabhängige 3D-Radiuskorrektur

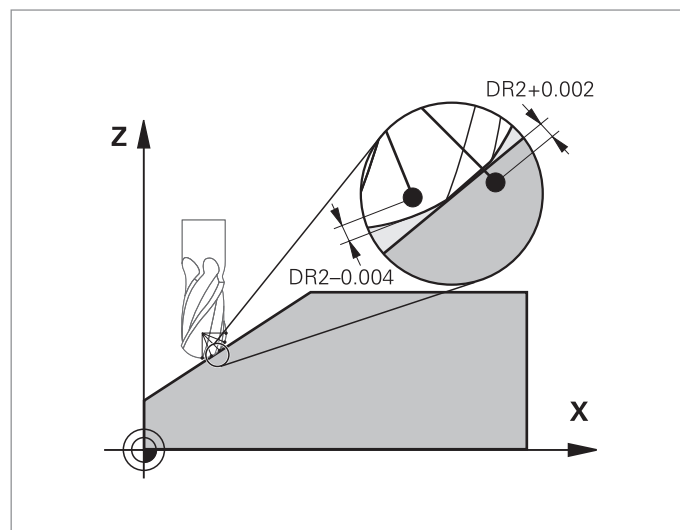
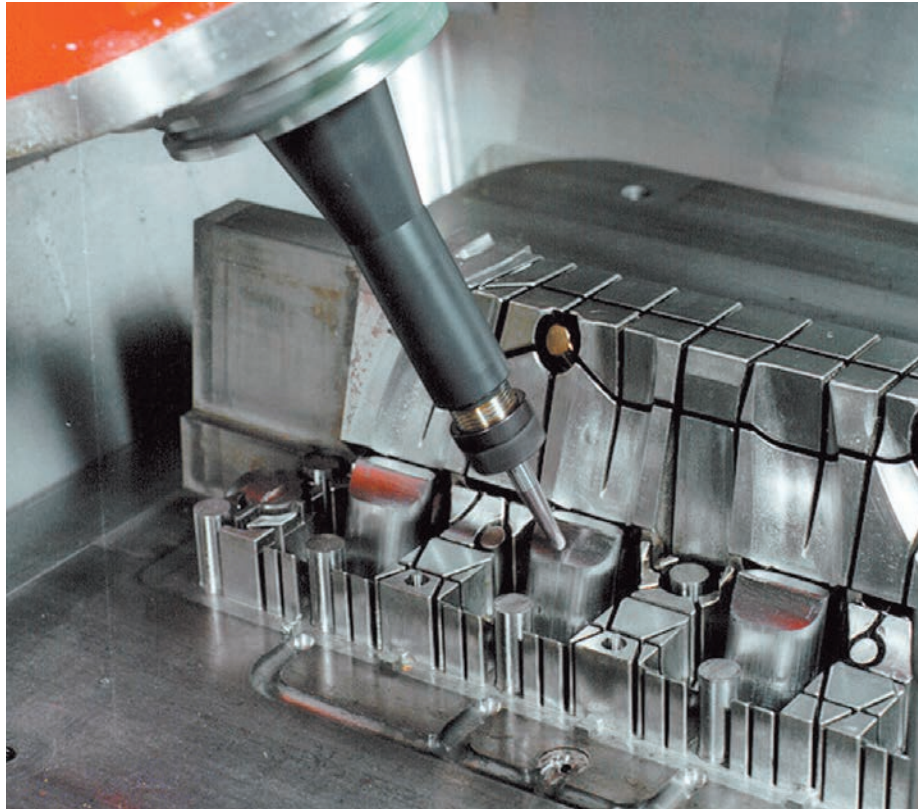
Mit der Option **3D-ToolComp** steht eine leistungsfähige, dreidimensionale Werkzeug-Radiuskorrektur zur Verfügung. Über eine Korrekturwerttabelle lassen sich winkelabhängige Delta-Werte definieren, die die Abweichung des Werkzeugs von der idealen Kreisform beschreiben (siehe Bild).

Die TNC korrigiert dann den Radiuswert, der am aktuellen Berührungspunkt des Werkzeugs mit dem Werkstück definiert ist. Um den Berührungspunkt exakt bestimmen zu können, muss das NC-Programm mit Flächennormalensätzen (LN-Sätzen) vom CAM-System erzeugt werden. In den Flächennormalensätzen sind der theoretische Mittelpunkt des Radiusfräsers und ggf. auch die Werkzeugorientierung in Bezug zur Werkstückoberfläche festgelegt.

Die Korrekturwerttabelle wird idealerweise vollautomatisch ermittelt, indem Sie die Form des Werkzeugs mit einem Lasersystem und einem speziellen Zyklus so vermessen, dass die TNC diese Tabelle direkt verwenden kann. Wenn Sie die Formabweichungen des eingesetzten Werkzeuges in einem vom Werkzeughersteller zur Verfügung gestelltem Messprotokoll haben, dann können Sie die Korrekturwerttabelle auch manuell erstellen.

3D-Geometrien vermessen

Die Steuerung bietet zudem einen Zyklus, mit dem Sie Punkte auf 3D-Geometrien vermessen können. Dazu geben Sie im Zyklus 444 3D-Antasten den jeweiligen Messpunkt mit seinen Koordinaten und dem zugehörigen Normalenvektor ein. Nach dem Antasten ermittelt die TNC automatisch, ob der gemessene Punkt innerhalb einer vorgegebenen Toleranz liegt. Das Ergebnis können Sie über Systemparameter abfragen, um dann zum Beispiel eine Nachbearbeitung programmgesteuert einzuleiten. Darüber hinaus können Sie einen Programmstopp auslösen und eine Meldung ausgeben. Nach der Messung erstellt der Zyklus automatisch ein übersichtliches Messprotokoll im HTML-Format. Um sehr genaue Ergebnisse zu erhalten, kann vor Ausführung des Zyklus 444 eine 3D-Kalibrierung des Tastsystems durchgeführt werden. Dann kompensiert der Zyklus das individuelle Schaltverhalten des Tastsystems in beliebiger Richtung. Für eine 3D-Kalibrierung ist die Option 92 3D-ToolComp erforderlich.



3D-ToolComp	Option 92	ID 679678-01
TNC7	Ab NC-SW 81762x-16	
TNC 640	Ab NC-SW 34059x-07	
TNC 620	–	
TNC 320	–	
Installation durch Anwender		
Weitere Information TNC-Prospekte; www.klartext-portal.de		

Kommunikation

HEIDENHAIN OPC UA NC Server – Standardisierte Kommunikation

OPC UA NC Server (Option 56-61)

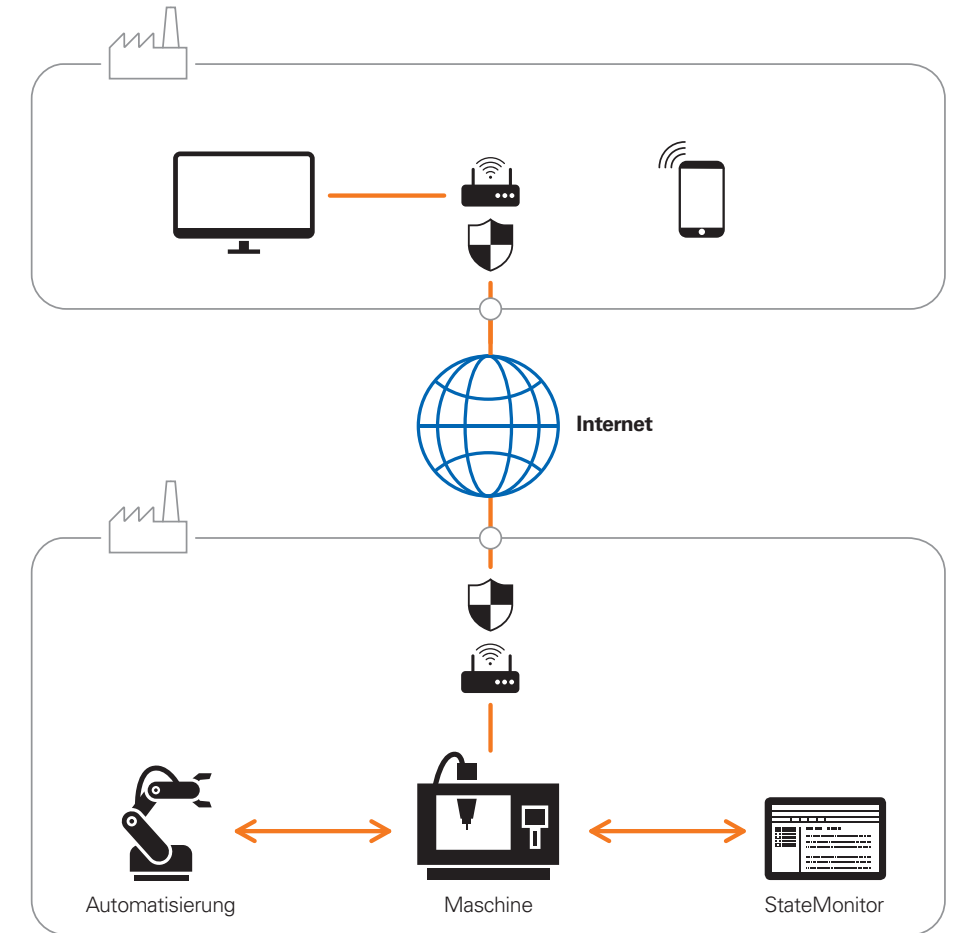
Wer heute seine Fertigung digital vernetzen möchte, benötigt eine leistungsstarke und zukunftssichere Technologie: Der HEIDENHAIN OPC UA NC Server bietet eine auf OPC UA basierende Schnittstelle für HEIDENHAIN-Steuerungen. Mit dieser international standardisierten und breit verfügbaren Kommunikationstechnologie können Maschinen schnell und einfach mit Ihrer Fertigungs-IT verbunden werden. OPC UA ist betriebssystemunabhängig – zusätzlich zu verbreiteten Windows-Systemen können mit OPC UA auch beispielsweise Linux-basierte Systeme oder Apple-Computer mit macOS mit der HEIDENHAIN-Steuerung verbunden werden. Für OPC UA stehen zahlreiche Entwickler-Toolkits zur Verfügung. RemoTools SDK wird nicht benötigt. Durch das standardisierte Protokoll, der freien Wahl des Toolkits und dem anwendungsorientierten HEIDENHAIN-Informationsmodell können neben Standardsoftware auch höchst individuelle Anwendungen mit deutlich reduzierter Time-to-Market entwickelt werden.

Der HEIDENHAIN OPC UA NC Server unterstützt dabei folgende Funktionen:

- Lesen und Schreiben von Variablen
- Abonnieren von Wertänderungen
- Ausführen von Methoden
- Abonnieren von Events
- Übertragen von Dateien

Für den HEIDENHAIN OPC UA NC Server stehen 6 SIK Optionen zur Verfügung. Dabei schaltet jede SIK Option jeweils eine eingehende OPC UA Verbindung frei. Auf der Steuerung können mehrere Verbindungen konfiguriert und bei Bedarf aktiviert werden.

Erkunden Sie selbst den HEIDENHAIN OPC UA NC Server live oder testen neue OPC UA Anwendungen abgesichert auf einer virtuellen Maschine wie z. B. dem HEIDENHAIN-Programmierplatz. Aktuelle Versionen davon verfügen schon in der kostenlosen Demoversion über den vollen Funktionsumfang des OPC UA NC Servers.



Klassifizierung	Steuerung	Software
<ul style="list-style-type: none"> • Maschinenidentifikation • Betriebsdatenerfassung • Maschinenmeldungen • Programmablaufkontrolle 	TNC7 TNC 640 TNC 620	Ab 81762x-16 Ab 34059x-10 Ab 81760x-08
<ul style="list-style-type: none"> • Dateiübertragung • Fernverwaltung der Dateisysteme 	TNC7 TNC 640 TNC 620	Ab 81762x-16 Ab 34059x-11 Ab 81760x-08
<ul style="list-style-type: none"> • OEM Erweiterungen (z. B. PLC) 	TNC7 TNC 640 TNC 620	Ab 81762x-16 Ab 34059x-16 Ab 81760x-16
<ul style="list-style-type: none"> • Werkzeugdatenmanagement 	TNC7 TNC 640 TNC 620	Ab 81762x-17 Ab 34059x-17 Ab 81760x-17

OPC UA NC Server	Option 56 bis 61	ID 1291434-01 bis ID 1291434-06
TNC7	Ab NC-SW 81762x-16	
TNC 640	Ab NC-SW 34059x-10	
TNC 620	Ab NC-SW 81760x-08	
Installation durch IT-Spezialisten		
Weitere Informationen www.heidenhain.de/opcu-nc-server		



Kommunikation

HEIDENHAIN DNC – Kommunikation über COM-Komponente

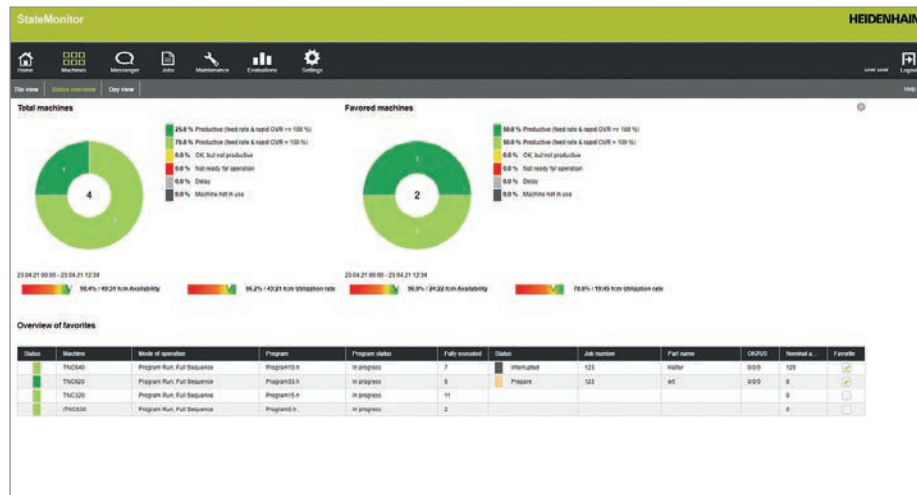
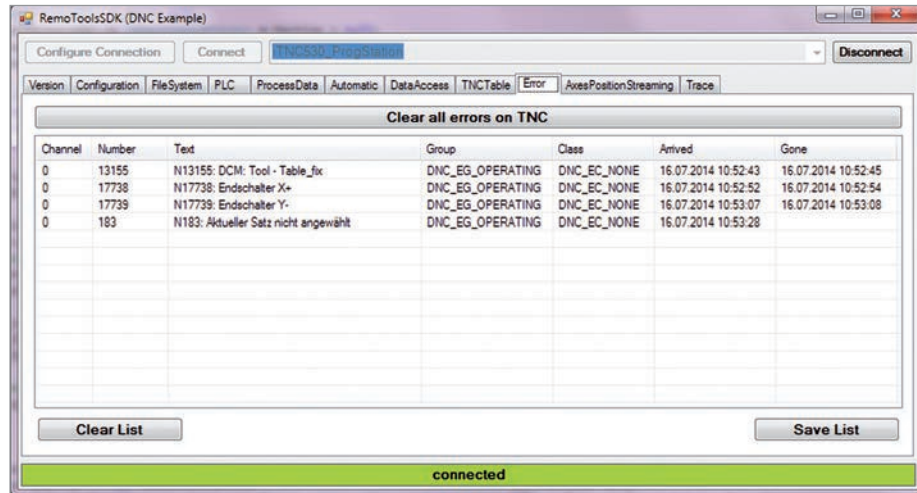
Ein papierloses Auftragsmanagement setzt lückenlosen Austausch von Daten über alle Prozessschritte in der Fertigung voraus. Die Option **HEIDENHAIN DNC** erlaubt einer Windows-Anwendung, auf Daten der Steuerung zuzugreifen und diese bei Bedarf auch zu verändern. Mögliche Anwendungsfelder sind beispielsweise:

- Software-Lösungen, die den Fertigungsablauf steuern
 - Maschinen- und Betriebsdatenerfassungssysteme (MDE/BDE)
 - Anbindung an übergeordnete ERP-/MES-Systeme
 - Planung der vorbeugende Instandhaltung anhand des tatsächlichen Maschinenzustandes
- Standard- oder kundenspezifische PC-Software
 - Steigerung der Prozesssicherheit und Anlagenverfügbarkeit
 - Fehlermeldesysteme, die z. B. dem Kunden Probleme des laufenden Bearbeitungsprozesses auf das Smartphone melden
 - Übersichtspläne, die über den aktuellen Zustand aller Maschinen in der Fertigung informieren
 - Schaffen einer Datenbasis für umfangreiches Data-Mining.

Da HEIDENHAIN DNC schon seit vielen Jahren verfügbar ist, eignet sich diese Schnittstelle besonders auch für die Anbindung älterer Maschinen.

Entwicklungspaket RemoTools SDK

Um die Software-Schnittstelle HEIDENHAIN DNC nutzen zu können, bietet HEIDENHAIN das Software-Entwicklungspaket RemoTools SDK an. RemoTools SDK stellt für die Entwicklungsumgebungen auf Windows-Betriebssystemen eine Microsoft COM-Komponente zur Kommunikation mit der HEIDENHAIN Steuerung zur Verfügung. Die COM-Komponente wird bei der Installation von RemoTools SDK im Windows-Betriebssystem registriert.



HEIDENHAIN DNC	Option 18	ID 526451-01
RemoTools SDK	Zubehör	ID 340442-xx
TNC7	Ab NC-SW 81762x-16	
TNC 640	Ab NC-SW 34059x-01	
TNC 620	Ab NC-SW 34056x-01/73498x-01/81760x-01	
TNC 320	Ab NC-SW 34055x-01/771851-01	
Installation durch Anwender		
Weitere Information TNC-Prospekte; Prospekt <i>Connected Machining</i>		

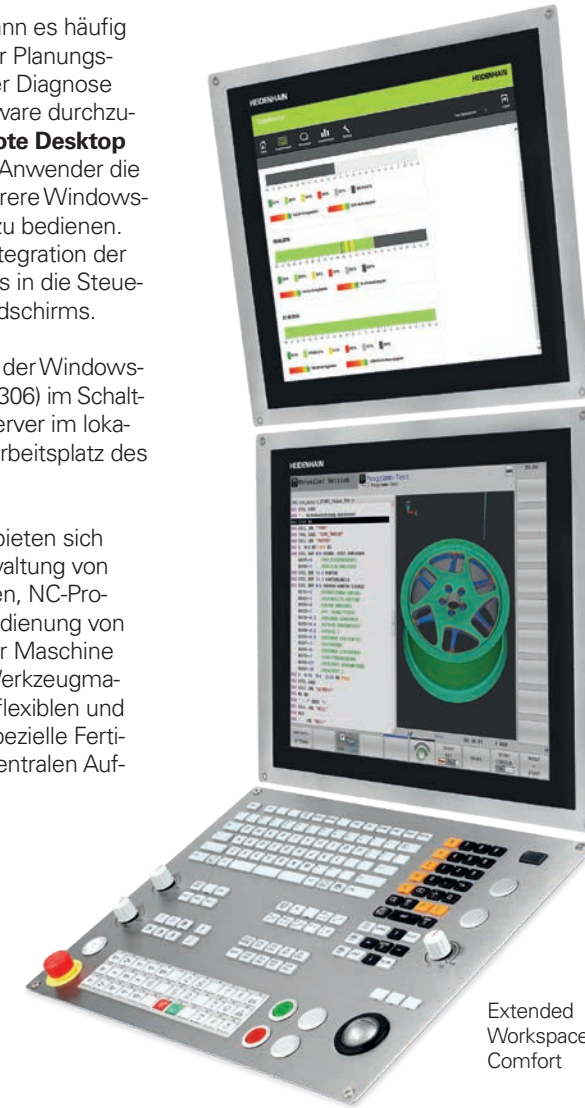
Kommunikation

Remote Desktop Manager – Anzeige und Fernbedienung externer Rechner-Einheiten

Im täglichen Arbeitsablauf kann es häufig notwendig sein, Eingaben für Planungs- und Steuerungssysteme oder Diagnose über Windows-basierte Software durchzuführen. Mit der Option **Remote Desktop Manager** eröffnet sich dem Anwender die Möglichkeit, einen oder mehrere Windows-PCs direkt von der TNC aus zu bedienen. Sie bietet eine vollwertige Integration der Bedienung des Windows-PCs in die Steuerungsoberfläche des TNC-Bildschirms.

Es spielt keine Rolle, ob sich der Windows-PC als Industrie-PC (z. B. IPC 306) im Schaltschrank der Maschine, als Server im lokalen Netzwerk oder am Büroarbeitsplatz des Anwenders befindet.

Anwendungsmöglichkeiten bieten sich dadurch für die zentrale Verwaltung von Arbeitsaufträgen, Werkzeugen, NC-Programmen, bis hin zur Fernbedienung von CAD/CAM-Systemen von der Maschine aus. Das Bedien-Panel der Werkzeugmaschine wird somit zu einem flexiblen und effizienten Arbeitsplatz für spezielle Fertigungsabläufe bis hin zur dezentralen Auftragsbearbeitung.



Extended Workspace Comfort

Extended Workspace Comfort

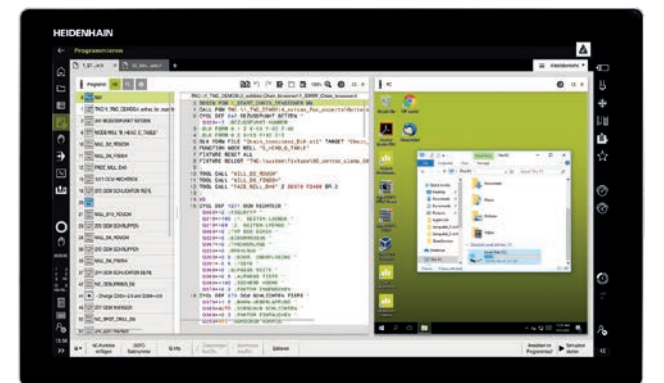
Sie haben die Möglichkeit mit Extended Workspace Comfort an der TNC 640 einen zweiten HEROS 19" Bildschirm neben oder oberhalb des Steuerungsbildschirms anzubringen. Während auf dem Steuerungsbildschirm das laufende NC-Programm angezeigt wird, gewährt Extended Workspace Comfort beispielsweise den Blick auf einen PC im Büro, der über Remote Desktop Manager angebunden ist.

Extended Workspace Compact

Mit Extended Workspace Compact steht auf einem 24"-Touchscreen an der TNC 640 ein zusätzliches Fenster für beliebige externe Applikationen, wie beispielsweise die Darstellung eines Windows PCs zur Verfügung. Die Anordnung neben dem Hauptfenster mit der gewohnten Steuerungsoberfläche bietet einen optimalen Überblick.

Embedded Workspace

Die TNC7 bietet die Möglichkeit, entfernte Desktops und Anwendungen als Arbeitsbereich oder als eigene Betriebsart nahtlos direkt in die TNC7 Benutzeroberfläche einzubetten. Die Arbeitsbereiche können dadurch den Inhalt, an die vom Anwender ausgewählten Anzeigeflächen, optimiert anzeigen.



Remote Desktop Manager	Option 133	ID 894423-01
TNC7	Ab NC-SW 81762x-16	
TNC 640	Ab NC-SW 34059x-02	
TNC 620	Ab NC-SW 81760x-02	
TNC 320	Ab NC-SW 77185x-04	
Installation durch IT-Spezialisten		
Weitere Information TNC-Prospekte; Prospekt <i>Connected Machining</i>		

Maschinenanpassung

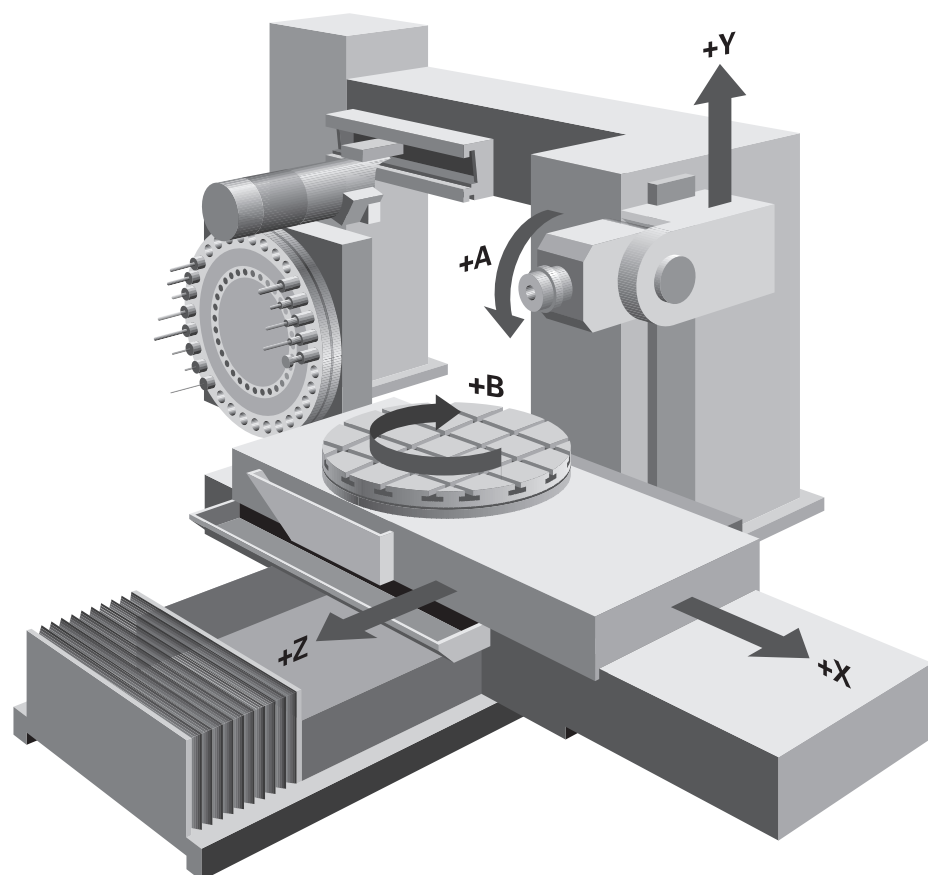
Zusätzliche Regelkreise

Die Anzahl der freigeschalteten Regelkreise hängt vom eingesetzten SIK bzw. von weiteren freigeschalteten Regelkreisen ab, die bei Bedarf auch nachträglich bestellt werden können.

Weitere Regelkreise können entweder gruppenweise oder einzeln frei geschaltet werden. Aus der Kombination von Regelkreisgruppen und einzelnen Regelkreisen lässt sich eine beliebige Anzahl von Regelkreisen frei schalten.

Die max. mögliche Anzahl der Regelkreise ist abhängig von der Steuerung:

- TNC7: 24 Regelkreise
- TNC 640: 24 Regelkreise
- TNC 620: 8 Regelkreise
- TNC 320: 6 Regelkreise



Einzelne Regelkreise	Option	ID
Additional Axis 1	Option 0	354540-01
Additional Axis 2	Option 1	353904-01
Additional Axis 3	Option 2	353905-01
Additional Axis 4	Option 3	367867-01
Additional Axis 5	Option 4	367868-01
Additional Axis 6	Option 5	370291-01
Additional Axis 7	Option 6	370292-01
Additional Axis 8	Option 7	370293-01
Regelkreisgruppen		
4 Additional Axis	Option 77	634613-01
8 Additional Axis	Option 78	634614-01
TNC7	Ab NC-SW 81762x-16	
TNC 640	Ab NC-SW 34059x-01	
TNC 620	Ab NC-SW 34056x-01/73498x-01/81760x-01	
TNC 320	Ab NC-SW 34055x-01/771851-01	
Installation durch Maschinenhersteller		
Weitere Information Prospekte Informationen für den Maschinenhersteller		

Maschinenanpassung

Integrierte Funktionale Sicherheit FS

Mit Steuerungen mit integrierter Funktionaler Sicherheit FS von HEIDENHAIN kann das Sicherheitsintegritätslevel 2 (SIL 2) nach Norm EN 61508 und das Performance Level d, Kategorie 3 nach EN ISO 13849-1 erreicht werden. In diesen Normen erfolgt die Beurteilung sicherheitsgerichteter Systeme unter anderem auf Basis von Ausfallwahrscheinlichkeiten integrierter Bauelemente bzw. Teilsysteme. Dieser modulare Ansatz erleichtert den Herstellern sicherheitsgerichteter Anlagen die Realisierung ihrer Systeme, da sie auf bereits qualifizierten Teilsystemen aufbauen können.

Basis für die Steuerungen mit integrierter Funktionaler Sicherheit FS sind zwei redundante, voneinander unabhängig arbeitende Sicherheitskanäle. Alle sicherheitsrelevanten Signale werden zweikanalig erfasst, verarbeitet und ausgegeben. Durch einen wechselseitigen Datenvergleich zwischen den Zuständen der beiden Kanäle werden Fehler erkannt. Das Auftreten eines einzelnen Fehlers in der Steuerung führt somit nicht zum Verlust der Sicherheitsfunktion.

Gen3 exclusive

Die integrierte Funktionale Sicherheit FS wird in der Antriebsgeneration Gen 3 über Software-Optionen freigeschaltet und ist skalierbar. Es muss nur die tatsächlich notwendige Anzahl sicherer Regelkreise per Optionskauf freigeschaltet werden. Um dies zu ermöglichen, werden exklusiv für die Antriebsgeneration Gen 3 neue Software-Optionen #160 bis #166 eingeführt. Bisher war die Freischaltung der integrierten Funktionalen Sicherheit FS an eine PLB 62xxFS gekoppelt.

Optionsnummer	Option	ID	Bemerkung
160	Integrated FS: Basic	1249928-01	Gen 3 exclusive: Freischaltung der Funktionalen Sicherheit FS und Freischaltung 4 sichere Regelkreise
161	Integrated FS: Full	1249929-01	Gen 3 exclusive: Freischaltung der Funktionalen Sicherheit FS und Freischaltung der maximalen Anzahl sicherer Regelkreise (≥ 10)
162	Add. FS Ctrl. Loop 1	1249930-01	Gen 3 exclusive: Zusätzlicher sicherer Regelkreis 1
163	Add. FS Ctrl. Loop 2	1249931-01	Gen 3 exclusive: Zusätzlicher sicherer Regelkreis 2
164	Add. FS Ctrl. Loop 3	1249932-01	Gen 3 exclusive: Zusätzlicher sicherer Regelkreis 3
165	Add. FS Ctrl. Loop 4	1249933-01	Gen 3 exclusive: Zusätzlicher sicherer Regelkreis 4
166	Add. FS Ctrl. Loop 5	1249934-01	Gen 3 exclusive: Zusätzlicher sicherer Regelkreis 5
169	Add. FS Full	1319091-01	Freischaltung aller restlichen FS-Regelkreise

Option 169 benötigt der Maschinenhersteller, wenn sichere Regelkreise über Einzeloptionen freigeschaltet werden und 10 oder mehr sichere Regelkreise benötigt werden.

Die Software-Option #169 schaltet alle verbleibenden FS-Achsen frei, wenn folgende Voraussetzungen erfüllt sind:

- Software-Option #160 freigeschaltet
- Software-Option #162 bis #166 freigeschaltet



Integrated FS	Option 160 bis 166 ID 1249928-01 bis 1249934-01	Option 169 ID 1319091-01
TNC7	81762x-16	81762x-16
TNC 640	34059x-10	34059x-11
TNC 620	81760x-07	81760x-08
Installation durch Maschinenhersteller		
Weitere Information Technische Informationen		

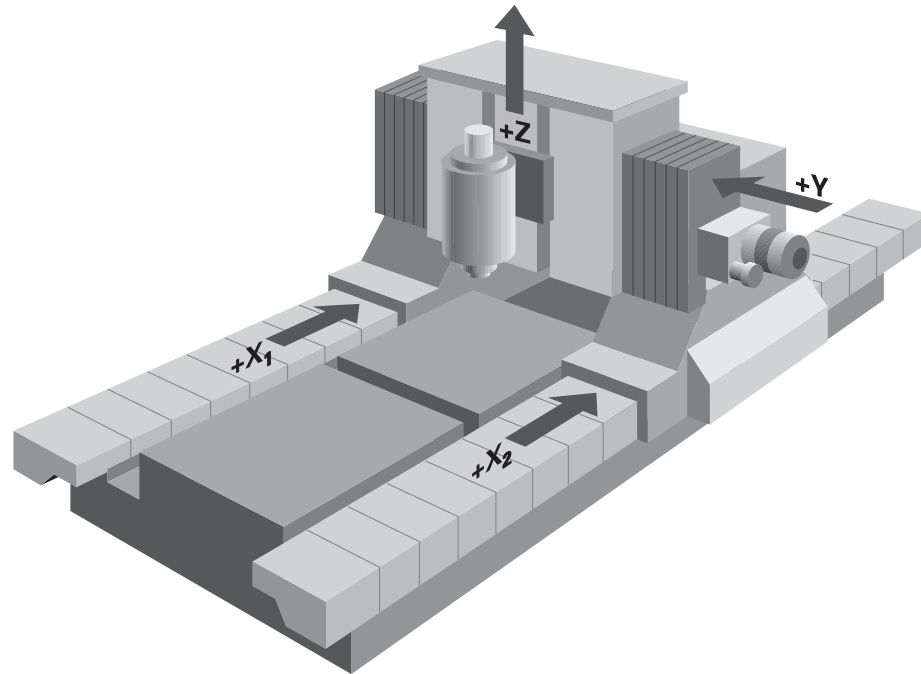
Maschinenanpassung

Gleichlaufachsen – Gantry-Achsen, Tandem-Tische

Gleichlaufachsen sind Achsen, die sich synchron bewegen und unter der gleichen Achsbezeichnung programmiert werden.

Mit HEIDENHAIN-Steuerungen können parallele Achssysteme (Gantry-Achsen), wie z. B. bei Portal-Maschinen oder Schwenktischen, über eine hochgenaue und dynamische Lageregelung synchron zueinander bewegt werden. Schnelle und vor allem präzise Positionierungen sind exakt aufeinander abgestimmt und ermöglichen 5-Achs-Simultan-Bewegungen für höchste Ansprüche. Einer Gantry-Master-Achse können mehrere Gantry-Slave-Achsen zugeordnet werden.

Momenten-Master-Slave-Systeme kommen meist dann zum Einsatz, wenn schwere Massen bewegt oder Zahnstangen-Antriebsysteme für eine spielfreie Bewegung vorgespannt werden müssen. Bis zu sechs Antriebe können in einem MMS-Verbund betrieben und flexibel gegenseitig verspannt werden. Damit erreicht man auch bei großen Bearbeitungsmaschinen eine schnelle und präzise Positionierung der Achsen.



Gantry Axes	Option 24	ID 634621-01
TNC7	Standard	
TNC 640	Standard	
TNC 620	Ab NC-SW 34056x-01/73498x-01/81760x-01	
TNC 320	Ab NC-SW 34055x-01/771851-01	
Installation durch Maschinenhersteller		
Weitere Information Prospekte Informationen für den Maschinenhersteller		

Maschinenanpassung

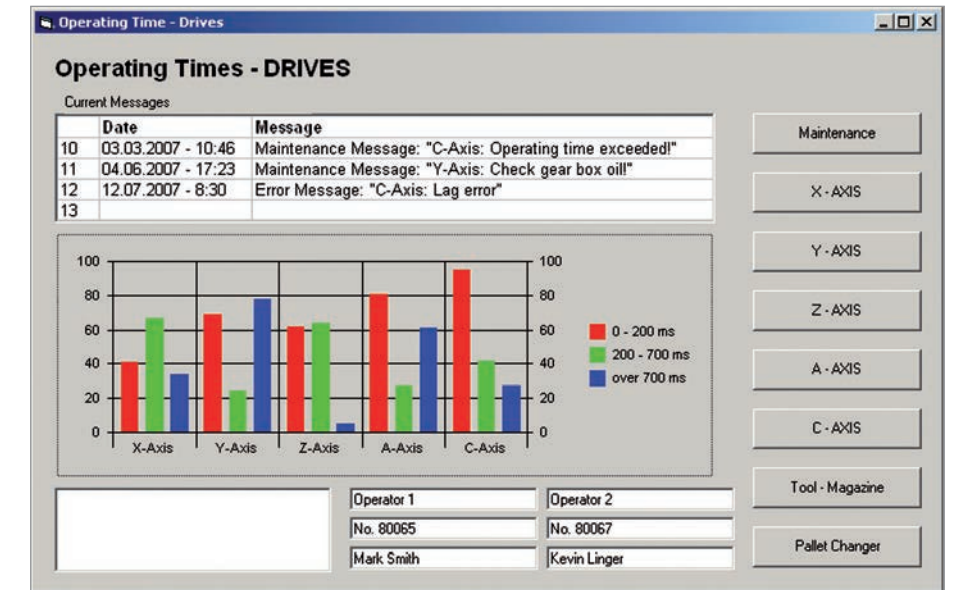
Python OEM Process – Sonderfunktionen realisieren

Mit der Option **Python OEM Process** steht dem Maschinenhersteller ein leistungsfähiges Werkzeug zur Verfügung, um eine objektorientierte Programmiersprache innerhalb der Steuerung nutzen zu können. Python ist eine leicht zu erlernende Skriptsprache, die über alle notwendigen Hochsprachenelemente verfügt.

Python OEM Process kann universell für Maschinenfunktionen, komplexe Berechnungen und für die Anzeige spezieller Benutzeroberflächen eingesetzt werden. Besonders benutzer- oder maschinenspezifische Lösungen können somit effizient umgesetzt werden. Unabhängig davon, ob Sie spezielle Algorithmen für Sonderfunktionen oder separate Lösungen, z. B. Oberfläche für eine Maschinen-Wartungssoftware, erstellen wollen – es steht Ihnen eine Vielzahl an vorhandenen Funktionen auf Basis von Python und GTK zur Verfügung.

Die Einbindung Ihrer erstellten Anwendungen können Sie über die PLC in den bisher bekannten PLC-Fenstern vornehmen. Sie können die Anwendungen aber auch in eigene, freie in die TNC-Oberfläche integrierte Fenster bis zur Größe des TNC-Bildschirms zur Anzeige bringen.

Einfache Python-Skripte (z. B. für Anzeigemasken) können auch ohne Freischaltung der Software-Option Python OEM Process (Software-Option 46) ausgeführt werden. Als reservierbarer Speicherbereich stehen dafür 10 MB zur Verfügung. Weitere Informationen dazu finden Sie im Technischen Handbuch Python in HEIDENHAIN-Steuerungen.



Python OEM Process	Option 46	ID 579650-01
TNC7	Ab NC-SW 81762x-16	
TNC 640	Ab NC-SW 34059x-01	
TNC 620	Ab NC-SW 34056x-01/73498x-01/81760x-01	
TNC 320	Ab NC-SW 34055x-04/771851-01	
Installation durch Maschinenhersteller		
Weitere Information Prospekte Informationen für den Maschinenhersteller		

Maschinenanpassung

Double Speed – kurze Regelkreis-Zykluszeiten für Direktantriebe

Für Linear- und Torque-Motoren sowie für konventionelle Achsen sind in der Regel Single Speed Regelkreise ausreichend. Für HSC-Spindeln und schwer regelbare Achsen werden vorzugsweise **Double Speed Regelkreise** verwendet. In der Grundeinstellung sind alle Achsen auf Single Speed eingestellt. Jede von Single Speed auf Double Speed umgestellte Achse kann zum Verlust eines Regelkreises führen. Bei einer PWM-Frequenz größer 5 kHz handelt es sich um Double Speed. Dafür muss die Option 49 freigeschaltet werden.

Double-Speed-Regelkreise erlauben höhere PWM-Frequenzen und kürzere Zykluszeiten des Drehzahlreglers. Das ermöglicht eine verbesserte Stromregelung für Spindeln und eine höhere Regler-Performance bei Linear- und Torque-Motoren.

Regelkreis-Zykluszeiten

Feininterpolation

Single-Speed: 0,2 ms
Double-Speed: 0,1 ms (mit Option 49)

Lageregler

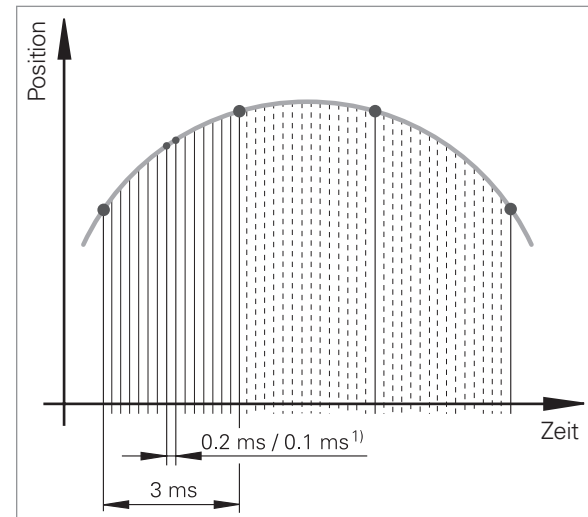
Single-Speed: 0,2 ms
Double-Speed: 0,1 ms (mit Option 49)

Drehzahlregler

Single-Speed: 0,2 ms
Double-Speed: 0,1 ms (mit Option 49)

Stromregler

f_{PWM}	T_{INT}
3333 Hz	150 μ s
4000 Hz	120 μ s
5000 Hz	100 μ s
6666 Hz	75 μ s mit Option 49
8000 Hz	60 μ s mit Option 49
10000 Hz	50 μ s mit Option 49



1) Single Speed/Double Speed (mit Option 49)

Maschinenanpassung

OEM-Option

Werkzeugmaschinen werden vom Maschinenhersteller oftmals mit nützlichen und komfortablen Zusatzfunktionen ausgestattet, die in der Steuerungskonfiguration (z. B. PLC) hinterlegt werden. Diese Funktionen werden dann dem Anwender optional angeboten. Um diese Optionen dem Anwender möglichst flexibel freischalten zu können, bietet HEIDENHAIN einen reservierten Bereich im Optionsmenü (SIK-Menü) an, der vom Maschinenhersteller frei belegt werden kann.

Im Optionsbereich von 101-130 stehen somit 30 freischaltbare Optionen zur Verfügung, die der Maschinenhersteller freischalten lassen und über Verifizierung durch das eigene PLC-Programm freigeben kann. Vorteilhaft ist das einfache Freischalten durch den Anwender per SIK-Menü auch ohne Vor-Ort-Unterstützung des Maschinenherstellers.

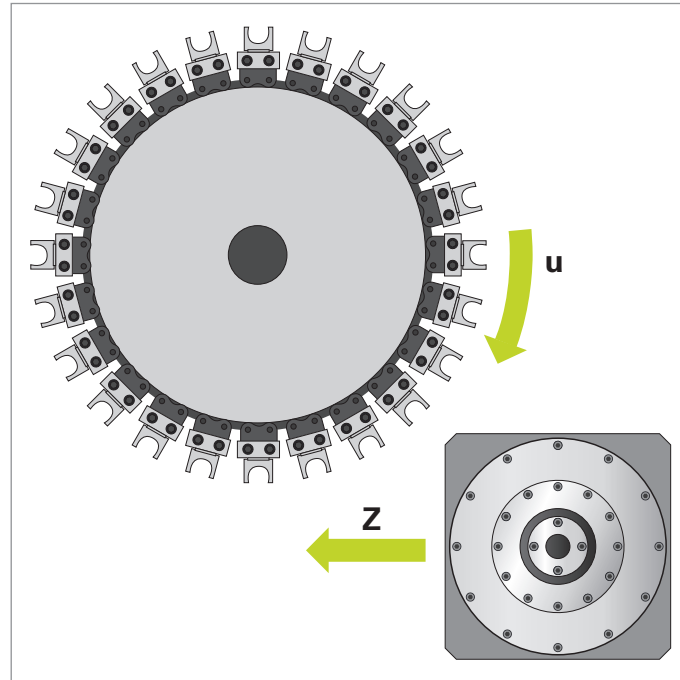
Double Speed Axes	Option 49	ID 632223-01
TNC7	Ab NC-SW 81762x-16	
TNC 640	Ab NC-SW 34059x-01	
TNC 620	Ab NC-SW 34056x-01/73498x-01/81760x-01	
TNC 320	–	
Installation durch Maschinenhersteller		
Weitere Information Prospekte <i>Informationen für den Maschinenhersteller</i>		

OEM-Option	Option 101 bis 130	ID 579651-01 bis ID 579651-30
TNC7	–	
TNC 640	Ab NC-SW 34059x-02	
TNC 620	–	
TNC 320	–	
Installation durch Maschinenhersteller		
Weitere Information –		

Maschinenanpassung

RTC – Echtzeit-Koppelfunktion zum Synchronisieren von Spindeln und Achsen

Die Echtzeit-Koppelfunktion **RTC** (Realtime Coupling) bietet die Möglichkeit, einen Lage-Offset für eine Achse aus den Ist- und Sollwerten beliebiger anderer Achsen des Systems zyklisch zu berechnen. Dadurch können komplexe, gleichzeitige Bewegungen mehrerer NC- oder PLC-Achsen realisiert werden. Die Abhängigkeiten der Achsen untereinander werden in mathematischen Formeln definiert. Anwendungsfälle sind z. B. PLC-Achsen, die beim Werkzeugwechsel mit einer NC-Achse abgestimmt verfahren müssen, um Kollisionen mit den Werkzeugaufnahmen zu vermeiden. Der Maschinenhersteller kann diese Bewegungen mit RTC definieren. Die Echtzeit-Koppelfunktion erlaubt komplexe Verfahrbewegungen durch Kopplung von Haupt- und Nebenachsen. Sie ermöglicht somit viele neue Lösungen – von prozessspezifischen Bewegungen bis zum Werkzeugwechsel mit speziellen Anforderungen.



Software

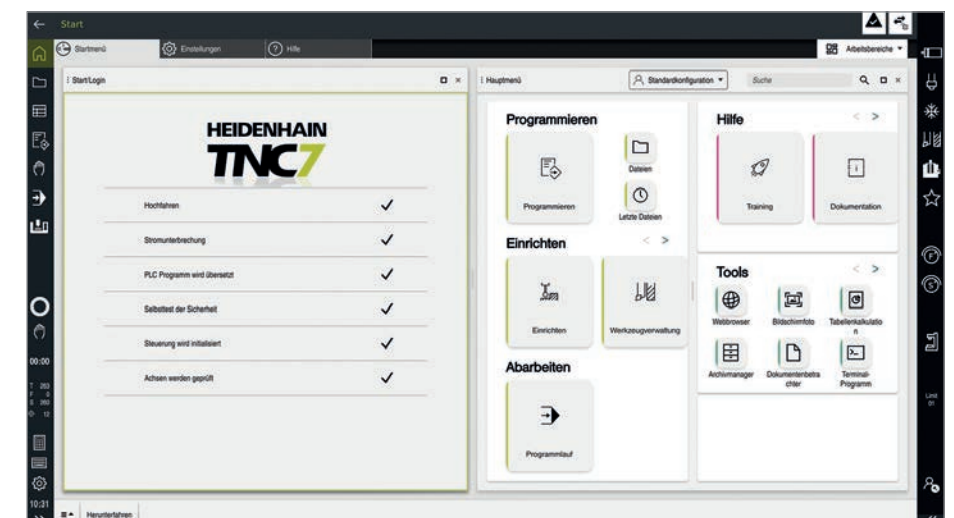
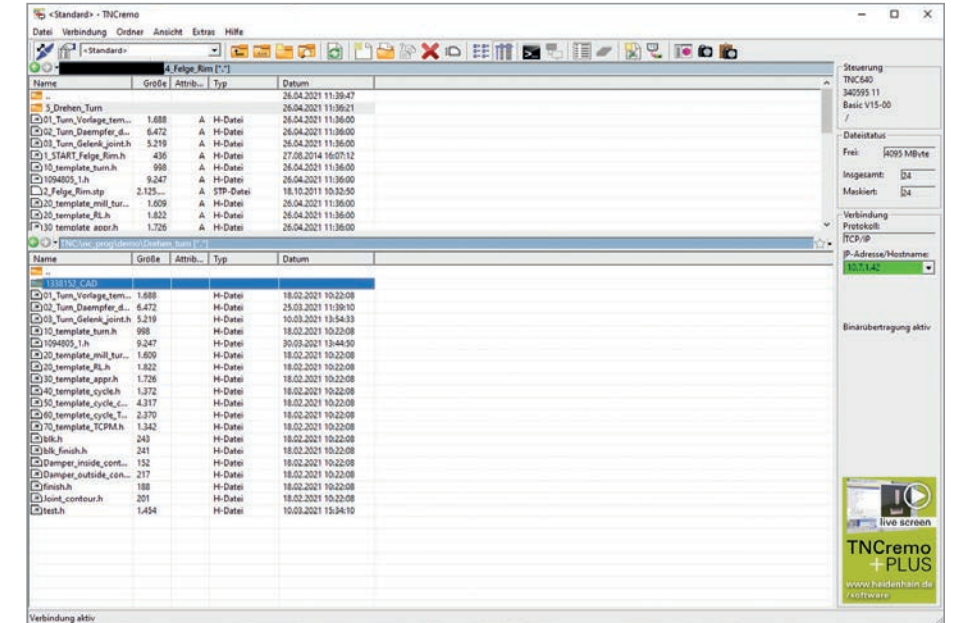
TNCremo – Programme zur Datenübertragung

Das kostenfreie PC-Softwarepaket **TNCremo** unterstützt den Bediener bei der Datenübertragung vom PC zu HEIDENHAIN-Steuerungen oder-Programmierplätzen. Mit TNCremo können Sie – auch über das Ethernet – extern gespeicherte Bearbeitungsprogramme, Werkzeug- oder Palettentabellen bidirektional übertragen, Backups der Festplatte erstellen sowie den Betriebszustand der Maschine abfragen.

Funktionen:

- Datenübertragung und Dateiverwaltung
- Screenshots der Steuerung erstellen
- Steuerungslogbuch auslesen
- Datensicherung der Steuerung
- Servicedateien erstellen

TNCremoPlus bietet zu den schon von TNCremo bekannten Funktionen noch zusätzlich die Übertragung des aktuellen Bildschirminhaltes der Steuerung auf den PC (Livescreen). Somit lässt sich eine komfortable Überwachung der Maschine realisieren.



Synchronizing Functions	Option 135	ID 1085731-01
TNC7	Ab NC-SW 81762x-16	
TNC 640	Ab NC-SW 34059x-04	
TNC 620	–	
TNC 320	–	
Installation durch Maschinenhersteller		
Weitere Information Prospekte Informationen für den Maschinenhersteller		

TNCremo	kostenloser Download	
TNCremoPlus	Freigabemodul ist kostenpflichtig	ID 340447-xx
TNC7	Ab NC-SW 81762x-16	
TNC 640	Ab NC-SW 34059x-01	
TNC 620	Ab NC-SW 34056x-01/73498x-01/81760x-01	
TNC 320	Ab NC-SW 34055x-01/771851-01	
Installation durch Anwender		
Weitere Information www.klartext-portal.de		

Software

RemoteAccess – Ferndiagnose für HEIDENHAIN-Steuerungen

PC-Software zur Ferndiagnose, Fernüberwachung und Fernbedienung
 RemoteAccess ermöglicht einen schnellen und einfachen Fernzugriff auf HEIDENHAIN-Steuerungen, die sich im gleichen lokalen Netzwerk (Intranet) befinden.
 RemoteAccess bietet folgende Funktionen:

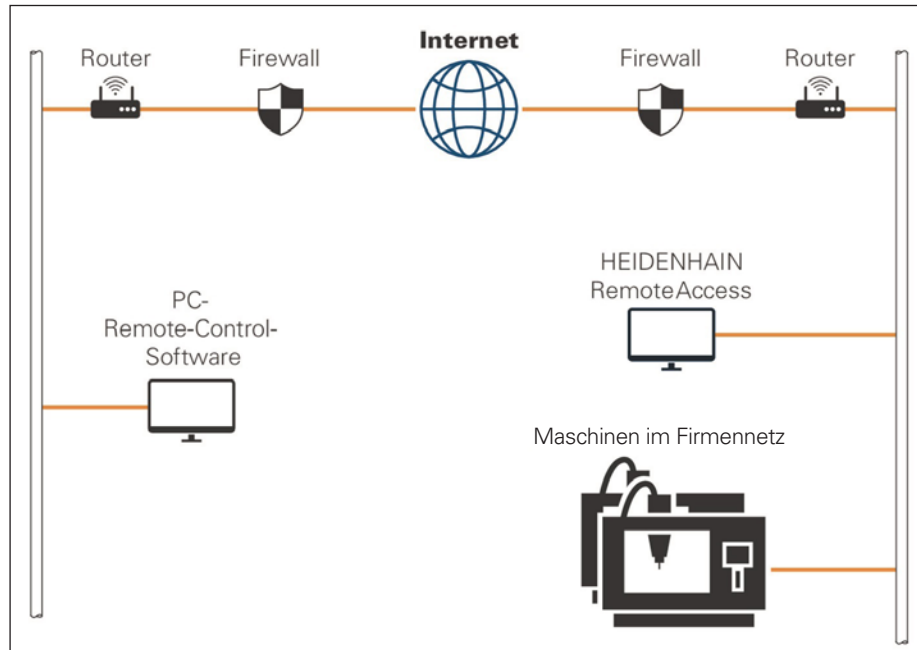
- Anzeige der Steuerungsoberfläche am PC
- Bedienung der Steuerung direkt in der Live-Anzeige sowie über das integrierte Keyboard
- HEIDENHAIN PC-Tools werden automatisch integriert
- Erweiterung OEM-spezifischer Anwendungen möglich

Einzelplatzlizenz ID 1339577-01
 Netzwerklizenz (14 Plätze) ID 1339577-02
 Netzwerklizenz (20 Plätze) ID 1339577-03

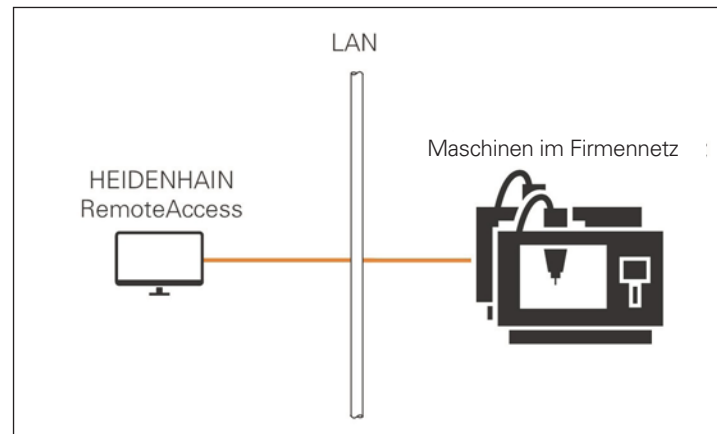
Erweiterung: Secure Remote Access (SRA)
 Die Erweiterung Secure Remote Access bietet die Möglichkeit eine verschlüsselte Verbindung mit einer HEIDENHAIN-Steuerung über das Internet aufzubauen. Sobald die SRA-Verbindung aufgebaut wurde, verhält sich RemoteAccess wie eine lokale Netzwerkverbindung.
 Mögliche Anwendungsfälle einer Verbindung mit SRA:

- Anwenderunterstützung
- Onlineschulungen
- Diagnose & Service
- Weitere OEM-Dienste

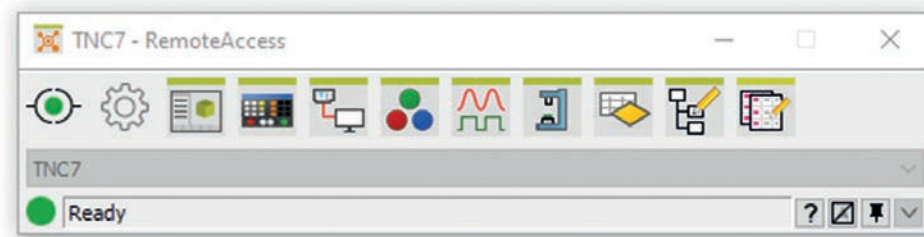
Erweiterung Secure Remote Access
 ID 1356741-01



Fernverbindung über PC Remote Control Software



RemoteAccess im Firmennetz



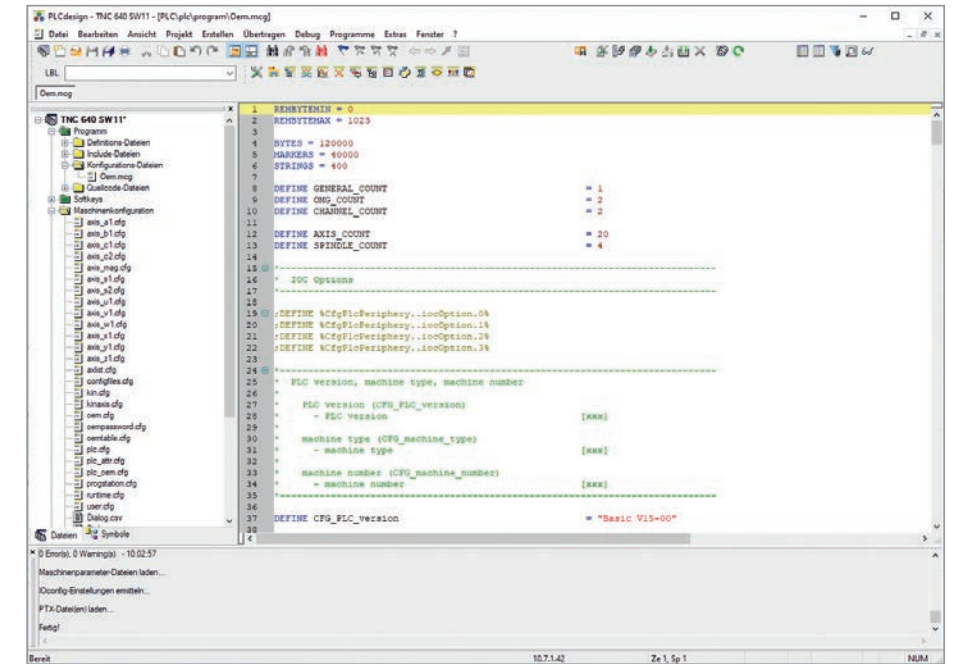
RemoteAccess	CD mit Dongle
Einzelplatzlizenz	ID 340449-xx
Netzwerklicenz für bis zu 14 Teilnehmer	ID 340454-xx
Netzwerklicenz für bis zu 20 Teilnehmer	ID 340455-xx
TNC7	Ab NC-SW 81762x-16
TNC 640	Ab NC-SW 34059x-01
TNC 620	Ab NC-SW 34056x-01/73498x-01/81760x-01
TNC 320	Ab NC-SW 34055x-01/771851-01
Installation	durch Maschinenhersteller
Weitere Information	-

Software

PLCdesign – Software zur PLC-Programm-Erstellung

Mit der Software **PLCdesign** werden PLC-Programme auf komfortable Weise erstellt. Im Lieferumfang sind umfangreiche PLC-Programmbeispiele enthalten.

- Funktionen**
- Verwaltung aller Projektdateien mit integrierter Projektverwaltung in übersichtlicher Baumstruktur
 - Erstellen von PLC Programmen in AWL
 - Integrierter Editor mit Syntax-Highlighting für PLC-Programme
 - Kontextsensitive Ausgabefenster
 - Umfangreiche Hilfefunktion
 - PLC-Beautifler
 - Erstellen und Generieren von Softkeys
 - Postprozessor zur Auflösung symbolischer Operanden in allgemeinen Dateien
 - Unterstützung maschinenspezifischer Konfiguration
 - Übertragung aller Dateien zur Steuerung
 - Debug Funktionen:
 - Quelltextüberwachung
 - Speichertabelle
 - Überwachungsliste für Symbolische Operanden
 - Quellcode-Browser für Eingabehilfe und Navigation
 - Unterstützung von Quellcode-Verwaltungssystemen



PLCdesign	
TNC7	Ab NC-SW 81762x-16
TNC 640	Ab NC-SW 34059x-01
TNC 620	Ab NC-SW 34056x-01/73498x-01/81760x-01
TNC 320	Ab NC-SW 34055x-01/771851-01
Installation	für Maschinenhersteller und Service
Weitere Information	Prospekte Informationen für den Maschinenhersteller

Software

StateMonitor – Maschinendaten erfassen und auswerten

Die StateMonitor Software erfasst und visualisiert die Zustände von Maschinen in der Fertigung. Über die Auswertung wichtiger Daten, wie aktueller Maschinenstatus, Maschinenmeldungen, Override-Stellungen und Nutzungshistorie, liefert er fundierte Aussagen zum Nutzungsgrad der Maschine. Anhand dieser gesammelten Daten ist es möglich, Optimierungspotenzial aufzudecken.



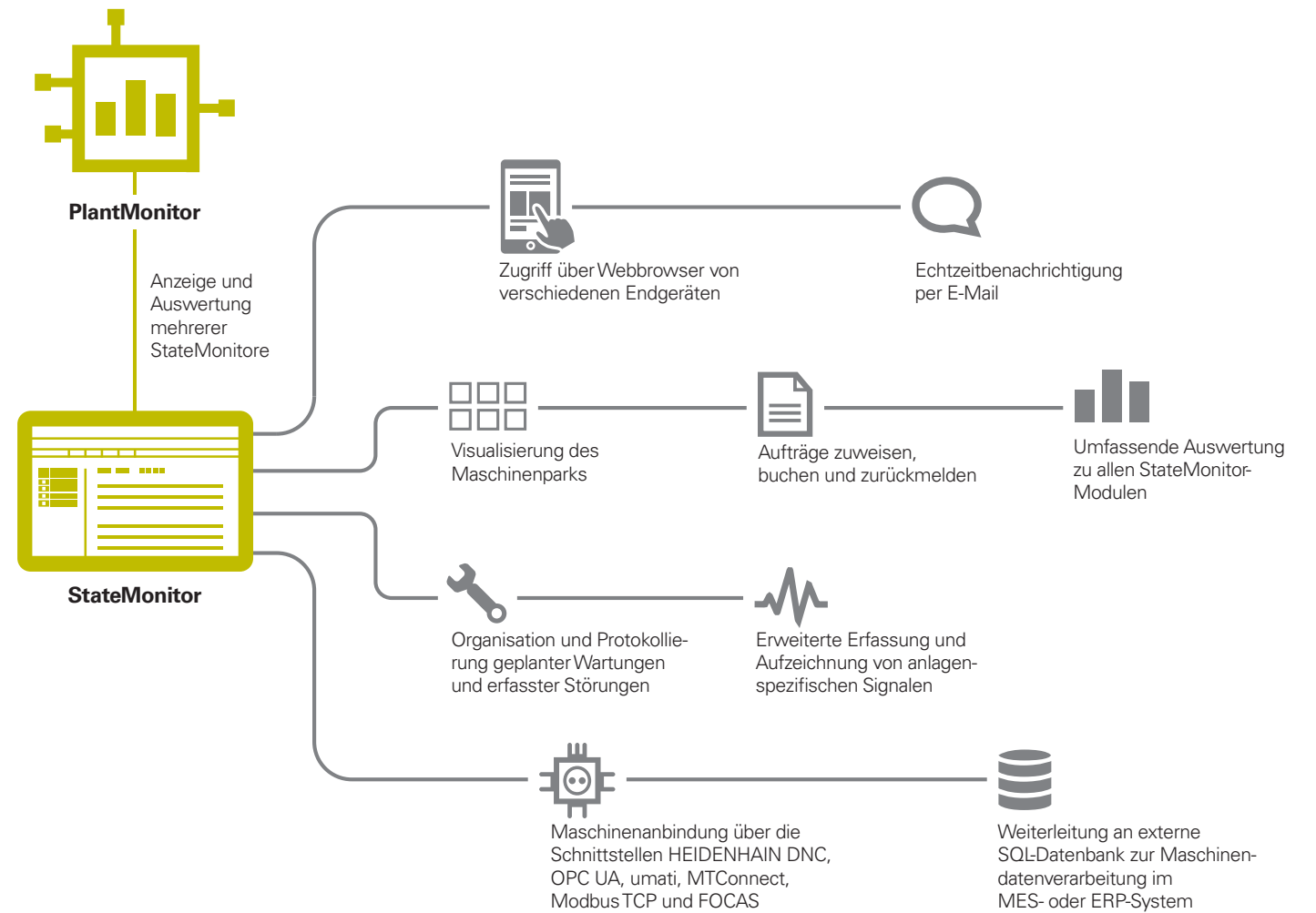
Folgende Informationen kann der StateMonitor erfassen und visualisieren:

- Betriebsarten
- Override-Stellungen (Spindel, Eilgang, Vorschub)
- Programmstatus und Programmname, ggf. Unterprogrammnamen
- Programmlaufzeit
- SIK-Nummer und Software-Nummer
- Maschinenmeldungen
- Wartungsbuchungen und Wartungshistorie
- Auftragszeiten
- Weitere maschinenspezifische Signalwerte



An den StateMonitor können Maschinen mit unterschiedlichen Steuerungen angebunden werden. Die Software unterstützt die Protokolltypen HEIDENHAIN DNC, OPC UA, umati, MTConnect, Modbus TCP und FOCAS.

Für weitere Informationen kontaktieren Sie bitte das Team der Digitalen Werkstatt von HEIDENHAIN.



StateMonitor	ID 1218930-xx	TNC 7	Ab NC-SW 81762x-16
StateMonitor für zusätzliche fünf Maschinen	ID 1220884-xx	TNC 640	Ab NC-SW 34059x-01
MaintenanceManager	ID 1308520-xx	TNC 620	Ab NC-SW 34056x-01/73498x-01 /81760x-01
JobTerminal	ID 1268674-xx	TNC 320	Ab NC-SW 34055x-01/771851-01
5 Signals	ID 1308521-xx	Voraussetzung: Option 18 (DNC)	
OPC UA Interface	ID 1268673-xx		
MTConnect Interface	ID 1268675-xx		
Modbus Interface	ID 1268670-xx		

Installation durch Maschinenhersteller oder Endanwender

Weitere Information www.digitale-werkstatt.heidenhain.de, Flyer *Digitale Werkstatt*; www.klartext-portal.de

Software

KinematicsDesign – zum Erstellen von Maschinenkinematiken

KinematicsDesign ist eine PC-Software zur grafisch unterstützten Erstellung von Kinematikbeschreibungen für HEIDENHAIN-Steuerungen. Gleichzeitig bietet KinematicsDesign eine komfortable Möglichkeit, die Dynamische Kollisionsüberwachung DCM zu konfigurieren und in Betrieb zu nehmen.

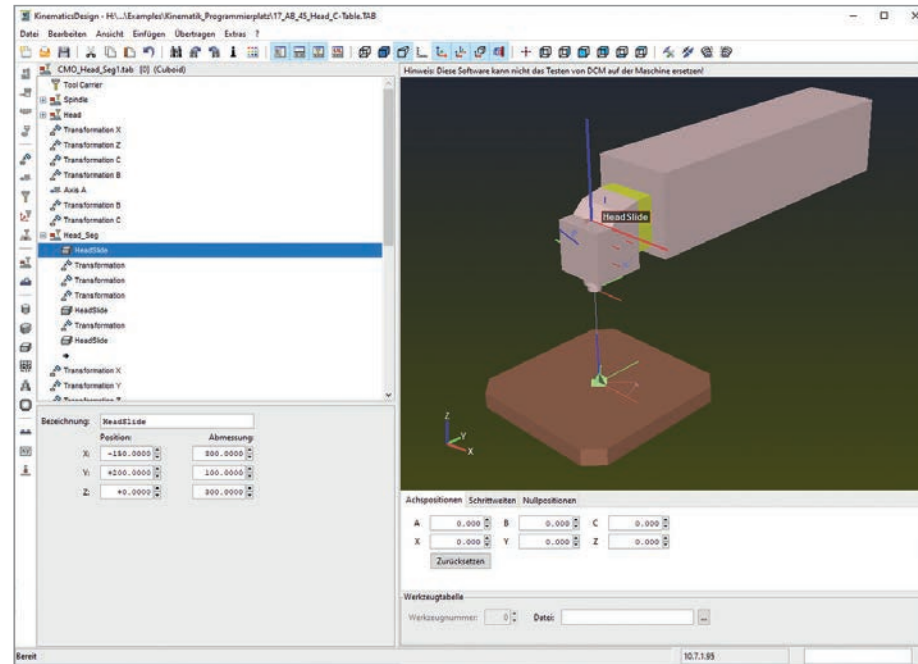
KinematicsDesign kann alle Objekte der kinematischen Kette erstellen, von und zur Steuerung übertragen und bearbeiten. Umfangreichen Visualisierungsmöglichkeiten ermöglichen es dem Anwender die Informationen übersichtlich anzuzeigen, die er gerade benötigt. So können Transformationen, Kollisionskörper und Bezeichnungen unabhängig voneinander ein- oder ausgeblendet werden. Kollisionskörper können als Drahtmodell, durchsichtig oder im Ganzen dargestellt werden, usw. Durch farbliche Hervorhebung ist in KinematicsDesign leicht zu erkennen, welche Kollisionskörper gegeneinander geprüft bzw. von der Kollisionsprüfung ausgeschlossen sind. Diese Funktionen sind auch im gleichnamigen Tool direkt auf der Steuerung vorhanden.

Das PC-Tool KinematicsDesign visualisiert die Kinematik mit den aktuellen Achspositionen einer verbundenen Steuerung (oder Programmierplatz) oder manuell eingegebenen Achspositionen und zeigt Kollisionen an. Auch das aktuelle oder ein vorgegebenes Werkzeug aus einer Werkzeugtabelle inkl. Werkzeugträgerkinematik kann dargestellt werden. KinematicsDesign kann Kinematiken von der iTNC 530 importieren und in das Format der NCK-Steuerungen wandeln sowie Spannmittel und Werkzeugträgerkinematiken erzeugen.

Mit der TNC7 bzw. TNC 640 können Sie Kollisionskörper auch aus CAD-Modellen übernehmen und im M3D-Format in die Maschinenkinematik einbinden. Zum Erzeugen der M3D-Daten enthält das Installationspaket von KinematicsDesign das eigenständige PC-Tool M3D Converter.

M3D Converter

Dieser kann Step und STL Daten einlesen, prüfen, reparieren, vereinfachen und optimieren und so für die Verwendung als Kollisionskörper vorbereiten. Dabei hat der Anwender die Differenz zum Originalkörper stets im Blick. Für den M3D Converter ist ein Software-Freibemodul erforderlich (ID 1124969-xx).



M3D Converter	Freigabemodul ist kostenpflichtig	ID 1124969-xx
TNC7	Ab NC-SW 81762x-16	
TNC 640	Ab NC-SW 34059x-05	
TNC 620	Ab NC-SW 81760x-02	
TNC 320	Ab NC-SW 77185x-02	
Installation für Maschinenhersteller und Service		
Weitere Information Prospekte <i>Informationen für den Maschinenhersteller</i>		
KinematicsDesign	Registrierung erforderlich	
TNC7	Ab NC-SW 81762x-16	
TNC 640	Ab NC-SW 34059x-01	
TNC 620	Ab NC-SW 34056x-01/73498x-01/81760x-01	
TNC 320	Ab NC-SW 34055x-01/771851-01	
Installation für Maschinenhersteller und Service		
Weitere Information Prospekte <i>Informationen für den Maschinenhersteller</i>		

Software

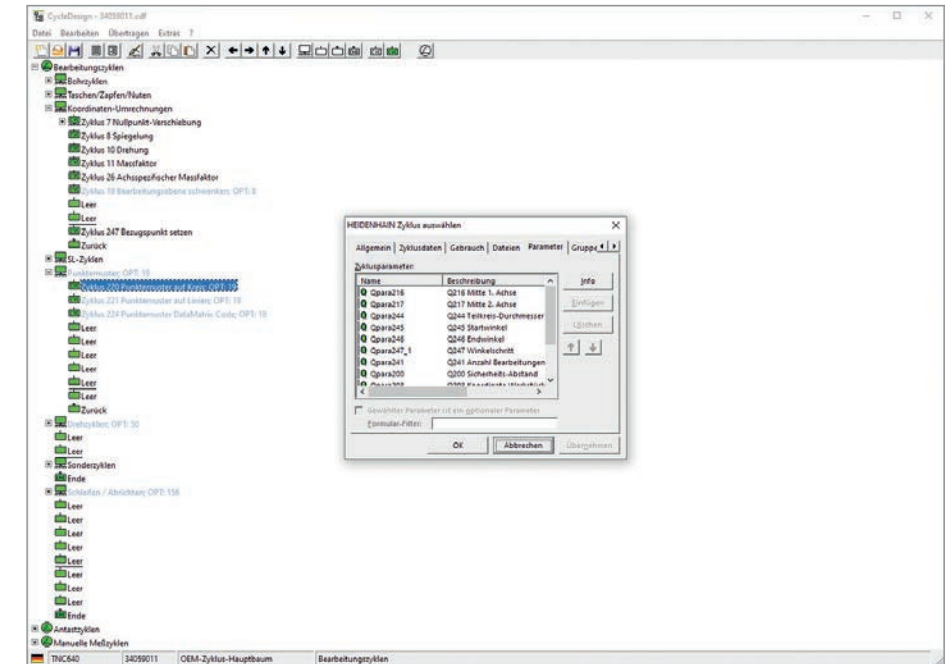
CycleDesign – NC-Unterprogramme als Zyklen anlegen

Für häufig wiederkehrende Bearbeitungen stellen Ihnen die HEIDENHAIN-Steuerungen parametrierbare NC-Unterprogramme als sogenannte Zyklen zur Verfügung. Bei der Eingabe der Parameter unterstützt Sie die TNC mit Dialogtexten und Hilfsbildern.

Zugriff auf die Zyklen erhalten Sie auf der Steuerung durch Auswahl der Taste CYCL DEF.

Mit **CycleDesign** können Sie selbst entwickelte NC-Unterprogramme als Zyklen in die Softkey-Struktur (bzw. Menüstruktur in der TNC7) der Steuerung einbinden. Sie können dabei entscheiden, ob Sie Ihre Zyklen seitlich an die HEIDENHAIN-Zyklusleiste anfügen oder die HEIDENHAIN-Zyklusleiste komplett ersetzen wollen.

Die Zyklusdaten übertragen Sie mit CycleDesign auf den Speicher der Steuerung.



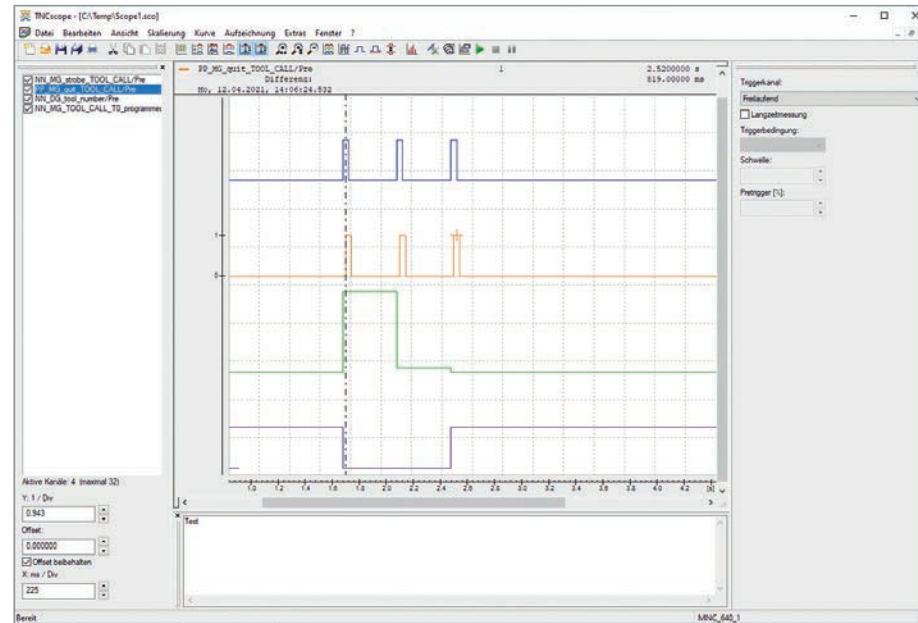
CycleDesign	Registrierung erforderlich
TNC7	Ab NC-SW 81762x-16
TNC 640	Ab NC-SW 34059x-01
TNC 620	Ab NC-SW 34056x-01/73498x-01/81760x-01
TNC 320	Ab NC-SW 34055x-01/771851-01
Installation für Anwender und Maschinenhersteller	
Weitere Information Prospekte <i>Informationen für den Maschinenhersteller</i>	

Software

TNCscope – zum Auslesen der Oszilloskop-Dateien auf PC

TNCscope ist eine PC-Oszilloskop-Software für den Maschinenhersteller zum Aufzeichnen und Auswerten von Steuer- und Antriebssignalen, aber auch von PLC-Operanden von HEIDENHAIN-Steuerungen. TNCscope ermöglicht eine komfortable Diagnose von einem Windows-PC aus. Durch die einfache Verbindung über Ethernet können Sie mit TNCscope auch per Fernwartung mit der Steuerung arbeiten. Mit TNCscope können Sie zudem Oszilloskop-Dateien anzeigen, die an der Steuerung aufgenommen wurden (Offline-Betrieb). Für die Auswertung stehen Ihnen umfangreiche mathematische Funktionen zur Verfügung.

- Mehrkanalige Aufzeichnung
- Verschiedene Triggermöglichkeiten
- Komfortable Auswertung von Messwerten
- Anzeige von Kreisformtest- und XY-Dateien der Steuerung
- Anzeige von Logic-Trace-Dateien
- Messmarke und Hilfscursor
- Markierungen setzen
- Vermessen und Vergleichen von Kurven
- Kurven mit Formel verknüpfen
- Integral und Ableitung berechnen
- XY-Darstellung
- Frequenzanalyse mit Fast Fourier Transformation (FFT)
- Kopieren von Kurven in eine andere Datei
- Ausdruck des Diagramms mit Zusatzinformation
- Importfunktion für beliebige ASCII-Tabellen
- Langzeitmessungen
- Aufzeichnungen im Batch-Modus
- Unterstützung bei der Inbetriebnahme verschiedener Steuerungsfunktionen (PAC, LAC, CTC, MAC, ACC, Komponentenüberwachung)



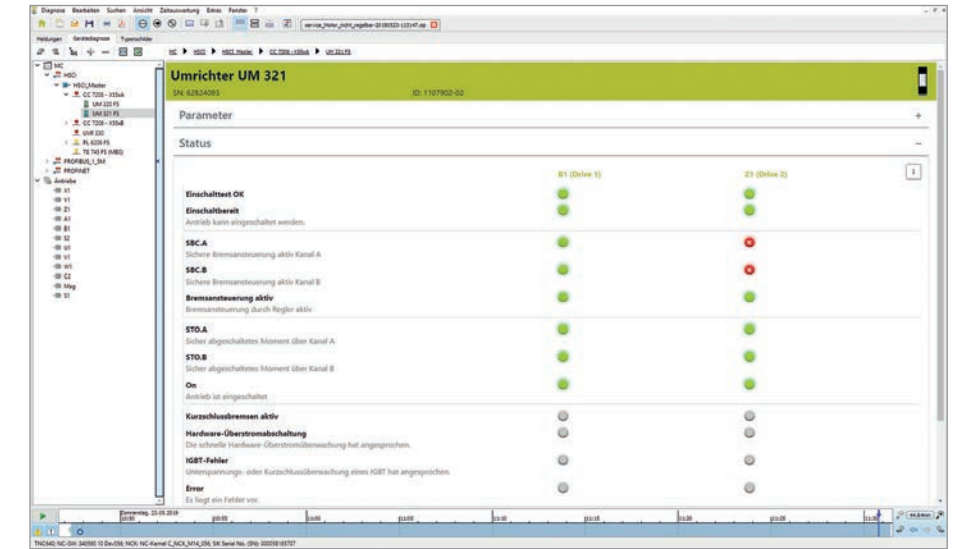
TNCscope	Registrierung erforderlich
TNC7	Ab NC-SW 81762x-16
TNC 640	Ab NC-SW 34059x-01
TNC 620	Ab NC-SW 34056x-01/73498x-01/81760x-01
TNC 320	Ab NC-SW 34055x-01/771851-01
Installation für Maschinenhersteller und Service	
Weitere Information Prospekte <i>Informationen für den Maschinenhersteller</i>	

Software

TNCdiag – zur Auswertung von Zustands- und Diagnoseinformationen

Auf Basis der **HFL-Schnittstelle (HEIDENHAIN Fibre Link)** zwischen den Komponenten der Antriebsgeneration Gen 3 bieten sich detailliertere Möglichkeiten für die Diagnose während der Inbetriebnahme und im Servicefall. Dazu wird die Darstellung und Aufbereitung der verfügbaren Diagnose-daten in der Applikation **TNCdiag** verbessert. TNCdiag liefert in übersichtlicher Form alle relevanten Informationen und Zustände der Komponenten im Steuerungssystem bis hin zu den Messgeräten. Die Darstellung kann komponenten- oder achsspezifisch erfolgen und ist für die Touch-Bedienung optimiert. TNCdiag steht als Applikation auf der Steuerung zur Anzeige von Live-Daten und als PC-Tool zur Verfügung, um die Diagnosedaten auch offline aus Service-dateien auszuwerten zu können.

- Status- und Diagnoseinformationen zu den an der Steuerung angeschlossenen HEIDENHAIN-Komponenten (Antriebs-elektronik, Messgeräte, Ein-/Ausgabe-geräte, ...)
- Historie zu den aufgenommenen Daten
- Ersatz von DriveDiag für Gen 3



Grafisch unterstützte, dynamische Anzeige von Statussignalen

TNCdiag	Registrierung erforderlich
TNC 640	Ab NC-SW 34059x-10
TNC 620	Ab NC-SW 81760x-07
TNC 320	–
Installation für Maschinenhersteller und Service	
Weitere Information Prospekte <i>Informationen für den Maschinenhersteller</i>	

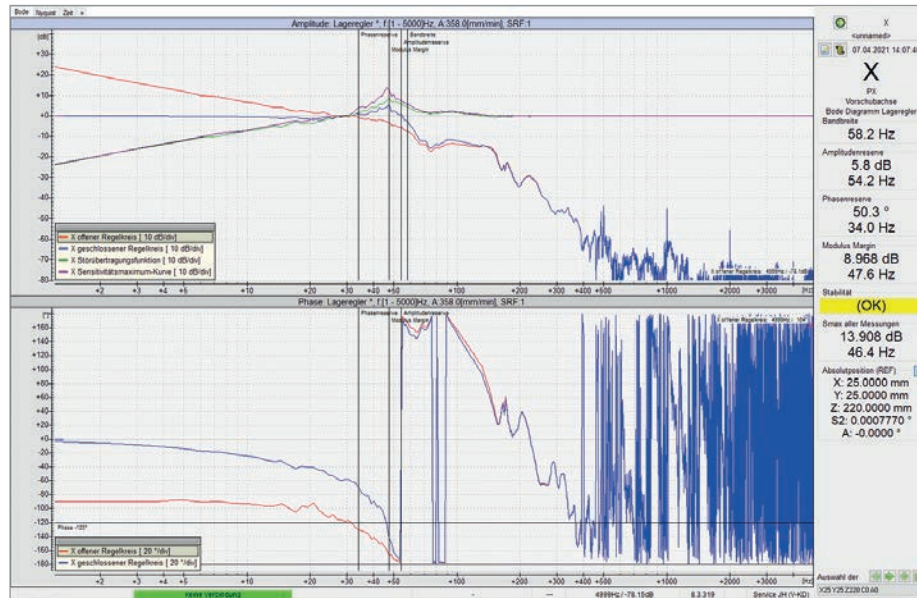
Software

TNCopt – zur Inbetriebnahme digitaler Regelkreise

Werkzeugmaschinen mit HEIDENHAIN-Steuerungen müssen immer höchsten Ansprüchen hinsichtlich Performance (Oberfläche, Genauigkeit, effiziente und schnelle Bearbeitung, stabiler Fertigungsprozess,...) genügen. Hochleistung wird dabei dem Antriebssystem mit Servo-Motoren und Spindeln abverlangt. Effiziente und intelligente Regelungstechnik hat deshalb bei HEIDENHAIN höchste Priorität. Besonders wichtig werden dadurch die richtigen Funktions- und Optimierungseinstellungen im Regelkreis der Steuerung. **TNCopt** hilft auf komfortable Art und Weise den Überblick zu wahren und die richtige Reihenfolge bei der Inbetriebnahme aller Achsen einzuhalten.

Funktionen:

- Inbetriebnahme/Optimierung der Kaskadenregelung
- Kompensation peripherer Maschineneinflüsse (Reibung, Umkerspiel...)
- Systemidentifikation
- Dynamic Efficiency/Dynamic Precision
- Messfunktionen (Kreisformtest...)
- Automated Controller Tuning (ACT)



TNCopt	Registrierung erforderlich
TNC7	Ab NC-SW 81762x-16
TNC 640	Ab NC-SW 34059x-04
TNC 620	Ab NC-SW 81760x-01
TNC 320	–
Installation für Maschinenhersteller und Service	
Weitere Information Prospekte <i>Informationen für den Maschinenhersteller</i>	

Software

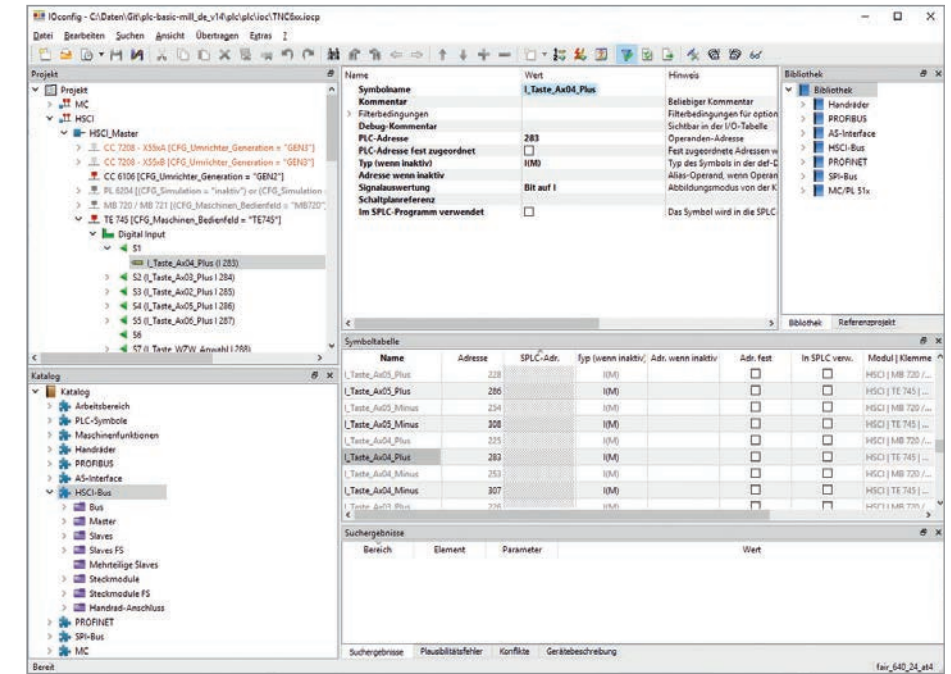
IOconfig – E/A-Konfigurations-Software

Moderne Werkzeugmaschinen werden immer komplexer und mit einer umfangreichen Ausrüstung ausgestattet. Hierzu können Sie mit IOconfig alle Bussysteme für HEIDENHAIN-Steuerungen mit allen symbolischen PLC-Operanden konfigurieren. Alle benötigten Informationen werden in einer Projektdatei (*.iocp) abgelegt.

Funktionen:

- Alle Informationen sind in einer Projektdatei zusammengefasst
- Alle Gerätebeschreibungen sind in der Projektdatei enthalten
- Generierung der Symboldefinitionsdateien für PLC und SPLC
- Umfangreiches Optionshandling für die Projektierung optionaler Elemente
- Simulationsmodus für unmittelbare Übersicht über aktive und inaktive Elemente
- Komfortable Bedienung durch moderne Benutzeroberfläche
- Einfacher Austausch von Modulen
- Symboltabelle für die übersichtliche Verwaltung von PLC-Symbolen
- Festlegung von PLC-Startadressen für jedes Element
- Katalog für Gerätebeschreibungen
- Bibliothek für öfters benutzte Elemente und Zweige
- Referenzprojekt für die Übernahme von Elementen aus anderen Projekten
- Einbettung in PLCdesign ab PLCdesign 3.1

Bei IOconfig 3 können neue Bussysteme einfach durch Hinzufügen weiterer Bus-Plugins unterstützt werden. Im Installationsumfang von IOconfig sind im Augenblick Plugins für SPI, PROFIBUS, PROFINET und AS-Interface sowie MC/PL51x und Handräder enthalten. Ebenfalls im Installationsumfang enthalten sind die aktuellen Gerätebeschreibungsdateien und die HEIDENHAIN PROFIBUS PL.



IOconfig	Registrierung erforderlich
TNC7	Ab NC-SW 81762x-16
TNC 640	Ab NC-SW 34059x-01
TNC 620	Ab NC-SW 34056x-01/73495x-01/81760x-01
TNC 320	Ab NC-SW 77185x-01
Installation für Maschinenhersteller und Service	
Weitere Information Prospekte <i>Informationen für den Maschinenhersteller</i>	

Software

TNCkeygen – Freigabe-Schlüssel für Software-Optionen

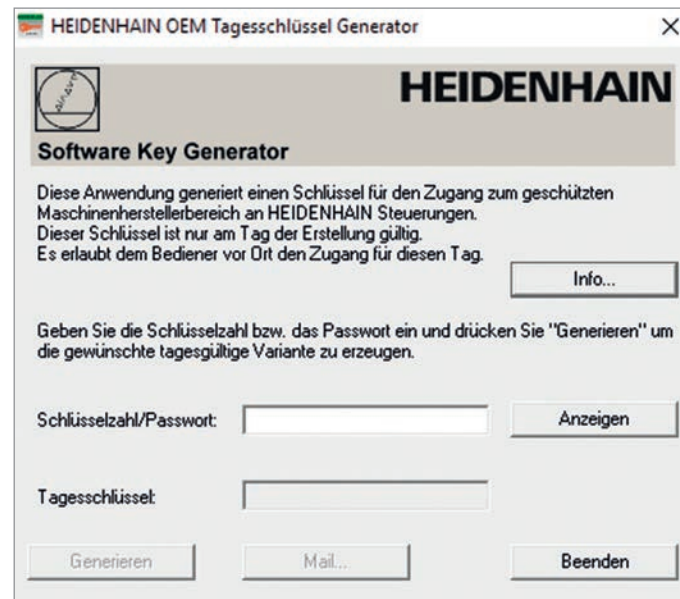
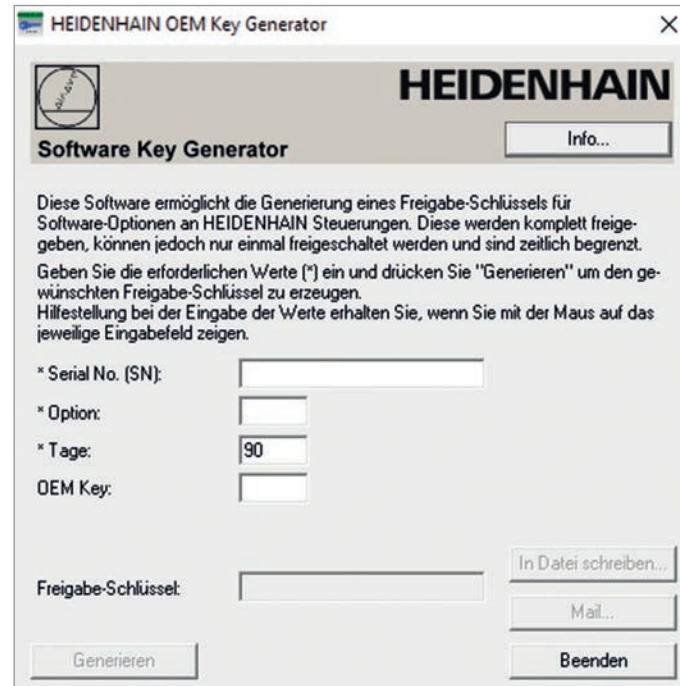
TNCkeygen ist eine Sammlung von PC-Software-Tools zum Erzeugen von zeitlich begrenzten Freigabeschlüsseln für HEIDENHAIN-Steuerungen.

OEM-Key-Generator

Das PC-Tool OEM-Key-Generator ermöglicht die Generierung eines Freigabe-Schlüssels für Software-Optionen an HEIDENHAIN-Steuerungen. Die gewählte Option wird zeitlich begrenzt (10 bis 90 Tage) freigegeben. Diese kann nur einmal freigeschaltet werden. Mit der Eingabe der SIK-Nummer, der freizuschaltenden Option, der Freischaltedauer und eines herstellerspezifischen Passwortes können Sie den gewünschten Freigabe-Schlüssel erzeugen. Damit können Sie die verfügbaren Optionen in Ruhe testen ohne diese kaufen zu müssen.

OEM-Tagesschlüssel-Generator

Diese Anwendung generiert einen Freigabeschlüssel für den geschützten Maschinenherstellerbereich an HEIDENHAIN-Steuerungen. Der Schlüssel erlaubt Ihnen den Zugang am Tage der Erstellung.



Software Key Generator	Registrierung erforderlich
TNC7	Ab NC-SW 81762x-16
TNC 640	Ab NC-SW 34059x-01
TNC 620	Ab NC-SW 34056x-03/73498x-01/81760x-01
TNC 320	Ab NC-SW 34055x-05/771851-01
Installation für Maschinenhersteller	
Weitere Information Prospekte Informationen für den Maschinenhersteller	

Software

BMXdesign

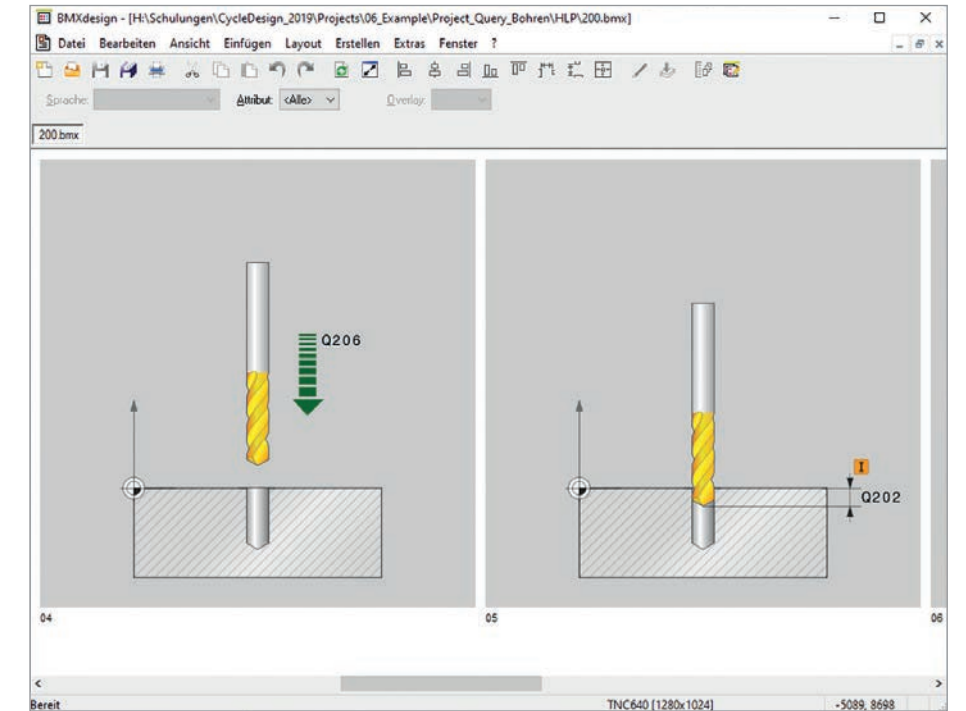
Mit **BMXdesign** erstellen Sie interaktiv BMX-Projektdateien und fertige BMX-Dateien.

BMX-Dateien enthalten Grafik- und Text-Elemente, aus denen von der Steuerung zur Laufzeit Varianten zusammengesetzt werden können. Auf diese Weise können Hilfsbilder oder Softkeys mit sprachabhängigen Texten oder zustandsabhängigen Varianten in nur einer Datei zusammengefasst werden.

BMX-Dateien werden in einer BMX-Projektdatei (*.BPJ) beschrieben. Aus der BPJ-Datei erstellt BMXdesign die fertige BMX-Datei.

Verfügbare Funktionen:

- Interaktives Erstellen von BMX-Projektdateien (WYSIWYG)
- Anzeige von BMX-Dateien wie an der Steuerung
- Hinzufügen und Bearbeiten von Text- und Grafikelementen
- Positionieren von Textfeldern mit der Maus
- Automatisches Ausrichten von Feldern
- Hinzufügen von Varianten
- Ersetzung von Datenbank-Kennungen durch Klartexte aus mehrsprachigen Textdateien
- Ausdruck mit Seitenvorschau
- BMX-Dateien generieren
- Exportfunktion als Bitmap-Datei (*.BMP)
- Grafikelemente aus BMX-Dateien extrahieren
- Integration von PLCtext zur Verwaltung von BMX-Texten
- Integration in PLCdesign



BMXdesign	Registrierung erforderlich
TNC7	Ab NC-SW 81762x-16
TNC 640	Ab NC-SW 34059x-01
TNC 620	Ab NC-SW 34056x-01/73498x-01/81760x-01
TNC 320	Ab NC-SW 34055x-01/771851-01
Installation für Maschinenhersteller	
Weitere Information Prospekte Informationen für den Maschinenhersteller	

Software

Programmierplatz

Warum ein Programmierplatz?

Natürlich können Sie die Werkstück-Programme mit der TNC sehr gut an der Maschine erstellen – auch während diese gerade ein anderes Teil bearbeitet. Trotzdem kann es vorkommen, dass die Auslastung der Maschine oder kurze Umspannzeiten ein konzentriertes Programmieren vor Ort nicht zulassen. Mit dem Programmierplatz haben Sie die Möglichkeit wie an Ihrer Maschine zu programmieren, jedoch abseits vom Werkstattlärm.

Programme erstellen

Erstellen, Testen und Optimieren der HEIDENHAIN-Klartext- oder DIN/ISO-Programme für die TNC auf dem Programmierplatz verkürzen die Stillstandszeiten der Maschine. Dabei brauchen Sie nicht umzudenken, jede Tastenbetätigung sitzt wie gewohnt: Denn auf dem Programmierplatz programmieren Sie auf der gleichen Tastatur wie an der Maschine.

Extern erstellte Programme testen

Natürlich können Sie auch Programme testen die auf einem CAM-System erstellt wurden. Die hochauflösende Testgrafik hilft Ihnen selbst bei komplexen 3D-Programmen Konturverletzungen und versteckte Details sicher zu erkennen.

Ausbildung mit dem TNC-Programmierplatz

Da der Programmierplatz auf der gleichen Software wie die TNC basiert, ist er bestens für die Aus- und Weiterbildung geeignet. Die Programmierung erfolgt auf der originalen Tastatureinheit, auch der Programm-Test läuft exakt so ab, wie an der Maschine. Das gibt dem Auszubildenden Sicherheit für das spätere Arbeiten an der Maschine. Auch für die TNC-Programmierausbildung an Schulen ist der Programmierplatz bestens geeignet, denn die TNC lässt sich im Klartext oder auch nach DIN/ISO programmieren.

Der Arbeitsplatz

Die Programmierplatz-Software läuft auf dem PC. Der Programmierplatz unterscheidet sich nur geringfügig von einer TNC, die an einer Maschine angebaut ist. Sie arbeiten mit einem TNC-Bedienfeld, das um die Softkeys – diese sind normalerweise im Bildschirm-Gehäuse integriert – erweitert ist. Das TNC-Bedienfeld schließen Sie über die USB-Schnittstelle an den PC an. Der PC-Bildschirm zeigt die gewohnte TNC-Bildschirmoberfläche. Alternativ können Sie den Programmierplatz auch ohne Tastatur betreiben. Die Bedienung erfolgt dann über ein virtuelles Keyboard – es wird mit dem TNC-Control-Panel eingblendet und verfügt über die wichtigsten Dialog-Eröffnungstasten der TNC.



Welche Programmierplätze gibt es?

Programmierplätze stehen für alle aktuellen TNC-Steuerungen zur Verfügung. Optional ist jeweils eine weitere Version für den Betrieb mit der Virtualisierungs-Software VBox verfügbar. Die Programmierplatz-DVDs beinhalten neben der Programmierplatz-Software und den notwendigen Treibern auch die aktuellen Benutzerhandbücher in sämtlichen verfügbaren Sprachen.

Programmierplatz	TNC 640	TNC 620/TNC 320
Demoversion	ID 1114029-xx	ID 1114030-xx
Mit TNC-Bedienfeld	ID 1113967-02	
Mit virtuellem Keyboard		
Einzelplatzlizenz	ID 1113924-03	
Netzwerklizenz 1 Platz	ID 1125955-03	
Netzwerklizenz 14 Plätze	ID 1113926-03	
Netzwerklizenz 20 Plätze	ID 1113928-03	
Bedienpult ohne Software-Freigabemodul	ID 1113967-52	

Installation durch Anwender

Weitere Information Prospekt *Programmierplatz für TNC-Steuerungen*

Software

virtualTNC – Steuerung virtueller Maschinen

Die Simulation des Abarbeitens von NC-Programmen auf der Steuerung ist schon seit langem ein Bestandteil von HEIDENHAIN-Bahnsteuerungen. **virtualTNC** bietet die Möglichkeit, die TNC als Steuerungskomponente für Maschinen-Simulationsanwendungen (virtuelle Maschinen) auf externen Rechnersystemen zu verwenden.

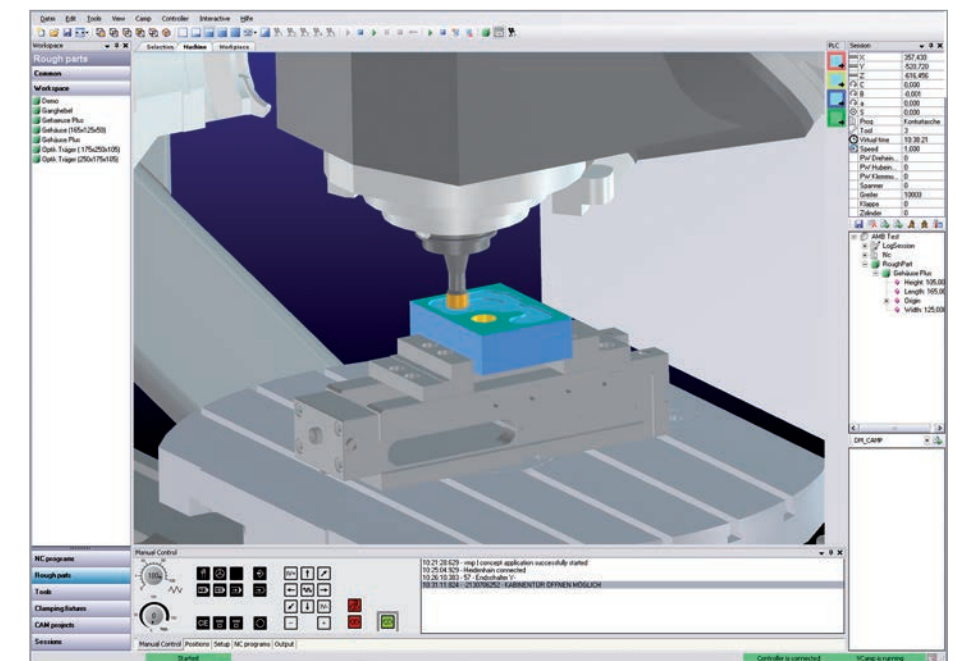
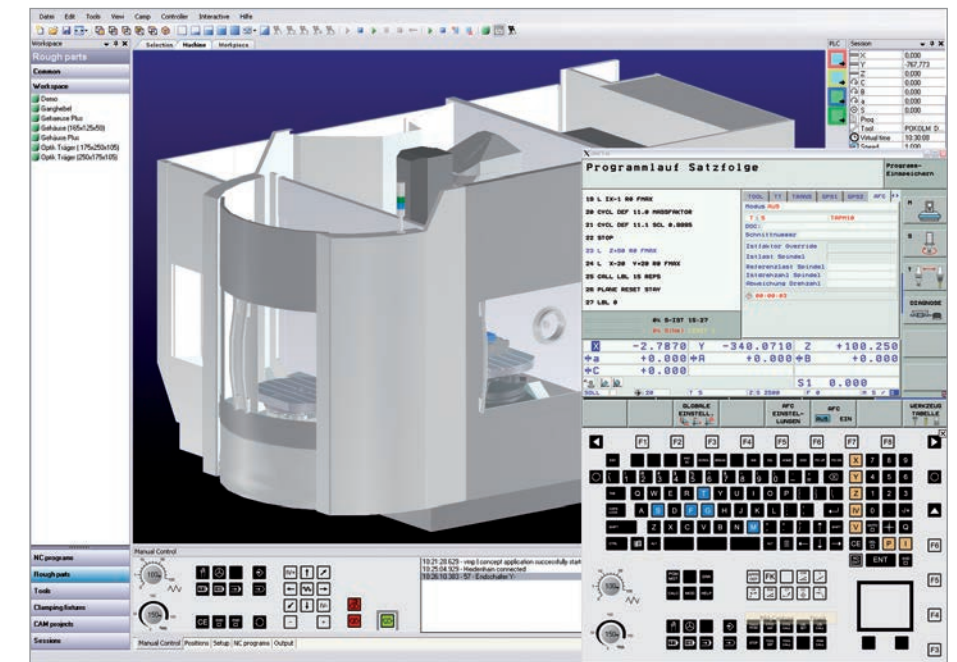
Funktionsweise einer virtuellen Maschine mit virtualTNC

Maschinen-Simulationsanwendungen (virtuelle Maschinen) können Produktionseinheiten komplett simulieren, um Produktionsprozesse im Feld vorab zu optimieren. virtualTNC kann die Achsen einer virtuellen Maschine wie bei einem wirklichen System steuern. Man bedient und programmiert dabei die Steuerung wie man es von einer echten HEIDENHAIN-TNC gewohnt ist.

virtualTNC ist die Programmierplatz-Software der TNC, die durch eine spezielle Schnittstelle die Maschinen-Simulations-Software in die Lage versetzt, die aktuellen Achspositionen der laufenden „virtuellen“ Steuerung zu erfassen.

Kopplung von virtualTNC über HEIDENHAIN DNC

Ein Software-Hersteller, der ein Produktionssystem simulieren möchte, kann seine virtuelle Maschine über HEIDENHAIN DNC an virtualTNC anbinden. Die für die Programmierung und Anpassung der Schnittstelle zu virtualTNC notwendige **COM Komponente** (Objekt AxisStreaming) und die zugehörige Schnittstellenbeschreibung sind im Entwicklungspaket **RemoTools SDK** und dem zugehörigen Hilfesystem enthalten.



virtualTNC kostenpflichtig	TNC 640
Einzelplatzlizenz	ID 1113933-03
Netzwerklizenz 1 Platz	ID 1122145-03
Netzwerklizenz 14 Plätze	ID 1113935-03
Netzwerklizenz 20 Plätze	ID 1113936-03

Installation für Hersteller von Maschinen-Simulationsanwendungen

Weitere Information Prospekt *HEIDENHAIN DNC*

Hardware-Erweiterungen

HR – Elektronische Handräder

TNC-gesteuerte Maschinen können Sie einfach über die Achsrichtungstasten manuell verfahren. Einfacher und feinfühlicher geht es jedoch mit den elektronischen Handrädern von HEIDENHAIN.

Sie bewegen den Achsschlitten über den Vorschubantrieb entsprechend der Drehung des Handrads. Für ein besonders feinfühliges Verfahren können Sie die Verfahrstrecke pro Handrad-Umdrehung stufenweise einstellen.

Einbauhandräder HR 130

Die Einbauhandräder von HEIDENHAIN können in das Maschinenbedienfeld integriert oder an einer anderen Stelle der Maschine angebracht werden.

Tragbare Handräder HR 510, HR 520 und HR 550

Wenn Sie sich näher am Arbeitsbereich der Maschine aufhalten müssen, eignen sich besonders die tragbaren Handräder HR 510, HR 520 und HR 550. Die Achstasten und bestimmte Funktionstasten sind in das Gehäuse integriert. So können Sie – egal wo Sie sich mit Ihrem Handrad gerade befinden – die zu verfahrenen Achsen wechseln oder die Maschine einrichten. Die integrierte Anzeige der Handräder HR 520 und HR 550 informiert Sie direkt über die wichtigsten Betriebszustände. Das HR 550 ist als Funkhandrad besonders für den Einsatz an Großmaschinen geeignet. Wenn Sie das Handrad nicht mehr benötigen, legen Sie es in der Handradaufnahme HRA 551 FS (Sende-/Empfangseinheit mit integriertem Ladegerät) ab.



HR 550



HR 520



HR 510



HR 130

Elektronisches Handrad	mit/ohne Rastung	TNC7	TNC 640	TNC 620	TNC 320
		Ab NC-SW	Ab NC-SW	Ab NC-SW	Ab NC-SW
HR 130	ID 540940-01/540940-03	–	34059x-01	34056x-01/73498x-01/81760x-01	34055x-01
HR 510	ID 1120313-xx/1119971-xx	81762x-16	34059x-01	34056x-01/73498x-01/81760x-01	34055x-01
HR 510FS	ID 1119974-xx/1120311-xx	81762x-16	34059x-02	34056x-02/73498x-02/81760x-01	34055x-06
HR 520	ID 670303-xx/670302-xx	81762x-16	34059x-02	34056x-04/73498x-02/81760x-01	34055x-06
HR 520FS	ID 670305-xx/670304-xx	81762x-16	34059x-02	34056x-04/73498x-02/81760x-01	34055x-06
HR 550FS	ID 1183021-xx/1200495-xx	81762x-16	34059x-02	34056x-04/73498x-02/81760x-01	34055x-06
HRA 551 FS für HR 550FS	ID 1119052-xx	81762x-16	34059x-02	34056x-04/73498x-02/81760x-01	34055x-06

Installation durch Maschinenhersteller

Weitere Information Prospekte Informationen für den Maschinenhersteller

Hardware-Erweiterungen

TS – Werkstück-Tastsysteme

Die Werkstück-Tastsysteme von HEIDENHAIN helfen Ihnen in der Werkstatt und in der Serienfertigung Kosten zu reduzieren: Rüst-, Mess- und Kontrollfunktionen sind zusammen mit den Antastzyklen der TNC manuell oder automatisiert ausführbar.

- Werkstücke ausrichten
- Bezugspunkte setzen
- Werkstücke vermessen

Die Tastsysteme zur Werkstückvermessung werden entweder manuell oder über den Werkzeugwechsler in die Werkzeugaufnahme eingesetzt. Je nach Maschine können die Tastsysteme mit verschiedenen Werkzeugspannschäften ausgerüstet werden. Der Taststift eines schaltenden Tastsystems TS wird beim Anfahren einer Werkstückfläche ausgelenkt. Dabei erzeugt das TS ein Schaltsignal, das je nach Typ über Kabel, per Funk oder eine Infrarot-Übertragungsstrecke zur Steuerung übermittelt wird.

Kabelgebundene Tastsysteme

Für Maschinen mit manuellem Werkzeugwechsel, sowie für Schleif- und Drehmaschinen:

TS 260 – neue Generation, Kabelanschluss axial oder radial

Kabellose Tastsysteme

Mit Funk- bzw. Infrarot-Signalübertragung für Maschinen mit automatischem Werkzeugwechsel:

TS 460 – Standardtastsystem neuer Generation für Funk- und Infrarotübertragung, kompakte Abmessungen, Energiesparmodus, optionalem Kollisionsschutz und thermische Entkopplung

TS 740 – Hohe Antastgenauigkeit und Reproduzierbarkeit, geringe Antastkräfte, Infrarotübertragung

TS 760 – Höchste Antastgenauigkeit und Reproduzierbarkeit sowie geringe Antastkräfte mit Funk- und Infrarotübertragung, Werkstücke einrichten und Messen während der Bearbeitung mit integrierter Werkstückreinigung und EnDat-Unterstützung, energiesparender Standby.

Sende- und Empfangseinheit

Die Funk- bzw. Infrarotübertragung wird zwischen Tastsystem TS bzw. TT und Sende- und Empfangseinheit SE aufgebaut.

SE 660 für Funk- bzw. Infrarotübertragung (Hybrid-Technik); gemeinsame SE für TS 460 und TT 460.

SE 661 für Funk- bzw. Infrarotübertragung (Hybrid-Technik); gemeinsame SE für TS 460 und TT 460; EnDat-Funktionalität zur Übertragung von Schaltzustand, Diagnose- und Zusatzinformationen.

*SE 661 ist nur für TNC7, TNC 640 und TNC 620



Werkstück-Tastsysteme	TNC7	TNC 640	TNC 620	TNC 320
		Ab NC-SW	Ab NC-SW	Ab NC-SW
TS 260 ID 738283-xx	81762x-16	34059x-05	81760x-02	771851-02
TS 460 ID 1178530-xx	81762x-16	34059x-05	81760x-02	77185x-02
TS 740 ID 573757-xx	81762x-16	34059x-01	34056x-03/73498x-01/ 81760x-01	340551-05/771851-01
TS 760	81762x-16	34059x-11 SP5/ 34059x-12 SP5/34059x-16	81760x-07 SP5/81760x-08 SP5/81760x-16	–
TS 642 ID 653217-xx	81762x-16	34059x-09	81760x-06	77185x-06

Installation durch Maschinenhersteller

Weitere Information Prospekt Tastsysteme für Werkzeugmaschinen

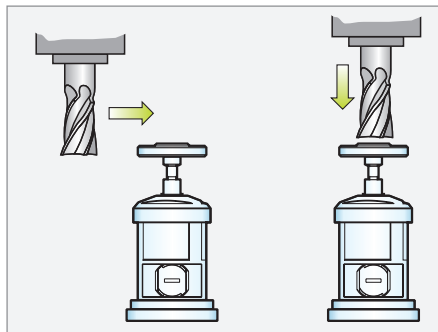
Hardware-Erweiterungen

TT – Werkzeug-Tastsysteme

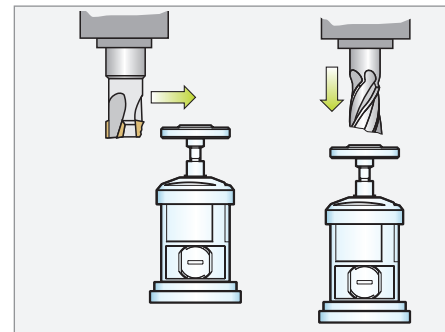
Mit entscheidend für eine gleich bleibend hohe Fertigungsqualität ist natürlich das Werkzeug. Ein exaktes Erfassen der Werkzeugabmessungen und eine zyklische Kontrolle des Werkzeugs auf Verschleiß, Bruch und Form der Einzelschneiden sind daher erforderlich. Zur Werkzeugvermessung bietet HEIDENHAIN die **schaltenden Werkzeug-Tastsysteme TT** an.

Die Systeme werden direkt im Arbeitsraum der Maschine angebaut und erlauben so die Werkzeugvermessung vor der Bearbeitung oder in Bearbeitungspausen.

Die **Werkzeug-Tastsysteme TT** erfassen Werkzeuglänge und -radius. Beim Antasten des rotierenden oder stehenden Werkzeugs z. B. bei Einzelschneiden-Vermessung, wird die Tastscheibe ausgelenkt und ein Schaltsignal zur TNC übertragen. Das **TT 160** arbeitet mit kabelgebundener Signalübertragung während beim **TT 460** die Signalübertragung kabelunabhängig über eine Funk- bzw. Infrarot-Strecke erfolgt. Dadurch eignet es sich insbesondere zum Einsatz auf Rund-/Schwenktischen.



Werkzeug-Tastsystem TT
Werkzeuglänge und -radius messen, mit stehender oder rotierender Spindel



Werkzeugverschleiß messen und Werkzeugbruch überwachen

Werkzeug-Tastsysteme	TNC7 Ab NC-SW	TNC 640 Ab NC-SW	TNC 620 Ab NC-SW	TNC 320 Ab NC-SW
TT 160	ID 729763-xx	81762x-16	34059x-05	81760x-02
TT 460	ID 1192582-xx	81762x-16	34059x-05	81760x-02

Installation durch Maschinenhersteller

Weitere Information Prospekt *Tastsysteme für Werkzeugmaschinen*

Hardware-Erweiterungen

ITC – Zusätzliche Bedienstation

Die zusätzlichen Bedienstationen ITC (Industrial Thin Clients) von HEIDENHAIN sind komfortable Lösungen für eine zusätzliche, dezentrale Bedienung der Maschine oder von Maschineneinheiten wie z. B. Werkzeugwechsel-Stationen. Das auf die TNC zugeschnittene Fernbedienungskonzept erlaubt eine sehr einfache Anbindung des ITC über eine Standard-Ethernet-Verbindung mit bis zu 100 m Kabellänge.

Der **ITC 855** ist eine kompakte, zusätzliche Bedienstation für Steuerungssysteme mit 15"- oder 19"-Hauptbildschirm. Er verfügt neben ASCII-Tastatur und Touch-Screen auch über die wichtigsten Funktionstasten der TNC. Der ITC 855 passt seine Auflösung automatisch der Größe des Hauptbildschirms an. Die Softkeys werden über den Touch-Screen bedient.

ITC 362 (24"-Bildschirm mit Multitouch-Bedienung) bzw. **ITC 860** (19"-Touchscreen) bilden zusammen mit den Tastatureinheiten TE 73x bzw. TE 74x jeweils eine vollständige zweite Bedienstation. Die Bedienung ist identisch mit der TNC. Der ITC 362 bzw. ITC 860 kann auch als Zwei-Bildschirm-Lösung zur Erweiterung der Bildschirmarbeitsfläche verwendet werden.

Komfort durch Plug&Play

Sobald die TNC einen ITC erkennt, stellt sie diesem ein aktuelles Betriebssystem zur Verfügung. Nach dem Hochfahren erfolgt eine 1:1-Spiegelung des Hauptbildschirms. Aufgrund dieses Plug&Play-Prinzips ist keine Konfiguration durch den Maschinenhersteller notwendig, bei Standardkonfiguration der Ethernet-Schnittstelle X116 integriert die TNC den ITC selbständig in das System.

Die Umschaltung zwischen TNC und ITC erfolgt mit direkter Übernahme oder nach einem Übergabe-Prinzip (einstellbar). Ebenso wie das Hochfahren wird auch das Abschalten komplett von der TNC übernommen und bietet somit höchste Betriebssicherheit.



ITC 860

ITC 860
Als erweiterte Bildschirmarbeitsfläche „Extended Workspace“

Zusätzliche Bedienstation	TNC7 Ab NC-SW	TNC 640 Ab NC-SW	TNC 620 Ab NC-SW	TNC 320 Ab NC-SW
ITC 362	ID 1346871-xx	81762x-16	34059x-07 SP2	–
ITC 855	ID 1370459-01	–	34059x-08	81760x-05
ITC 860	ID 1174935-01	–	34059x-07 SP2	–

Installation durch Maschinenhersteller

Weitere Information Prospekte *Informationen für den Maschinenhersteller*

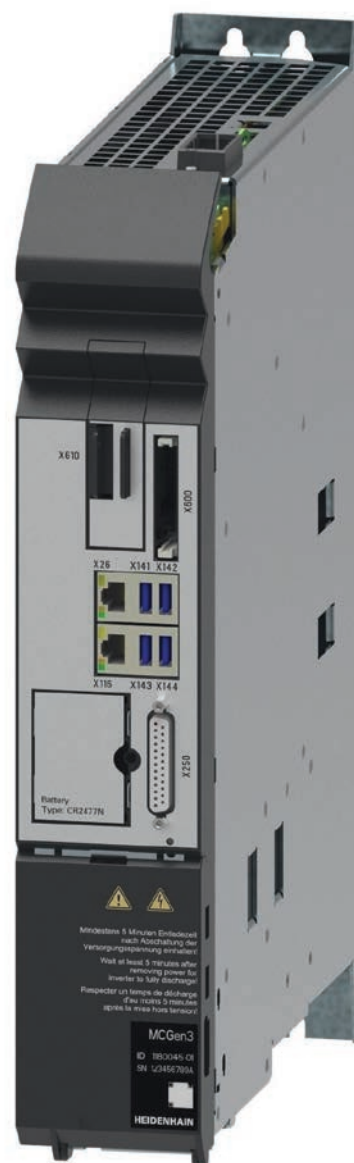
Hardware-Erweiterungen

IPC – Industrie PC

Mit Hilfe des Industrie-PCs **IPC 306** können Sie z. B. windowsbasierte Anwendungen über die Bedienoberfläche der TNC starten und fernbedienen. Die Anzeige erfolgt am Steuerungsbildschirm. Dazu wird die Option 133 benötigt.

Da Windows auf dem Industrie-PC läuft, gibt es keine Beeinflussung der NC-Bearbeitung durch Windows. Die Anbindung des IPCs an den Steuerungshauptrechner erfolgt über Ethernet. Es ist kein zweiter Bildschirm notwendig, da die Windows-Anwendungen auf den Bildschirm der TNC über Remote-Zugriffe angezeigt werden.

Für den Betrieb ist neben dem IPC 306 eine separat zu bestellende Festplatte notwendig. Auf diesem leeren Datenträger kann das Betriebssystem Windows 8, 10 oder 11 installiert werden.



IPC 306

Steuerungen	TNC 640	TNC 620
Industrie-PC	Voraussetzung: Remote Desktop Manager (Option 133)	
IPC 306 mit 8 GB RAM	ID 1179966-01	
SSDR IPC 306	ID 1282884-51	Datenträger für Betriebssystem
Installation durch Maschinenhersteller		
Weitere Information Prospekte Informationen für den Maschinenhersteller		

Hardware-Erweiterungen

VT 121 – Kamerasystem zur Werkzeuginspektion

Das Kamerasystem zur Werkzeuginspektion besteht aus zwei Komponenten:

- Kamera mit zwei Objektiven (VT 121)
- PC-Software mit Touch-Bedienung (VTC)

Das Kamerasystem ermöglicht Aufnahmen von Werkzeugen während der Bearbeitung. Neben der Dokumentation des Werkzeugzustands bzw. dessen Verschleiß sind auch folgende Anwendungen möglich:

- Werkzeugprüfung vor kritischen Bearbeitungsschritten
- Optimierung der Schnittparameter
- Optimierung von NC Programmen
- Bruchkontrolle
- Werkzeugprüfung nach Ablauf der Standzeit

Die Kamera erstellt dafür Nahaufnahmen von jeder Schneide oder detailreiche Panorama-Aufnahmen vom gesamten Werkzeugumfang. Bei der Inspektion mit VTC kann der Beleuchtungswinkel dieser Panorama-Aufnahmen variiert werden, sodass einzelne Schneiden virtuell ausgespiegelt werden können. Werkzeuge können zusätzlich von unten abgebildet werden. Dabei arbeitet VTC automatisiert (z. B. bei Nachtschichten mithilfe von Zyklen für die TNC7 bzw. TNC 640). Es können in der PC-Software sogar Werkzeuge gesperrt werden dank einer Schnittstelle zur Werkzeugtabelle der TNC.

Das Kamerasystem zur Werkzeuginspektion hilft Ihnen nicht nur, teure Schäden an Werkzeug, Werkstück und Maschinen zu vermeiden. Die Werkzeugkosten selbst können durch gezielte Verschleißminimierung langfristig gesenkt werden. Zusätzlich ergeben sich mit dem Kamerasystem folgende Vorteile:

- Automatisierte Aufnahmen während der Bearbeitung
- Zeitersparnis: Werkzeug bleibt in der Maschine
- PC-Software (auch eigenständig nutzbar zur nachgelagerten Inspektion)
- Platzsparendes System, auch für beliebig große Werkzeuge
- Robuste Ausführung
- Gezielter Drucklufteinsatz

Das gekapselte und äußerst robuste Kamerasystem VT 121 ist für den Einbau im Arbeitsraum der Maschine konzipiert und benötigt nur während der Zyklen Druckluft zum Abblasen des Werkzeugs. Das Kamerasystem kann sowohl beim Betrieb mit Kühlschmiermittel als auch bei Trockenbearbeitung eingesetzt werden.

Mit Druckluft über integrierte Düsenblöcke reinigt es Werkzeuge und ihre Deckgläser. Eine optimale Reinigungsstrategie ermöglicht ein nahezu vollständiges Entfernen der Späne. Das Kamerasystem kann mittels Gigabit Ethernet-Schnittstelle angeschlossen werden.



Kamerasystem Werkzeuginspektion	TNC7 Ab NC-SW	TNC 640 Ab NC-SW	TNC 620 Ab NC-SW	TNC 320 Ab NC-SW
VT 121	1249466-01	81762x-16	34059x-10	–
Installation durch Maschinenhersteller				
Weitere Information Produktinformation VT 121 Kamerasystem zur Werkzeuginspektion				

HEIDENHAIN

Nanometer beherrschbar machen



HEIDENHAIN

DR. JOHANNES HEIDENHAIN GmbH
Dr.-Johannes-Heidenhain-Straße 5
83301 Traunreut, Germany
☎ +49 8669 31-0
☎ +49 8669 32-5061
info@heidenhain.de
www.heidenhain.com



HEIDENHAIN
worldwide